

YONGNUO RF-605



ΟΔΗΓΙΕΣ ΧΡΗΣΗΣ

ΕΙΣΑΓΩΓΕΑΣ
ΣΤΑΜΟΣ Α.Ε
ΛΑΣΚΑΡΑΤΟΥ 11Α, 555 35
ΠΥΛΑΙΑ ΘΕΣΣΑΛΟΝΙΚΗΣ
ΤΗΛ: 2310 942 000
www.stamos.com.gr
info@stamos.com.gr

Παρακαλούμε διαβάστε προσεκτικά το εγχειρίδιο πριν από τη χρήση του προϊόντος. Αυτό το προϊόν είναι ένας ασύρματος πομποδέκτης ραδιοσυχνότητας και για χάριν συντομίας, θα ονομάζετε πομπός όταν είναι τοποθετημένο στο hot shoe της μηχανής και δέκτης όταν είναι συνδεδεμένο σε φλας.

ΠΕΡΙΕΧΟΜΕΝΑ

| | |
|---|---------------|
| ΧΑΡΑΚΤΗΡΙΣΤΙΚΑ..... | σελ.3 |
| ΠΡΟΦΥΛΑΞΕΙΣ..... | σελ. 3 |
| ΟΝΟΜΑΤΟΛΟΓΙΑ..... | σελ.4 |
| ΛΕΙΤΟΥΡΓΙΕΣ ΚΟΥΜΠΙΩΝ..... | σελ.5 |
| ΟΔΗΓΙΕΣ ΕΓΚΑΤΑΣΤΑΣΗΣ..... | σελ.5 |
| ΑΣΥΡΜΑΤΗ ΠΥΡΟΔΟΤΗΣΗ ΦΛΑΣ ΚΑΙ ΔΟΚΙΜΗ..... | σελ.6 |
| ΛΕΙΤΟΥΡΓΙΑ ΑΠΕΛΕΥΘΕΡΩΣΗΣ ΚΛΕΙΣΤΡΟΥ..... | σελ.7 |
| ΠΡΟΧΩΡΗΜΕΝΕΣ ΛΕΙΤΟΥΡΓΙΕΣ..... | σελ.8 |
| ΠΙΘΑΝΑ ΠΡΟΒΛΗΜΑΤΑ ΚΑΙ ΑΝΤΙΜΕΤΩΠΙΣΗ..... | σελ.8 |
| ΤΕΧΝΙΚΑ ΧΑΡΑΚΤΗΡΙΣΤΙΚΑ..... | σελ.9 |

ΧΑΡΑΚΤΗΡΙΣΤΙΚΑ

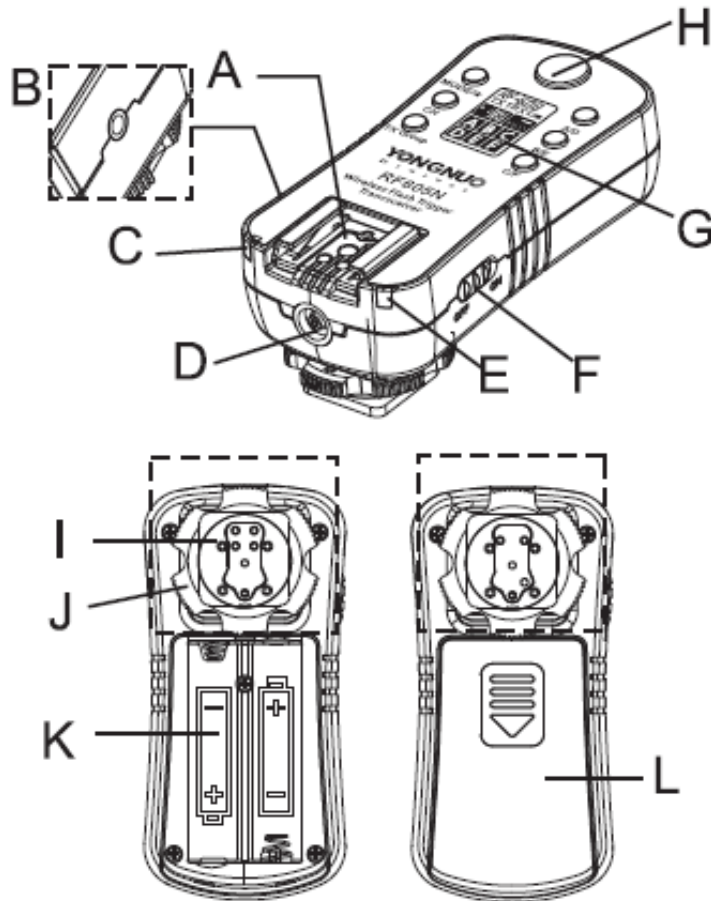
- RF-602/RF-603 δύο ραδιοσυχνότητες επικοινωνίας RF605=RF602+RF603
- Πολλαπλές λειτουργίες TX/RX/TRX
- 6 groups A/B/C/D/E/F (συμβατό με controller YN560 -TX)
- Χειριστήριο ασύρματης πυροδότησης
- LCD οθόνη
- 16 κανάλια
- Απόσταση εκπομπής: 100m

Περιλαμβάνει: 2 πομποδέκτες RF605 και 2 καλώδια πυροδότησης(LS-2.5)

ΠΡΟΦΥΛΑΞΕΙΣ

1. Οι περιβαλλοντικές συνθήκες μπορεί να επηρεάσουν τη λειτουργία του προϊόντος.
2. Μη λυγίζετε ή τυλίγετε σφιχτά τα καλώδια και να έχετε απενεργοποιημένη τη μηχανή σας κατά τη σύνδεση των καλωδίων.
3. Αφαιρέστε τις μπαταρίες αν δεν πρόκειται χρησιμοποιήσετε το προϊόν για μεγάλο χρονικό διάστημα.
4. Μην εκθέτετε το προϊόν σε υψηλές θερμοκρασίες ή κάτω από τον ήλιο.
5. Μη χρησιμοποιείτε το προϊόν σε συνθήκες υγρασίας ή βροχής και μην το πιάνετε με βρεγμένα χέρια. Υπάρχει κίνδυνος καταστροφής του προϊόντος.
6. Μη χρησιμοποιείτε τη μονάδα σε χώρους όπου υπάρχουν εύφλεκτα ή εκρηκτικά υλικά. Ενδέχεται να προκληθεί έκρηξη ή φωτιά.
7. Το προϊόν λειτουργεί με μπαταρίες. Για τις προφυλάξεις που πρέπει να λαμβάνονται κατά τη χρήση μπαταριών ανατρέξτε στις οδηγίες του αντίστοιχου κατασκευαστή μπαταριών. Μη σωστή χρήση των μπαταριών μπορεί οδηγήσει σε βλάβη του προϊόντος ή τραυματισμό.
8. Μη φωτογραφίζετε με φλας σε κοντινή απόσταση από το ανθρώπινο μάτι. Μπορεί να προκληθούν ζημιές στα μάτια.

ΟΝΟΜΑΤΟΛΟΓΙΑ



| | |
|---------------------------------------|---------------------------------------|
| RF605C ΚΑΤΑΛΛΗΛΟ ΓΙΑ CANON ΜΗΧΑΝΕΣ | RF605N ΚΑΤΑΛΛΗΛΟ ΓΙΑ NIKON ΜΗΧΑΝΕΣ |
|---------------------------------------|---------------------------------------|

A-Υποδοχή (hot shoe) : συνδέστε στο φλας

B- 2.5mm υποδοχή καλωδίου πυροδότησης

C- Ένδειξη εστίασης (πράσινο φωτάκι) / Ένδειξη πυροδότησης (κόκκινο φωτάκι)

Στη λειτουργία RF-603 TRX ο βοηθητικός φωτισμός AF αναβοσβήνει κάθε 2 δευτερόλεπτα

D- θύρα PC

E- Ένδειξη αφύπνισης (πράσινο φωτάκι)/ Ένδειξη πυροδότησης(κόκκινο φωτάκι)

Στη λειτουργία RF-602 RX η φωτεινή ένδειξη πυροδότησης αναβοσβήνει κάθε 2 δευτερόλεπτα

F- Κουμπί [ON/OFF]: για ενεργοποίηση/απενεργοποίηση του πομποδέκτη

G- Κουμπιά και οθόνη LCD

H- Κουμπί πολλαπλών λειτουργιών [MULTIFUNCTION]

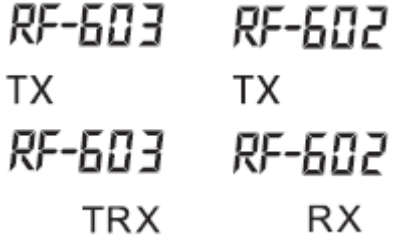

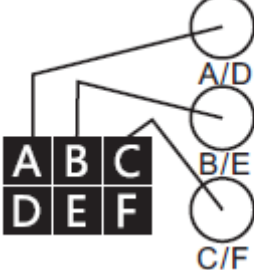

I- Ποδαράκι/Βάση υποδοχής (Hot shoe)(για σύνδεση στη μηχανή)

J- Ακίδα ασφάλισης

K- Θέση μπαταριών

L- Κάλυμμα θέσης μπαταριών

ΛΕΙΤΟΥΡΓΙΕΣ ΚΟΥΜΠΙΩΝ

| ΚΟΥΜΠΙ | ΛΕΙΤΟΥΡΓΙΑ | ΕΝΔΕΙΞΗ |
|---|---|---|
| [MODE/*] Κουμπί εναλλαγής λειτουργιών(πομπός-δέκτης) και ραδιοσυχνοτήτων | Πατήστε παρατεταμένα για εναλλαγή μεταξύ ραδιοσυχνοτήτων RF-602/RF-603. Πατήστε το κουμπί για εναλλαγή λειτουργίας πομπός/δέκτης. Στη ραδιοσυχνότητα RF-602 επιλέξτε λειτουργία πομπού (TX) ή δέκτη (RX) Στη ραδιοσυχνότητα RF-603 επιλέξτε λειτουργία πομπού (TX) ή πομποδέκτη (TRX) |  |
| [CH] Κουμπί επιλογής καναλιών | Πατήστε το κουμπί για να επιλέξετε κανάλι |  |
| [TX GROUP] | Στη λειτουργία TX πατήστε το κουμπί για να ενεργοποιήσετε τη λειτουργία των group. Με τα κουμπιά [A/D][B/E][C/F] επιλέξτε ένα ή περισσότερα group. |  |
| [A/D][B/E][C/F] Κουμπιά επιλογής group | Με ένα πάτημα ενεργοποιούνται/απενεργοποιούνται τα group A/B/C και με παρατεταμένο πάτημα ενεργοποιούνται/απενεργοποιούνται τα group D/E/F αντίστοιχα και ανάβει η φωτεινή ένδειξη του αντίστοιχου ενεργού group | |
| [Multifunction Button] Κουμπί δοκιμής | Στη λειτουργία πομπού TX: πατήστε μέχρι τη μέση για να αφυπνίσετε το φλας, πατήστε πλήρως για μια δοκιμαστική εντολή πυροδότησης |  |

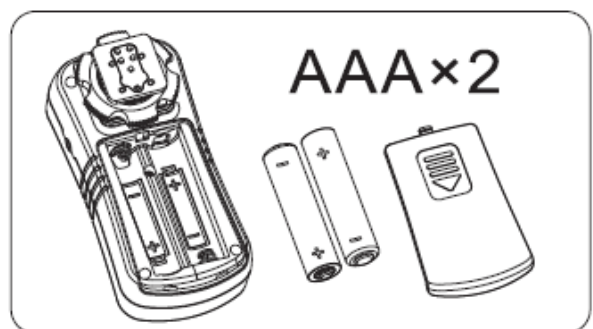
ΟΔΗΓΙΕΣ ΕΓΚΑΤΑΣΤΑΣΗΣ

1. Τοποθέτηση Μπαταριών

Μετακινήστε το κάλυμμα θέσης μπαταριών για να ανοίξει.

Τοποθετήστε 2 μπαταρίες AAA σύμφωνα με τις ενδείξεις [+] και [-].

Όταν αρχίσει να αναβοσβήνει η ένδειξη χαμηλής στάθμης ενέργειας μπαταρίας αντικαταστήστε τις μπαταρίες.



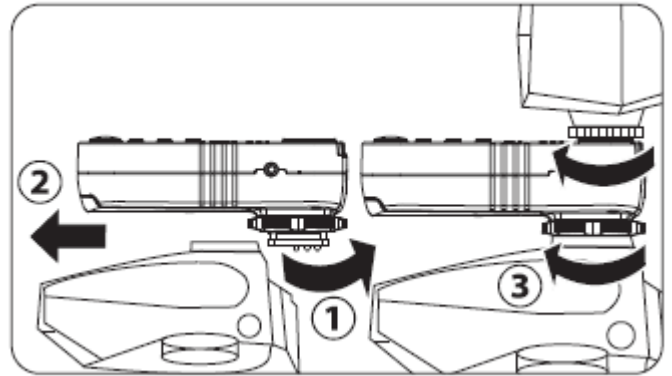
2. Τοποθέτηση του πομπού στο hot shoe της μηχανής

Χαλαρώστε το δακτύλιο κλειδώματος του πομπού περιστρέφοντας σύμφωνα με τη φορά του βέλους όπως φαίνεται στην εικόνα.

Τοποθετήστε το ποδαράκι του πομπού στην αντίστοιχη υποδοχή της μηχανής.

Σφίξτε το δακτύλιο προς την αντίστροφη φορά και ασφαλίστε τον πομπό.

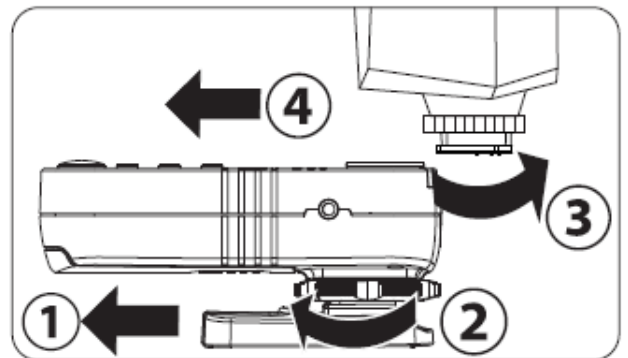
Με τον ίδιο τρόπο μπορείτε να κουμπώσετε το φλας πάνω στον πομπό (βλέπε εικόνα)



3. Τοποθέτηση του δέκτη στο φλας

Τοποθετήστε το δέκτη στον stand του φλας ή σε οποιοδήποτε σταθερό εξοπλισμό χρησιμοποιείτε με παρόμοιο τρόπο όπως παραπάνω. Κουμπώστε το φλας στο hot shoe του δέκτη και επιβεβαιώστε ότι όλες οι επαφές εφάπτονται σωστά. (βλέπε εικόνα)

* Ελέγξτε αν οι πομποδέκτες έχουν κουμπώσει σωστά και ορίστε τα φλας στη χειροκίνητη λειτουργία



ΑΣΥΡΜΑΤΗ ΠΥΡΟΔΟΤΗΣΗ ΦΛΑΣ ΚΑΙ ΔΟΚΙΜΗ

1. Επιλέξτε ραδιοσυχνότητα επικοινωνίας: Θέστε όλους τους πομπούς και δέκτες στην ίδια ραδιοσυχνότητα (RF602 ή RF603)

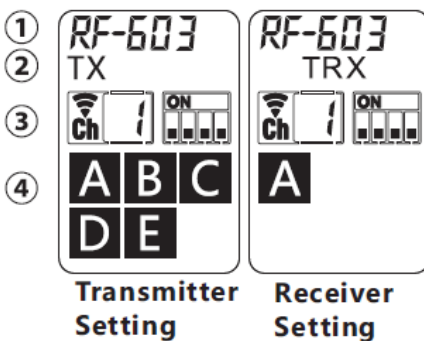
2. Ορίστε τη λειτουργία (πομπός-δέκτης): Ορίστε τον πομπό στη λειτουργία TX και το δέκτη στη λειτουργία RX ή TRX.

3. Ορισμός καναλιού: Ορίστε όλους τους πομπούς και δέκτες στο ίδιο κανάλι.

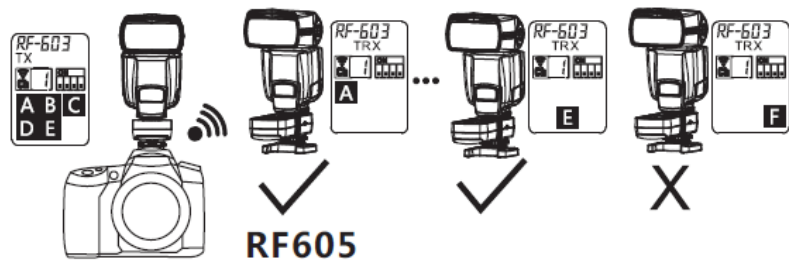
4. Ορίστε τις ομάδες (group)

- **Ρύθμιση πομπού:** στη λειτουργία TX επιλέξτε ένα ή περισσότερα group με τα κουμπιά [A/D] [B/E][C/F], στη λειτουργία TRX πατήστε το κουμπί [TX GROUP] ή πατήστε μέχρι τη μέση το κουμπί κλείστρου της μηχανής για να ενεργοποιήσετε τις ρυθμίσεις group.

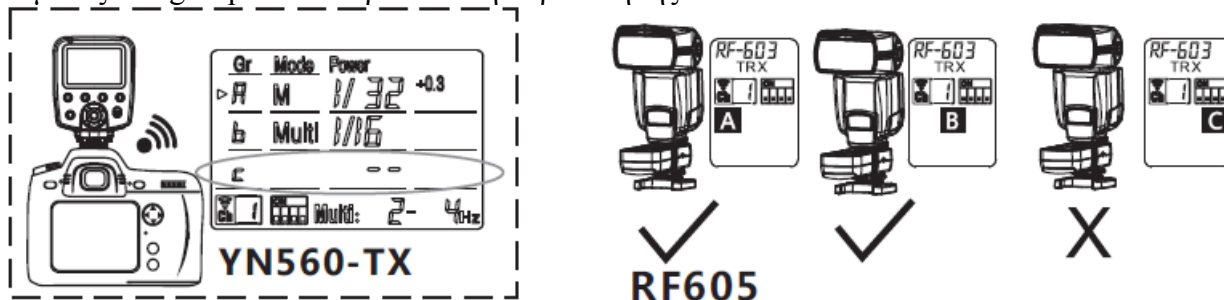
- **Ρύθμιση δέκτη:** πατήστε τα κουμπιά group [A/D][B/E][C/F] για επιλογή group



Example: Use the RF605 and set the F group not flash



Παράδειγμα: ορίστε το group C ως ανενεργό με τη χρήση του controller YN560-TX
 -Στον controller ορίστε τη λειτουργία του group C (- -), τότε το φλας με δέκτη RF605 που είναι ορισμένος στο group C δεν λάβει εντολή πυροδότησης.

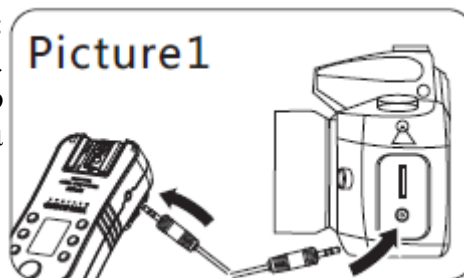


5.Αφύπνιση φλας: πατήστε μέχρι τη μέση το κουμπί [Multifunction] του πομπού (TX) ή το κλείστρο της κάμερας για να αφυπνίσετε το φλας.

6.Δοκιμή και πυροδότηση φλας: πατήστε πλήρως το κουμπί [Multifunction] του πομπού (TX) για μία δοκιμαστική φλασιά. Όταν πατήσετε το κουμπί κλείστρου της μηχανής σας, το κύριο καθώς και το απομακρυσμένο φλας θα πυροδοτηθούν ταυτόχρονα.

ΛΕΙΤΟΥΡΓΙΑ ΑΠΕΛΕΥΘΕΡΩΣΗΣ ΚΛΕΙΣΤΡΟΥ

Συνδέστε το καλώδιο απελευθέρωσης κλείστρου: θα χρειαστείτε το ανάλογο LS-2.5 καλώδιο σύνδεσης. Όπως φαίνεται στην εικόνα(Picture 1), συνδέστε το καλώδιο στις αντίστοιχες υποδοχές στη μηχανή και στον πομποδέκτη.



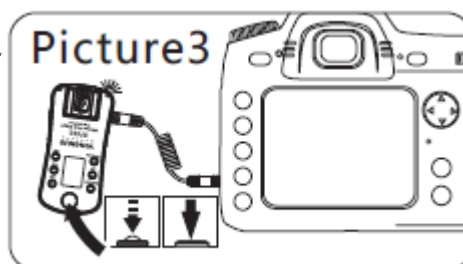
1. RF-602: στη ραδιοσυχνότητα αυτή υποστηρίζεται ασύρματη απελευθέρωση κλείστρου (θέστε τον πομπό στη λειτουργία TX και το δέκτη στη λειτουργία RX).

2. RF-603: στη ραδιοσυχνότητα αυτή υποστηρίζεται ενσύρματη και ασύρματη απελευθέρωση κλείστρου (θέστε όλους τους πομπούς στη λειτουργία TRX).

•Όπως φαίνεται στην εικόνα (Picture 2), πατώντας μέχρι τη μέση το κουμπί [Multifunction] του πομπού, η μηχανή εστιάζει (η φωτεινή ένδειξη εστίασης γίνεται πράσινη). Όταν πατήσετε πλήρως το κουμπί [Multifunction] τότε η μηχανή θα τραβήξει φωτογραφία και η φωτεινή ένδειξη κλείστρου θα γίνει κόκκινη.



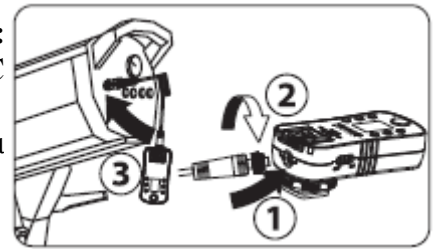
•Στη ραδιοσυχνότητα RF603, μπορείτε απλά να χρησιμοποιήσετε το πομπό για ενσύρματη απελευθέρωση κλείστρου (όπως φαίνεται στην εικόνα (Picture 3)).



ΠΡΟΧΩΡΗΜΕΝΕΣ ΛΕΙΤΟΥΡΓΙΕΣ

1. Πυροδότηση διαφορετικού τύπου φλας μέσω της θύρας PC: απαιτείται η χρήση καλωδίου σύνδεσης σειράς Yongnuo LS-PC ανάλογα με την περίπτωση.

Συνδέστε τον δέκτη και το φλας με το ειδικό καλώδιο στη θύρα PC και το φλας θα συγχρονιστεί για πυροδότηση.



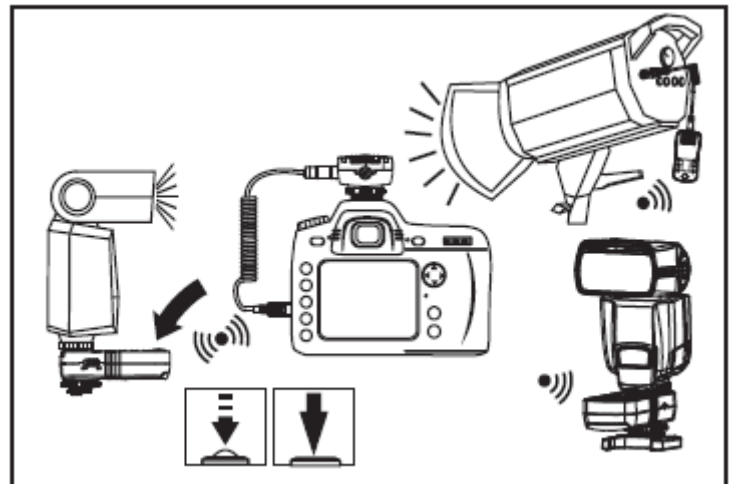
2. Απομακρυσμένη ασύρματη ταυτόχρονη πυροδότηση της μηχανής και μονάδων φλας: απαιτείται η χρήση καλωδίου απελευθέρωσης κλείστρου LS-2.5 και πολλαπλές μονάδες πομποδεκτών RF-605.

Για αυτή τη σύνθετη λειτουργία ορίστε όλους τους πομποδέκτες στην λειτουργία RF603 TRX.

- Τοποθετήστε έναν πομποδέκτη στο hot shoe της μηχανής και συνδέστε τον με το καλώδιο απελευθέρωσης κλείστρου στη μηχανή.

- Συνδέστε πομποδέκτες σε όλα τα απομακρυσμένα φλας

- Κρατήστε ένα πομποδέκτη για τηλεχειριστήριο και πατώντας πλήρως το κουμπί [Multifunction] θα πυροδοτηθούν ταυτόχρονα η μηχανή και τα φλας.



ΠΙΘΑΝΑ ΠΡΟΒΛΗΜΑΤΑ ΚΑΙ ΑΝΤΙΜΕΤΩΠΙΣΗ

1. Αδυναμία ενεργοποίησης της συσκευής ή πυροδότησης φλας:

- Βεβαιωθείτε ότι οι μπαταρίες είναι επαρκώς φορτισμένες - βεβαιωθείτε ότι ο δέκτης και ο πομπός είναι συντονισμένοι στην ίδια ραδιοσυχνότητα και στο ίδιο κανάλι

- Στην λειτουργία TX, πατήστε το κουμπί [Multifunction] για μια δοκιμαστική πυροδότηση (στις λειτουργίες RX, TRX δεν μπορείτε να κάνετε δοκιμή).

- Βεβαιωθείτε ότι το φλας δεν είναι σε κατάσταση αναμονής και επίσης το φλας πρέπει να είναι στη χειροκίνητη λειτουργία.

- Βεβαιωθείτε ότι όλες οι μονάδες είναι σωστά συνδεδεμένες και οι επαφές εφάπτονται σωστά.

2. Αδυναμία αφύπνισης του φλας: πατήστε μέχρι τη μέση το κουμπί [Multifunction] του πομπού (TX) και αν το φλας δεν αφυπνιστεί δοκιμάστε να το αφυπνίσετε χειροκίνητα ή απενεργοποιήστε τη λειτουργία εξοικονόμησης ενέργειας.

3. Το κλείστρο δεν μπορεί να απελευθερωθεί: Ορίστε τη λειτουργία εστίασης της μηχανής στη χειροκίνητη ρύθμιση.

4. Επαναφορά εργοστασιακών ρυθμίσεων: Πατήστε ταυτόχρονα τα κουμπιά [TX GROUP] και [C/F] για επαναφορά των εργοστασιακών ρυθμίσεων.

ΤΕΧΝΙΚΑ ΧΑΡΑΚΤΗΡΙΣΤΙΚΑ

Τύπος ραδιοσυχνότητας. FSK 2.4GHz wireless remote control system
Απόσταση εκπομπής. 100m
Κανάλια. 16
Group. 6
Απελευθέρωση κλείστρου. Half-press, full-press
Shutter interface. 2.5mm socket
Studio flash light interface. standard PC socket
Μέγιστη ταχύτητα συγχρονισμού. 1/320 second
Τροφοδοσία. Μπαταρίες AAA ? 2
Διαστάσεις μονάδας. 8,5 x 4,1 x 3,5 cm

ΕΙΣΑΓΩΓΕΑΣ:
ΣΤΑΜΟΣ Α.Ε
ΛΑΣΚΑΡΑΤΟΥ 11Α, 555 35
ΠΥΛΑΙΑ ΘΕΣΣΑΛΟΝΙΚΗΣ
ΤΗΛ: 2310 942 000
www.stamos.com.gr
info@stamos.com.gr