

YONGNUO

D I G I T A L

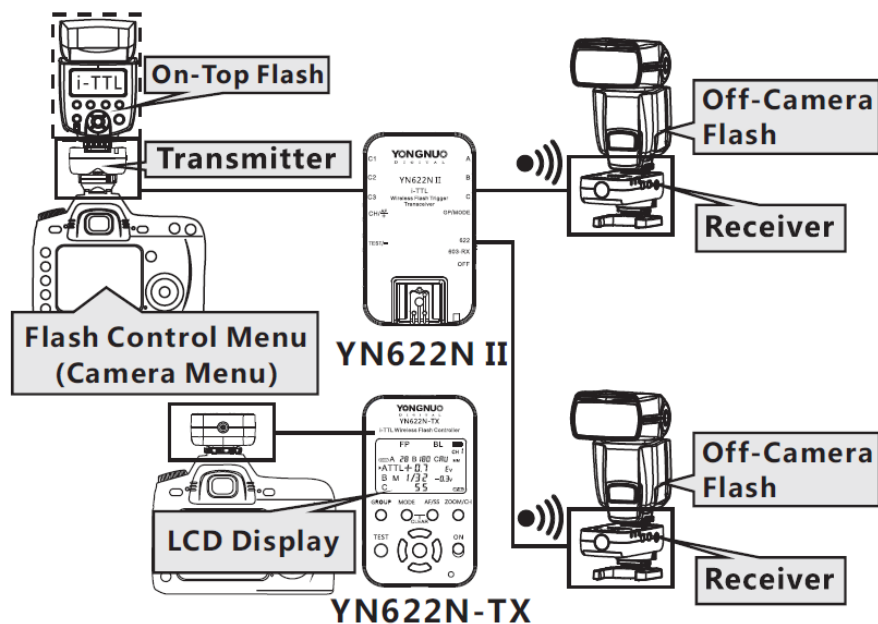
YN622N II

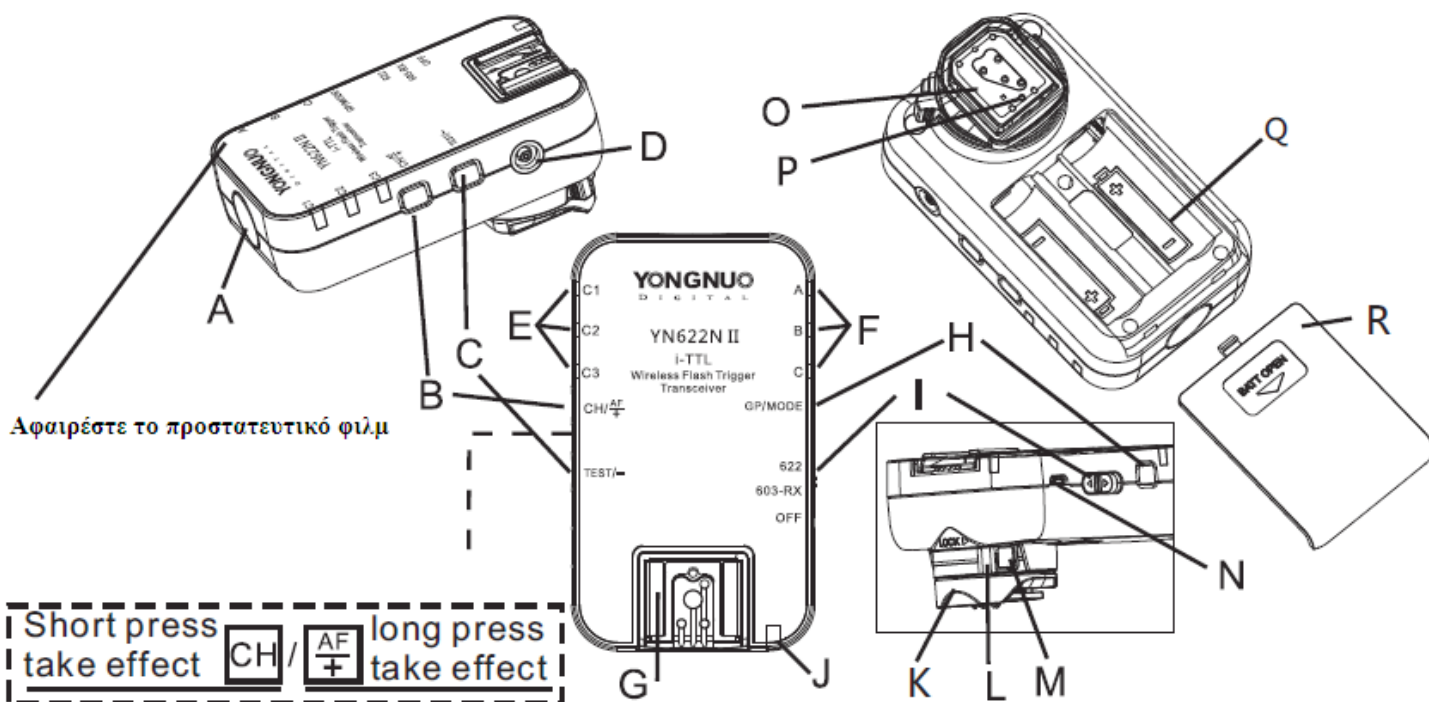
i-TTL

ΣΥΝΤΟΜΟΣ ΟΔΗΓΟΣ ΧΡΗΣΗΣ

ΕΙΣΑΓΩΓΕΑΣ
ΣΤΑΜΟΣ Α.Ε
ΛΑΣΚΑΡΑΤΟΥ 11Α, 555 35
ΠΥΛΑΙΑ ΘΕΣΣΑΛΟΝΙΚΗΣ
ΤΗΛ: 2310 942 000
www.stamos.com.gr
info@stamos.com.gr

Το YN622N II είναι ένα ασύρματο σύστημα ραδιοσυχνότητας, περιλαμβάνει δύο πομποδέκτες που μπορούν να λειτουργήσουν αυτόματα είτε σαν πομπός είτε σαν δέκτης. Θα το ονομάζουμε πομπό (transmitter) όταν είναι εγκατεστημένο στο hot shoe της μηχανής και δέκτη (receiver) όταν είναι εγκατεστημένο ή συνδεδεμένο με βοηθητική - slave μονάδα φλας.





A	Βοηθητικός φωτισμός AF	J	Φωτεινή ένδειξη κατάσταση πομποδέκτη
B	Κουμπί επιλογής καναλιών [CH/AF/ +]	K	Αντάπτορας προστασίας νερού και σκόνης
C	Δοκιμαστικό κουμπί [Test/-]	L	Μοχλός κλειδώματος
D	Υποδοχή PC	M	Κουμπί απασφάλισης
E	Ενδείξεις καναλιών [C2 C2 C3]	N	USB θύρα
F	Ενδείξεις group	O	Ποδαράκι προσαρμογής
G	Βάση προσαρμογής (hot shoe)	P	Ακίδα ασφάλισης
H	Κουμπί επιλογής group [GP/MODE]	Q	Θέση μπαταριών
I	Διακόπτης ενεργοποίησης/απενεργοποίησης	R	Κάλυμμα θέσης μπαταριών

ΠΡΟΕΤΟΙΜΑΣΙΑ

1. Τοποθέτηση μπαταριών

Ανοίξτε το κάλυμμα μπαταριών και τοποθετήστε τις μπαταρίες σύμφωνα με τις ενδείξεις + και -. Όταν η στάθμη των μπαταριών είναι χαμηλή, τότε η ένδειξη κατάσταση θα αναβοσβήνει κόκκινη και θα πρέπει να αντικαταστήσετε τις μπαταρίες.

- Αφαιρέστε τις μπαταρίες όταν δεν χρησιμοποιείτε το προϊόν.
- Αντικαταστήστε τις δύο μπαταρίες ταυτόχρονα.

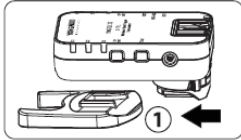
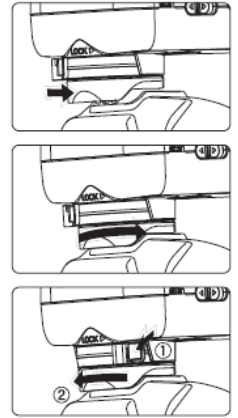


2. Τοποθέτηση του πομπού στο hot shoe της μηχανής

1. Τοποθετήστε την υποδοχή προσαρμογής (hot shoe) του πομποδέκτη στην αντίστοιχη υποδοχή της μηχανής.

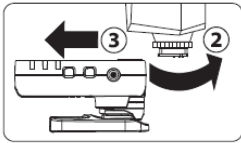
2. Μετακινήστε το μοχλό κλειδώματος προς τα δεξιά μέχρι να ακουστεί ένα 'κλικ'.

3. Για να απομακρύνετε τον πομποδέκτη από τη μηχανή, πατήστε το κουμπί απασφάλισης και μετακινήστε το μοχλό κλειδώματος προς τα αριστερά. Σύρετε τον πομποδέκτη έξω από το hot shoe της μηχανής.



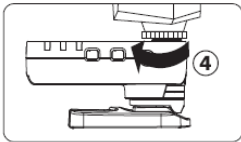
3. Τοποθέτηση του φλας στον δέκτη

1. Τοποθετήστε το δέκτη στον stand του φλας ή σε οποιοδήποτε σταθερό εξοπλισμό χρησιμοποιείτε με παρόμοιο τρόπο όπως παραπάνω.



2. Χαλαρώστε το δακτύλιο κλειδώματος του φλας

3. Κουμπώστε το φλας στο hot shoe του δέκτη και επιβεβαιώστε ότι όλες οι επαφές εφάπτονται σωστά.



4. Σφίξτε το δακτύλιο προς την αντίστροφη φορά για να κλειδώσει το φλας.

* Προσοχή: στους πομποδέκτες εγκαταστήστε μόνο φλας που είναι συμβατά και με dslr μηχανές.

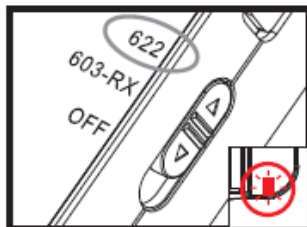
* Ελέγξτε αν οι πομποδέκτες έχουν κουμπώσει σωστά, ενεργοποιείστε όλες τις συσκευές και συντονίστε τις στο ίδιο κανάλι, ορίστε group στους δέκτες. Χρησιμοποιήστε το κουμπί [PILOT] για αφύπνιση και για δοκιμαστική πυροδότηση.

ΛΕΙΤΟΥΡΓΙΑ

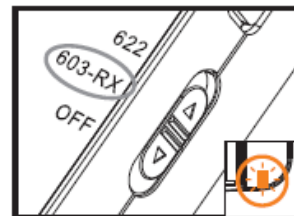
Ο διακόπτης ενεργοποίησης/απενεργοποίησης του πομποδέκτη YN622N II μπορεί να μετακινηθεί σε τρεις θέσεις: OFF (απενεργοποίηση), 603-RX και 622.

Στη λειτουργία 603-RX το YN622N II λειτουργεί μόνο ως δέκτης - φωτεινή ένδειξη κατάστασης πορτοκαλί (συμβατότητα με YN560-TX/RF605(RF603 mode)/RF603(II)).

Στη λειτουργία 622 το YN622N II μπορεί να λειτουργήσει αυτόματα είτε σαν πομπός είτε σαν δέκτης - φωτεινή ένδειξη κατάστασης κόκκινη (συμβατότητα με YN622N II, YN622N-TX).



Red Indicator
(622mode)



Orange Indicator
(603-RX mode)

1. Τοποθετήστε μπαταρίες και ορίστε όλους τους πομποδέκτες στο ίδιο κανάλι (επιλέξτε κανάλι πατώντας το κουμπί [CH/AF])
2. Πατήστε το κουμπί [GP/MODE] στο δέκτη για να επιλέξετε group. Κρατώντας πατημένο το κουμπί [Test/-] πατήστε το κουμπί [GP/MODE] για να επιλέξετε group στον πομπό
3. Επιλέξτε τη λειτουργία φλας του δέκτη ανάλογα με τη λειτουργία ελέγχου (control mode). Ρυθμίστε στη λειτουργία φλας iTTL για remote control mode ή master control mode. Υποστηρίζονται επίσης η χειροκίνητη (manual) λειτουργία φλας και το στροβοσκοπικό (multi) φλας για mix control mode.
4. Πατήστε το κουμπί [Test/-] για αφύπνιση του φλας και για να ελέγξετε αν το φλας λειτουργεί και πατήστε το κλείστρο της μηχανής για λήψη φωτογραφίας.

Στον παρακάτω πίνακα φαίνονται οι λειτουργίες των κουμπιών του YN622N II (remote control mode):

ΚΟΥΜΠΙ/ ΚΑΤΑΣΤΑΣΗ	ΚΑΤΑΣΤΑΣΗ ΑΝΑΜΟΝΗΣ	ΚΑΤΑΣΤΑΣΗ ΕΠΙΚΟΙΝΩΝΙΑΣ - ΛΕΙΤΟΥΡΓΙΑ iTTL	ΚΑΤΑΣΤΑΣΗ ΕΠΙΚΟΙΝΩΝΙΑΣ - ΧΕΙΡΟΚΙΝΗΤΗ ΛΕΙΤΟΥΡΓΙΑ ΦΛΑΣ
ΦΩΤΕΙΝΗ ΕΝΔΕΙΞΗ ΠΟΜΠΟΔΕΚΤΗ	Κόκκινη	Πράσινη	Πορτοκαλί
[CH/AF/+]	Απλό πάτημα: επιλογή καναλιού Παρατεταμένο πάτημα: ενεργοποίηση λειτουργίας βοηθητικού φωτισμού AF στον πομπό	Παρατεταμένο πάτημα: πατήστε παρατεταμένα το κουμπί και θα αρχίσουν να ανάβουν διαδοχικά οι ενδείξεις A→ B→ C→ C1→ C2→ C3→ A.... Απελευθερώστε το κουμπί όταν ανάψει η ένδειξη A,B ή C και η τιμή FEC θα αυξηθεί κατά 1/3 στο αντίστοιχο group ενώ αν απελευθερώσετε στα C1,C2 ή C3 η τιμή FEC θα αυξηθεί κατά 1 step στα group A,B ή C αντίστοιχα.	Παρατεταμένο πάτημα: πατήστε παρατεταμένα το κουμπί και θα αρχίσουν να ανάβουν διαδοχικά οι ενδείξεις A→ B→ C→ C1→ C2→ C3→ A.... Απελευθερώστε το κουμπί όταν ανάψει η ένδειξη A,B ή C και η τιμή ισχύος του φλας θα αυξηθεί κατά 1/3 στο αντίστοιχο group ενώ αν απελευθερώσετε στα C1,C2 ή C3 η τιμή ισχύος θα αυξηθεί κατά 1 step στα group A,B ή C αντίστοιχα.
[TEST/-]	Κρατήστε πατημένο για αφύπνιση του φλας και απελευθερώστε το κουμπί για μία δοκιμαστική πυροδότηση του φλας	Απλό πάτημα: δοκιμή του φλας Παρατεταμένο πάτημα: μείωση τιμής διόρθωσης έκθεσης (FEC)(κατά 1/3 ή 1 EV)	Απλό πάτημα: δοκιμή του φλας Παρατεταμένο πάτημα: μείωση τιμής ισχύος του φλας (κατά 1/3 ή 1 EV)
[GP/MODE]	Απλό πάτημα: επιλογή group των δεκτών Παρατεταμένο πάτημα: επιλογή λειτουργίας ελέγχου	Απλό πάτημα: επιλογή group του πομπού Παρατεταμένο πάτημα: επιλογή λειτουργίας ελέγχου – η φωτεινή ένδειξη κατάστασης εναλλάσσετε μεταξύ πράσινου χρώματος (iTTL φλας) και πορτοκαλί (manual φλας)	
ΣΥΝΔΙΑΣΜΟΙ ΚΟΥΜΠΙΩΝ	1: κρατήστε πατημένο το κουμπί [TEST/-] και ταυτόχρονα πατήστε μια φορά το κουμπί [GP/MODE] για να επιλέξετε group στον πομπό 2. πατήστε ταυτόχρονα τα κουμπιά [CH/AF/+] και [GP/MODE] για επαναφορά εργοστασιακών ρυθμίσεων		

*Ενεργοποιήστε τη λειτουργία συγχρονισμού υψηλής ταχύτητας (HSS) μέσω της μηχανής σας

*Οι πομποδέκτες TTL YN622NII μπορούν να λειτουργήσουν μόνο με συμβατές μηχανές και φλας.

ΠΙΘΑΝΑ ΠΡΟΒΛΗΜΑΤΑ ΚΑΤΑ ΤΗ ΧΡΗΣΗ ΚΑΙ ΑΝΤΙΜΕΤΩΠΙΣΗ

1.Οι πομποδέκτες δεν ενεργοποιούνται ή γίνετε αυτόματη απενεργοποίηση: Ελέγξτε αν έχετε τοποθετήσει σωστά τις μπαταρίες ή αν είναι εξαντλημένες. Αν είναι πολλή χαμηλή η ενέργεια των μπαταριών τότε ο πομποδέκτης μπορεί να απενεργοποιηθεί αυτόματα.

2. Το φλας δεν μπορεί να πυροδοτηθεί: Βεβαιωθείτε ότι οι μπαταρίες είναι σωστά τοποθετημένες και φορτισμένες στον εξοπλισμό σας. Βεβαιωθείτε ότι έχει γίνει σωστά η σύνδεση μεταξύ μηχανής, πομποδέκτη και φλας και ότι έχετε συντονίσει σε σωστά κανάλια επικοινωνίας και group. Αν το φλας είναι σε κατάσταση ύπνου δεν μπορεί να πυροδοτηθεί. Βεβαιωθείτε ότι το φλας είναι σε κατάσταση ετοιμότητας και πατήστε το κουμπί [TEST/-] για μία δοκιμή του φλας. Επίσης, ελέγξτε αν οι πομποδέκτες είναι ενεργοποιημένοι στη σωστή λειτουργία επικοινωνίας. Π.χ. αν ενεργοποιήσετε τον δέκτη στη λειτουργία 603-RX δεν μπορεί να δεχτεί σήμα από ραδιοσυχνότητα 622.

3.Οι φωτογραφίες με φλας εμφανίζονται υπο ή υπερεκτεθειμένες: ελέγξτε τις τιμές έκθεσης που έχουν ρυθμιστεί στη μηχανή και στο φλας. Μπορεί να εμφανιστεί υπερέκθεση αν χρησιμοποιείτε ταυτόχρονα ittl και χειροκίνητο φλας – σε αυτή την περίπτωση μπορείτε να χρησιμοποιήσετε το χειροκίνητο φλας σαν backlight.

Αν εμφανιστεί οποιοδήποτε άλλο πρόβλημα δοκιμάστε τα παρακάτω:

- 1) Κάντε επανεκκίνηση στις μονάδες του εξοπλισμού σας
- 2) Αντικαταστήστε τις μπαταρίες των πομποδεκτών
- 3) Κάντε επαναφορά εργοστασιακών ρυθμίσεων στους πομποδέκτες
- 4) Κάντε επαναφορά εργοστασιακών ρυθμίσεων στο φλας και στη μηχανή

ΕΙΣΑΓΩΓΕΑΣ
ΣΤΑΜΟΣ Α.Ε
ΛΑΣΚΑΡΑΤΟΥ 11Α, 555 35
ΠΥΛΑΙΑ ΘΕΣΣΑΛΟΝΙΚΗΣ
ΤΗΛ: 2310 942 000
www.stamos.com.gr
info@stamos.com.gr