

YN-608 PRO LED VIDEO LIGHT



ΟΔΗΓΙΕΣ ΧΡΗΣΗΣ

ΕΙΣΑΓΩΓΕΑΣ
ΣΤΑΜΟΣ Α.Ε
ΛΑΣΚΑΡΑΤΟΥ 11Α, 555 35
ΠΥΛΑΙΑ ΘΕΣΣΑΛΟΝΙΚΗΣ
ΤΗΛ: 2310 942 000
www.stamos.com.gr
info@stamos.com.gr

Πριν χρησιμοποιήσετε το προϊόν, παρακαλούμε διαβάστε προσεκτικά αυτό το εγχειρίδιο και φυλάξτε το για να μπορείτε να ανατρέξετε σε αυτό στο μέλλον.

ΠΕΡΙΕΧΟΜΕΝΑ

ΠΕΡΙΓΡΑΦΗ.....	ΣΕΛ.3
ΟΝΟΜΑΤΟΛΟΓΙΑ.....	ΣΕΛ.3
ΛΕΙΤΟΥΡΓΙΑ.....	ΣΕΛ.4
1. Τοποθέτηση μπαταριών.....	ΣΕΛ.4
2.Εξωτερική Πηγή Τροφοδοσίας.....	ΣΕΛ.5
3.Τοποθέτηση Τηλεχειριστηρίου στην Ειδική Υποδοχή του Φωτιστικού.....	ΣΕΛ.5
4.Ενεργοποίηση/Απενεργοποίηση Συσκευής και Προσαρμογή της Έντασης Φωτισμού...ΣΕΛ.5	
5.Έλεγχος μπαταρίας.....	ΣΕΛ.6
6. Κουμπί [Fine Coarse].....	ΣΕΛ.6
7.Ρύθμιση θερμοκρασίας χρώματος.....	ΣΕΛ.7
8. Επιλογή καναλιού.....	ΣΕΛ.7
ΤΕΧΝΙΚΑ ΧΑΡΑΚΤΗΡΙΣΤΙΚΑ.....	ΣΕΛ.7
ΠΙΘΑΝΑ ΠΡΟΒΛΗΜΑΤΑ ΚΑΙ ΑΝΤΙΜΕΤΩΠΙΣΗ.....	ΣΕΛ.8

ΠΕΡΙΓΡΑΦΗ

Το YN608-K είναι ένα επαγγελματικό Ring LED με διάμετρο 50cm που μπορεί να φωτίσει με εξαιρετικά απαλό τρόπο χωρίς σκιές το θέμα σας. Αποτελεί εξαιρετική επιλογή για φωτογράφιση πορτραίτου, φωτογράφιση ή βιντεοσκόπηση μάκρο, προϊόντων και μόδας. Αποτελείται από 608 LEDs (304 daylight, 304 tungsten) που διαθέτουν κορυφαίες βαθμολογίες CRI 95+ εξασφαλίζοντάς σας κορυφαία χρωματική πιστότητα.

Αυξομειώνοντας την ένταση των θερμών και ψυχρών LED μπορείτε να πετύχετε ενδιάμεσες θερμοκρασίες φωτός. Ένα ειδικό σύστημα αυξομείωσης της έντασης δίνει την επιλογή για ρύθμιση ακριβείας(fine tune) ή γρήγορη ρύθμιση (coarse tune).

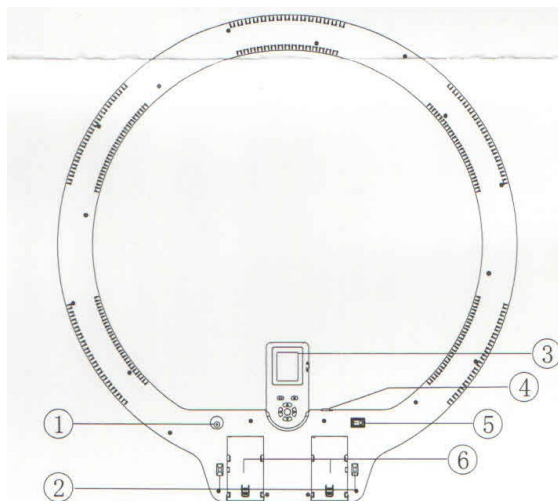
Διαθέτει ειδική τεχνολογία για την αποφυγή του σκληρού φωτός και τρεμοπαίγματος κατά την εγγραφή βίντεο.

Το YN608 συνοδεύεται από ασύρματο τηλεχειριστήριο 8 καναλιών με οθόνη LCD με το οποίο μπορείτε να ορίσετε την ένταση και τη θερμοκρασία φωτός. Το τηλεχειριστήριο μπορεί να τοποθετηθεί στην ειδική υποδοχή πάνω στο φωτιστικό και να λειτουργήσει κανονικά (είτε έχει μπαταρίες είτε όχι). Η ένταση και η θερμοκρασία φωτός μπορεί να ρυθμιστεί ξεχωριστά για κάθε κανάλι.

Μπορεί να λειτουργήσει με ρεύμα για πολύωρη χρήση (το τροφοδοτικό(8V,5A) δεν παρέχεται στη συσκευασία) ή με 2 μπαταρίες σειράς Sony L (δεν περιλαμβάνονται).

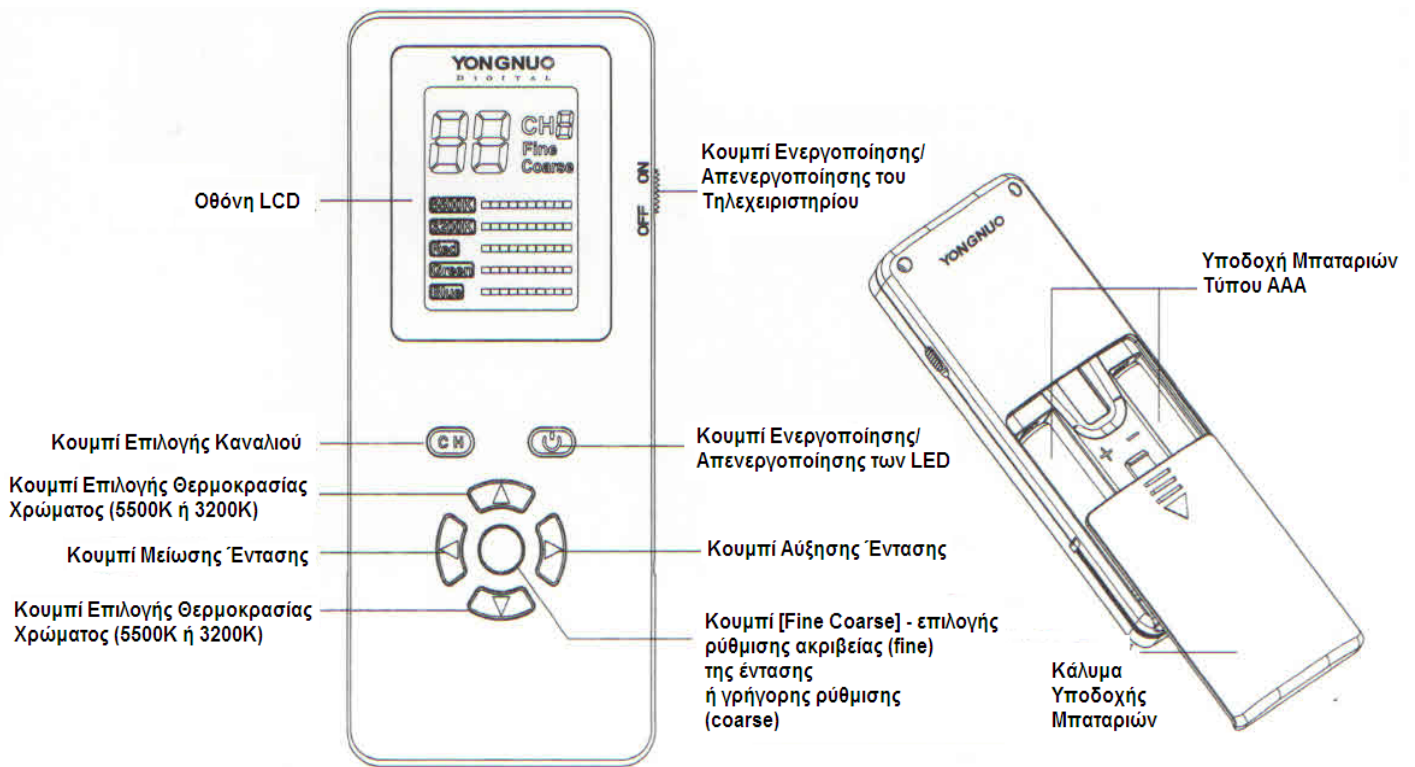
Τέλος, διαθέτει μια ειδική, πρακτική χειρολαβή με θήκη αποθήκευσης για σταθερό κράτημα.

ΟΝΟΜΑΤΟΛΟΓΙΑ



1. Υποδοχή τροφοδοτικού ρεύματος DC
2. Κλειδώμα μπαταρίας
3. Τηλεχειριστήριο
4. Κουμπί Κλειδώματος/Απελευθέρωσης Τηλεχειριστηρίου
5. Κουμπί ενεργοποίησης/απενεργοποίησης
6. Υποδοχές Μπαταριών

ΤΗΛΕΧΕΙΡΙΣΤΗΡΙΟ

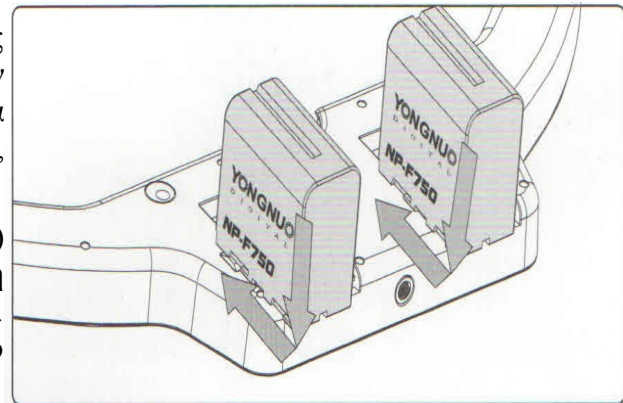


ΛΕΙΤΟΥΡΓΙΑ

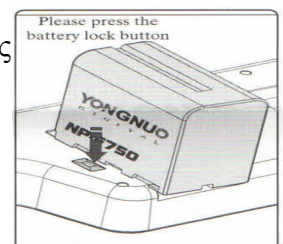
1. Τοποθέτηση μπαταριών

- Τοποθετήστε τις μπαταρίες λιθίου στην υποδοχή μπαταρίας όπως δείχνει η φορά του βέλους στην εικόνα. Αν τοποθετήσετε μία μπαταρία τότε θα ανάψουν 304 led (θα μπορεί να γίνει ρύθμιση της μίας θερμοκρασίας χρώματος), ενώ αν τοποθετήσετε δύο μπαταρίες θα ανάψουν όλα τα led.

* Με τη χρήση μπαταριών τύπου L NP-F750(5200mAh) (προτείνονται από τον κατασκευαστή) στην μεγαλύτερη ένταση, οι μπαταρίες θα διαρκέσουν για περίπου 120 λεπτά. Αφαιρέστε τις μπαταρίες όταν δεν χρησιμοποιείτε το φωτιστικό.

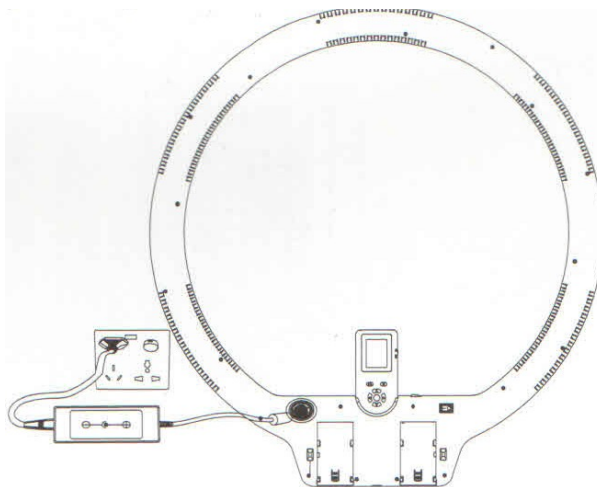
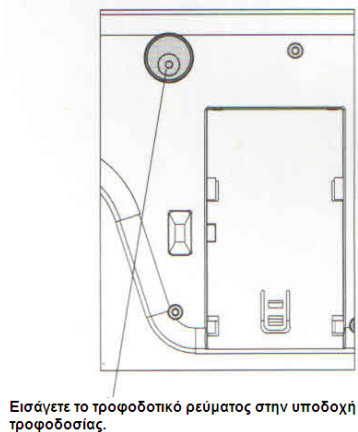


- Για την αφαίρεση των μπαταριών λιθίου, πατήστε το κουμπί κλειδώματος μπαταρίας και απομακρύνετε τις μπαταρίες.



2.Εξωτερική Πηγή Τροφοδοσίας

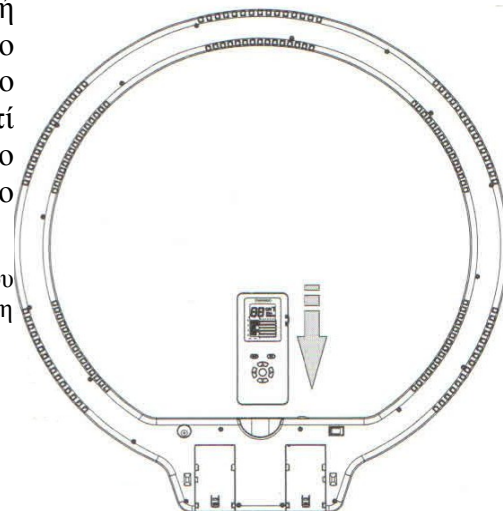
Προτείνεται η χρήση τροφοδοτικού ρεύματος (DC 8V, 5A) για πολύωρη χρήση του φωτιστικού YN608. Όταν χρησιμοποιείτε εξωτερική πηγή τροφοδοσίας, η τροφοδοσία από τις μπαταρίες σταματάει αυτόματα και επίσης οι μπαταρίες δεν φορτίζονται από το τροφοδοτικό. Δεν υποστηρίζετε η εγγύηση του προϊόντος σε περίπτωση βλάβης από χρήση μη συμβατού εξωτερικού τροφοδοτικού.



3.Τοποθέτηση Τηλεχειριστηρίου στην Ειδική Υποδοχή του Φωτιστικού

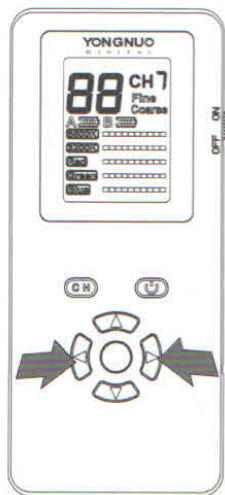
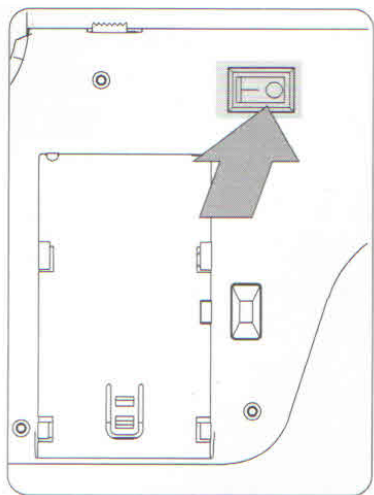
Τοποθετήστε το τηλεχειριστήριο στην ειδική υποδοχή τηλεχειριστηρίου του φωτιστικού LED κι έτσι το τηλεχειριστήριο τροφοδοτείται από το φωτιστικό. Για να αφαιρέσετε το τηλεχειριστήριο από το φωτιστικό, πιέστε προς τα έξω το κουμπί απασφάλισης και τραβήξτε έξω το τηλεχειριστήριο. Για ασύρματο έλεγχο του φωτιστικού, τοποθετήστε 2 μπαταρίες AAA στο τηλεχειριστήριο.

Παρατήρηση: όταν τοποθετείτε το τηλεχειριστήριο στην υποδοχή του φωτιστικού, η οθόνη του τηλεχειριστηρίου πρέπει να βλέπει προς την αντίθετη φορά από τα LED.



4.Ενεργοποίηση/Απενεργοποίηση Συσκευής και Προσαρμογή της Έντασης Φωτισμού

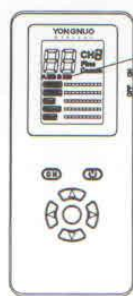
Τοποθετήστε τις μπαταρίες ή συνδέστε το τροφοδοτικό ρεύματος και στη συνέχεια πατήστε το κουμπί ενεργοποίησης/απενεργοποίησης για να ανάψει το φωτιστικό. Τοποθετήστε το τηλεχειριστήριο πάνω στο φωτιστικό και χρησιμοποιήστε το για να ρυθμίσετε την ένταση του φωτισμού.



Προσαρμόστε την ένταση της επιλεγμένης θερμοκρασίας χρώματος πατώντας τα κουμπιά μείωσης έντασης [ΑΡΙΣΤΕΡΟ] ή αύξησης έντασης [ΔΕΞΙ] στο τηλεχειριστήριο

5. Έλεγχος μπαταρίας

Τοποθετήστε το τηλεχειριστήριο πάνω στο φωτιστικό. Στην οθόνη του τηλεχειριστηρίου εμφανίζεται το ποσοστό της υπολειπόμενης ενέργειας της μπαταρίας A/B. Όπως φαίνεται στην παρακάτω εικόνα, το επίπεδο της μπαταρίας A είναι στο 41%-60% ενώ της μπαταρίας B το 81%-100%.



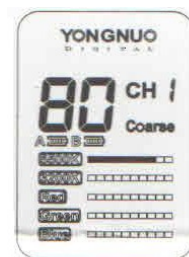
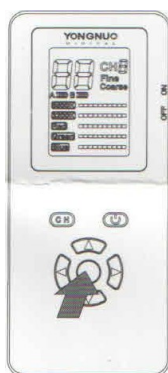
Ένδειξη ενέργειας μπαταρίας A



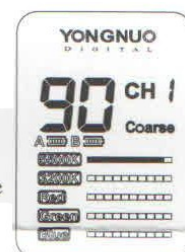
Ένδειξη ενέργειας μπαταρίας B

6. Κουμπί [Fine Coarse]

Πατήστε το κουμπί [Fine Coarse] στο τηλεχειριστήριο για να επιλέξετε τη ρύθμιση ακριβείας της έντασης (fine tune) (η ένταση φωτισμού αυξομειώνεται κατά 1%) ή τη γρήγορη ρύθμιση έντασης (coarse tune) – αυξομείωση κατά 10%.



Coarse tuning mode



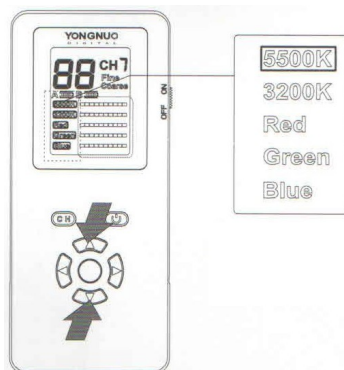
Fine tuning mode



7. Ρύθμιση θερμοκρασίας χρώματος

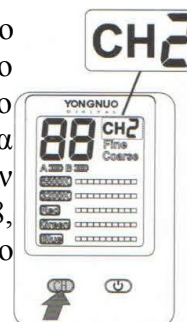
Πατήστε το κουμπί θερμοκρασίας χρώματος [ΠΑΝΩ] ή [ΚΑΤΩ] για να επιλέξετε τη θερμοκρασία χρώματος 3200K ή 5500K. Με το πάτημα των κουμπιών [ΠΑΝΩ] ή [ΚΑΤΩ] επιλέγεται στην οθόνη είτε η ένδειξη 3200K και μπορείτε να ρυθμίσετε την ένταση των θερμών led πατώντας τα κουμπιά αύξησης/μείωσης έντασης, είτε η ένδειξη 5500K και μπορείτε να ρυθμίσετε την ένταση των ψυχρών led.

Σημείωση: Το YN-608 δεν υποστηρίζει τη λειτουργία RGB. Αν είναι απαραίτητο επιλέξτε κάποιο από τα εξής μοντέλα της YONGNUO: YN360, YN600RGB, YN608RGB.



8. Επιλογή καναλιού

Τοποθετήστε το τηλεχειριστήριο πάνω στο φωτιστικό, πατήστε το κουμπί [CH] στο τηλεχειριστήριο και το τηλεχειριστήριο με το φωτιστικό συγχρονίζονται στο ίδιο κανάλι. Το τηλεχειριστήριο και το φωτιστικό παραμένουν συγχρονισμένα στο ίδιο κανάλι ακόμα και όταν το τηλεχειριστήριο απομακρύνετε από το φωτιστικό. Για να αλλάξετε κανάλι στο φωτιστικό θα πρέπει το τηλεχειριστήριο να τοποθετηθεί στην υποδοχή του φωτιστικού. Αν χρησιμοποιείτε πολλές μονάδες φωτιστικών YN608, μπορείτε να ελέγξετε τις ρυθμίσεις των μονάδων δημιουργώντας μέχρι 8 group. (Στο τηλεχειριστήριο οι αριθμοί 1-8 αντιπροσωπεύουν τα 8 κανάλια επικοινωνίας)



ΤΕΧΝΙΚΑ ΧΑΡΑΚΤΗΡΙΣΤΙΚΑ

- CRI: 95+
- Πηγή φωτός: 304 LED 3200K και 304 LED 5500K
- Μέγεθος: 525*525*45mm
- Βάρος: 1795g
- Συμβατές Μπαταρίες: Sony σειράς L (NP-F)
- Ισχύς: 36,5W
- Φωτεινότητα: 4864LM
- Μέγιστη απόσταση τηλεχειρισμού: 15+ m
- Τροφοδοσία: DC8V ή 2 μπαταρίες λιθίου σειράς Sony L

Περιεχόμενα Συσκευασίας: Σώμα Φωτιστικού, Χειρολαβή, Οδηγίες Χρήσης, Τηλεχειριστήριο, Τσάντα Αποθήκευσης

ΠΙΘΑΝΑ ΠΡΟΒΛΗΜΑΤΑ ΚΑΙ ΑΝΤΙΜΕΤΩΠΙΣΗ

ΠΕΡΙΓΡΑΦΗ	ΑΙΤΙΑ	ΑΝΤΙΜΕΤΩΠΙΣΗ
Το YN608 δεν ενεργοποιείτε	Χαμηλή μπαταρία	Αντικαταστήστε τις μπαταρίες ή συνδέστε τροφοδοτικό ρεύματος
	Κατεστραμμένη πλακέτα	Απευθυνθείτε στον προμηθευτή σας
Ανεπαρκής ή χαμηλή ένταση φωτισμού στην υψηλότερη ρύθμιση έντασης	Χαμηλή μπαταρία	Αντικαταστήστε ή φορτίστε τις μπαταρίες
Ανακρίβεις ενδείξεις ενέργειας μπαταρίας (π.χ. χαμηλή στάθμη μπαταρίας σε υψηλή ένταση και πλήρης μπαταρία σε χαμηλή ένταση)	Στην οθόνη εμφανίζετε η ενέργεια της μπαταρίας που απομένει σύμφωνα με την τρέχουσα ρύθμιση έντασης του φωτιστικού - η υψηλή φωτεινότητα απαιτεί περισσότερη ενέργεια και άρα ο διαθέσιμος χρόνος της μπαταρίας μειώνετε.	Κανονικό φαινόμενο που δεν χρειάζεται αντιμετώπιση
Δεν μπορεί να γίνει απομακρυσμένος έλεγχος του φωτιστικού	Το φωτιστικό βρίσκετε σε μακρινή απόσταση – εκτός εμβέλειας	Βεβαιωθείτε ότι η απόσταση για απομακρυσμένο έλεγχο είναι μικρότερη των 15m.
	Το φωτιστικό και το τηλεχειριστήριο είναι συντονισμένα σε διαφορετικά κανάλια	Συντονίστε στο ίδιο κανάλι

ΕΙΣΑΓΩΓΕΑΣ
ΣΤΑΜΟΣ Α.Ε
ΛΑΣΚΑΡΑΤΟΥ 11Α, 555 35
ΠΥΛΑΙΑ ΘΕΣΣΑΛΟΝΙΚΗΣ
ΤΗΛ: 2310 942 000
www.stamos.com.gr
info@stamos.com.gr