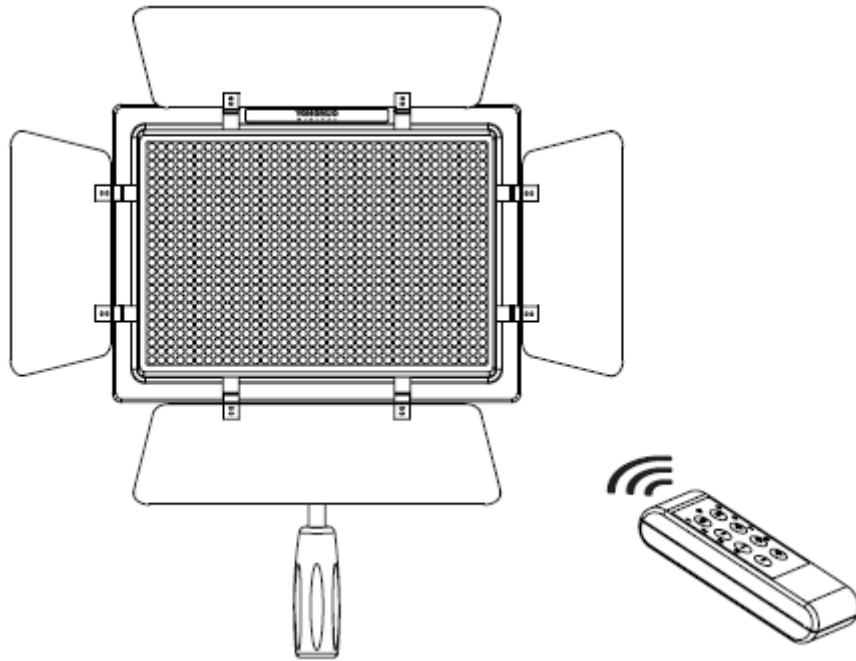


YN-300 III PRO LED VIDEO LIGHT



ΟΔΗΓΙΕΣ ΧΡΗΣΗΣ

ΕΙΣΑΓΩΓΕΑΣ
ΣΤΑΜΟΣ Α.Ε
ΛΑΣΚΑΡΑΤΟΥ 11Α, 555 35
ΠΥΛΑΙΑ ΘΕΣΣΑΛΟΝΙΚΗΣ
ΤΗΛ: 2310 942 000
www.stamos.com.gr
info@stamos.com.gr

Πριν χρησιμοποιήσετε το προϊόν, παρακαλούμε διαβάστε προσεκτικά αυτό το εγχειρίδιο και φυλάξτε το για να μπορείτε να ανατρέξετε σε αυτό στο μέλλον.

ΠΕΡΙΕΧΟΜΕΝΑ

ΠΕΡΙΓΡΑΦΗ.....	ΣΕΛ.3
ΟΝΟΜΑΤΟΛΟΓΙΑ.....	ΣΕΛ.3
ΛΕΙΤΟΥΡΓΙΑ.....	ΣΕΛ.5
ΦΙΛΤΡΑ ΘΕΡΜΟΚΡΑΣΙΑΣ ΧΡΩΜΑΤΟΣ.....	ΣΕΛ.9
ΑΠΟΜΑΚΡΥΣΜΕΝΟΣ ΕΛΕΓΧΟΣ ΜΕ ΤΗΛΕΧΕΙΡΙΣΤΗΡΙΟ.....	ΣΕΛ.9
ΑΠΟΜΑΚΡΥΣΜΕΝΟΣ ΕΛΕΓΧΟΣ ΜΕΣΩ ΕΦΑΡΜΟΓΗΣ ΚΙΝΗΤΟΥ ΤΗΛΕΦΩΝ.....	ΣΕΛ.9
ΤΕΧΝΙΚΑ ΧΑΡΑΚΤΗΡΙΣΤΙΚΑ.....	ΣΕΛ.10
ΠΙΘΑΝΑ ΠΡΟΒΛΗΜΑΤΑ ΚΑΙ ΑΝΤΙΜΕΤΩΠΙΣΗ.....	ΣΕΛ.11

ΠΕΡΙΓΡΑΦΗ

Το YN300 III είναι ένα επαγγελματικό φορητό studio φωτιστικό τεχνολογίας LED. Αποτελείται από 150 Leds θερμοκρασίας 3200K και 150 Leds θερμοκρασίας 5500K που διαθέτουν κορυφαίες βαθμολογίες CRI 95+ εξασφαλίζοντάς σας κορυφαία χρωματική πιστότητα. Αυξομειώνοντας την ένταση των θερμών και ψυχρών LED μπορείτε να πετύχετε ενδιάμεσες θερμοκρασίες φωτός.

Διαθέτει ειδική τεχνολογία για την αποφυγή του σκληρού φωτός και τρεμοπαίγματος κατά την εγγραφή βίντεο.

Ένα ειδικό σύστημα αυξομείωσης της έντασης δίνει την επιλογή για ρύθμιση ακριβείας (fine tune) ή γρήγορη ρύθμιση (coarse tune).

Το YN900K διαθέτει ψηφιακή οθόνη για να έχετε έλεγχο της ισχύος φωτισμού.

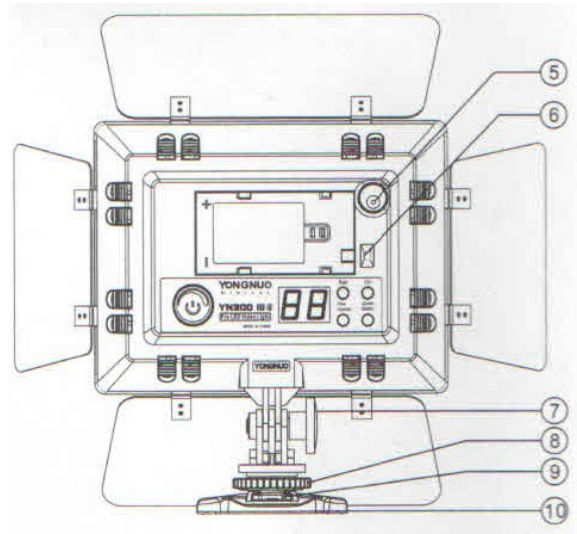
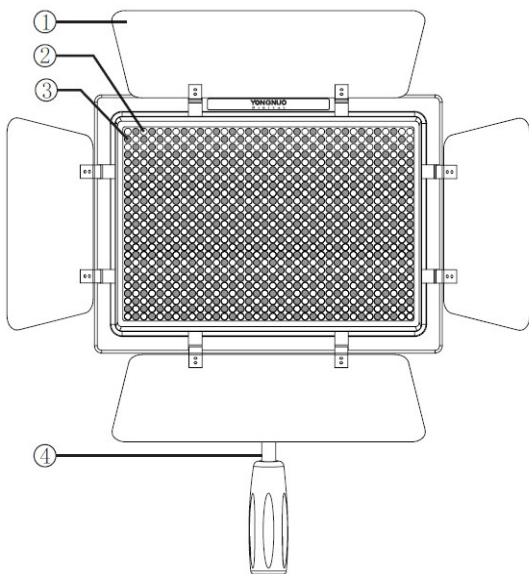
Μπορεί να λειτουργήσει με ρεύμα για πολύωρη χρήση (το τροφοδοτικό παρέχεται προαιρετικά) ή με μπαταρίες σειράς Sony L (δεν περιλαμβάνονται).

Περιλαμβάνει θερμό φίλτρο και αφαιρούμενο φίλτρο diffusion για το επιθυμητό αποτέλεσμα.

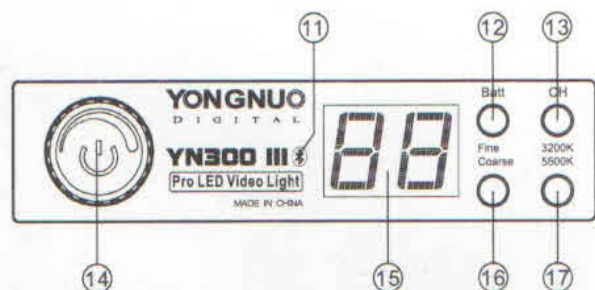
Το YN-300 III συνοδεύεται από ασύρματο τηλεχειριστήριο 8 καναλιών με το οποίο μπορείτε να ορίσετε την ένταση και τη θερμοκρασία φωτός.

Ακόμα ακριβέστερο απομακρυσμένο έλεγχο μπορείτε να έχετε μέσω του Smartphone σας (Android4.3 και bluetooth 4.0 version/IOS7.0 και iPhone4S και άνω) μέσω δωρεάν ειδικής εφαρμογής.

ΟΝΟΜΑΤΟΛΟΓΙΑ

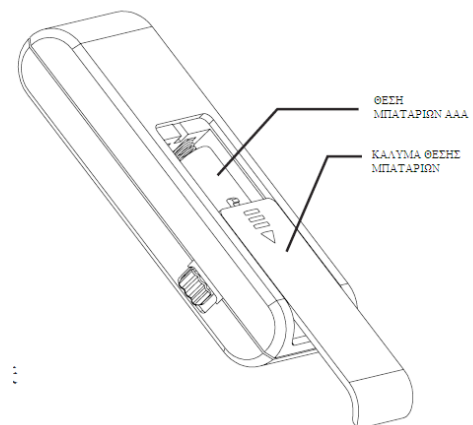
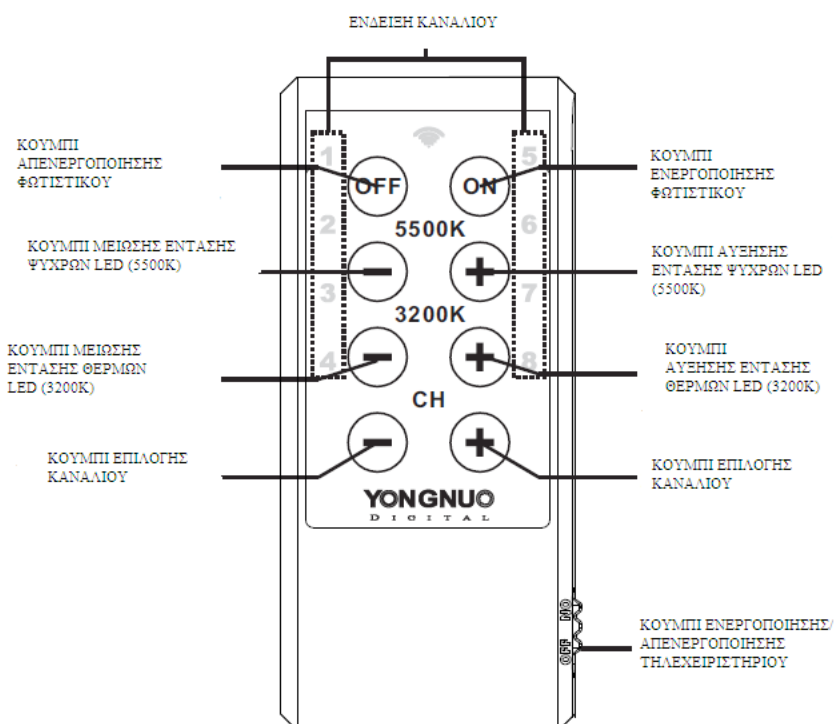


1. Πτερύγια ανάκλασης
2. Leds θερμοκρασίας 5500K
3. Leds θερμοκρασίας 3200K
4. Χειρολαβή
5. Υποδοχή τροφοδοτικού ρεύματος DC
6. Κουμπί κλειδώματος μπαταρίας



7. Βίδα προσαρμογής
8. Δακτύλιος κλειδώματος hot shoe
9. Μεταλλική βάση hot shoe
10. Βάση Mini-Type
11. Ένδειξη bluetooth
12. Κουμπί ελέγχου στάθμης μπαταρίας [Batt]
13. Κουμπί επιλογής καναλιών [CH]
14. Κουμπί ενεργοποίησης/απενεργοποίησης και ρύθμισης της έντασης φωτισμού (με περιστροφή)
15. Ψηφιακή οθόνη
16. Κουμπί [Fine Coarse] - επιλογής ρύθμισης ακριβείας (fine) της έντασης ή γρήγορης ρύθμισης (coarse)
17. Κουμπί θερμοκρασίας χρώματος [3200K/5500K]

ΤΗΛΕΧΕΙΡΙΣΤΗΡΙΟ

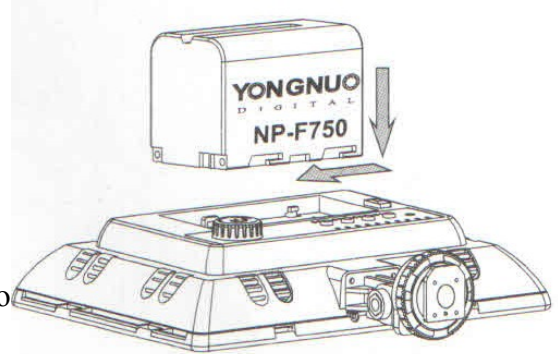


ΛΕΙΤΟΥΡΓΙΑ

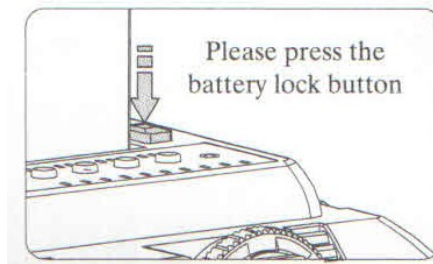
1. Τοποθέτηση μπαταριών

- Τοποθετήστε τη μπαταρία λιθίου στην υποδοχή μπαταρίας όπως δείχνει η φορά του βέλους στην εικόνα.

* Με τη χρήση μπαταριών τύπου L NP-F750(5200mAh) στην μεγαλύτερη ένταση, η μπαταρία θα διαρκέσει για περίπου 120 λεπτά. Αφαιρέστε τη μπαταρία όταν δεν χρησιμοποιείτε το φωτιστικό.

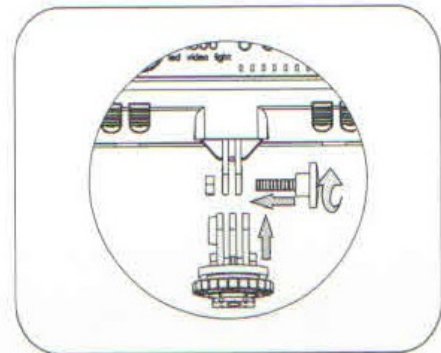


- Για την αφαίρεση της μπαταρίας λιθίου, πατήστε το κουμπί κλειδώματος μπαταρίας και απομακρύνετε την.



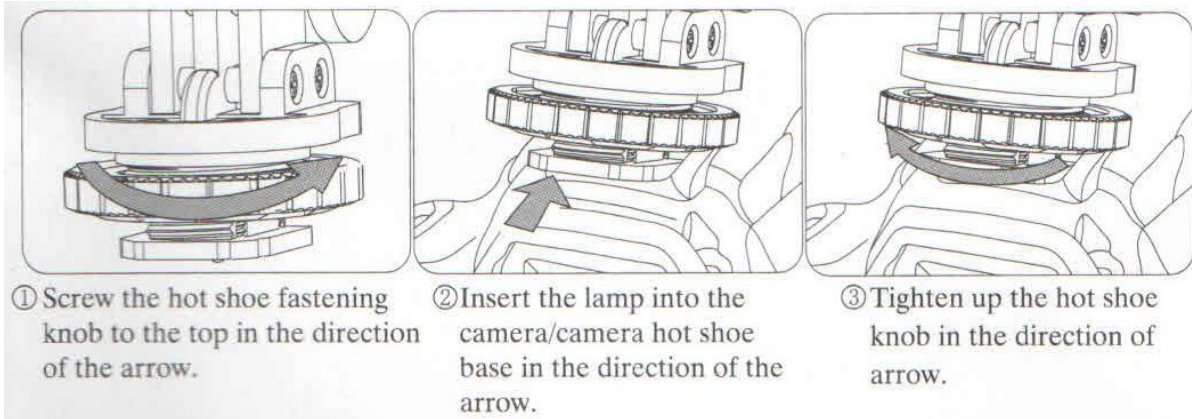
2.Συναρμολόγηση φωτιστικού

Πρώτα, κουμπώστε τη βάση του φωτιστικού στο κάτω μέρος του φωτιστικού με τη βίδα προσαρμογής και μετά προσαρμόστε τη γωνία κλίσης όπως επιθυμείτε.

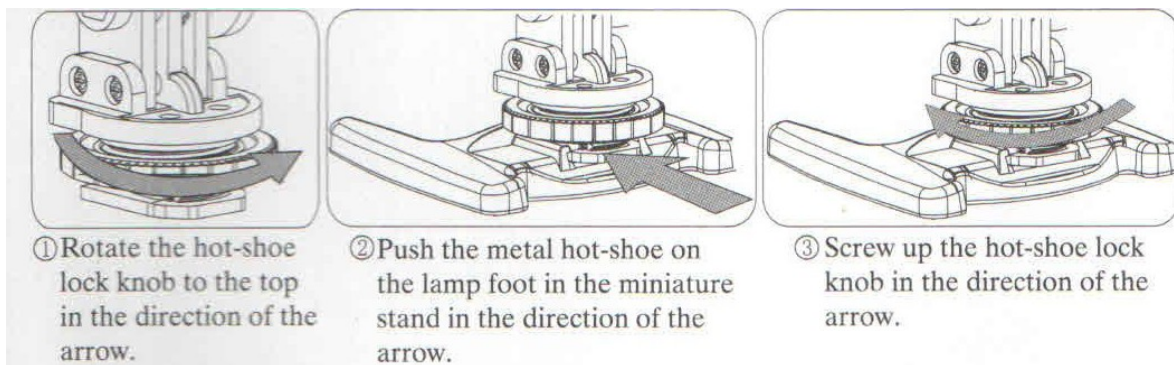


3.Εγκατάσταση φωτιστικού ανάλογα με τη χρήση

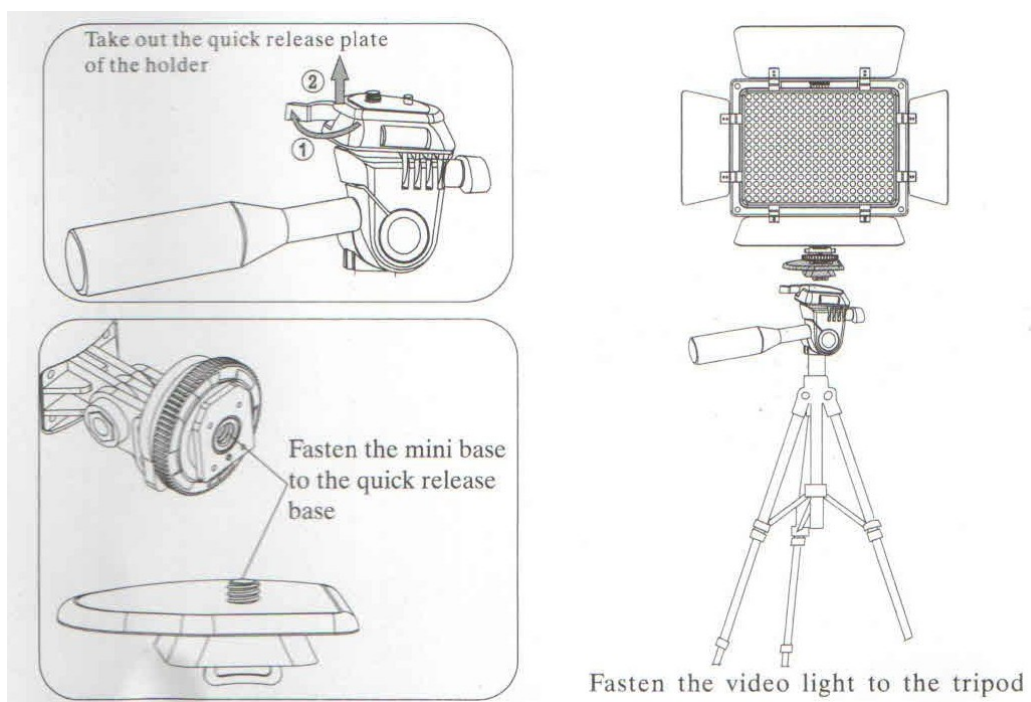
- Εγκατάσταση φωτιστικού πάνω σε hot shoe μηχανής-κάμερας



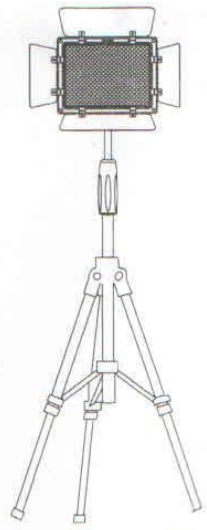
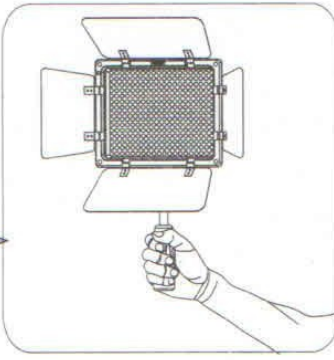
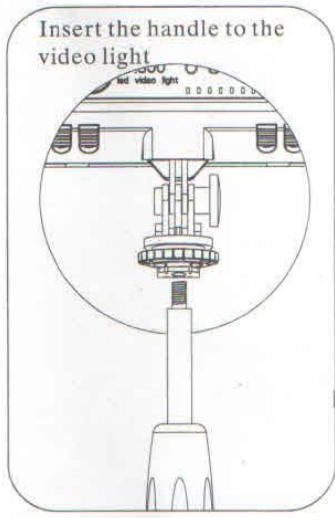
-Στερέωση του φωτιστικού στο μινι σταντ που παρέχετε και τοποθέτηση σε οποιαδήποτε οριζόντια επιφάνεια (π.χ. τραπέζι)



-Τοποθέτηση του φωτιστικού απευθείας σε τρίποδο



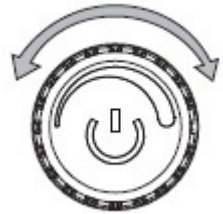
- Σύνδεση του φωτιστικού με τη χειρολαβή και δυνατότητα απευθείας τοποθέτησης σε τρίποδο.



Fasten the video light with the handle to the lamp bracket

4. Εκκίνηση και προσαρμογή της έντασης φωτισμού

a. Πατήστε το κουμπί ενεργοποίησης για να ανάψει το φωτιστικό και περιστρέφοντας το κουμπί αυτό προς τα δεξιά αυξάνεται η ένταση φωτισμού, ενώ περιστρέφοντας προς τα αριστερά μειώνεται η ένταση.



b. Κουμπί [Fine Coarse]

Πατώντας το κουμπί [Fine Coarse] το φωτιστικό μπαίνει στη ρύθμιση ακριβείας της έντασης (fine tune) ή στη γρήγορη ρύθμιση έντασης (coarse) – όταν ανάβει η ένδειξη Fine περιστρέφοντας το κουμπί ενεργοποίησης η ένταση φωτισμού αυξομειώνεται κατά 1%. Πατώντας πάλι το κουμπί [Fine Coarse] όταν ανάβει η ένδειξη Coarse το φωτιστικό μπαίνει στη γρήγορη ρύθμιση έντασης (coarse tune) – αυξομείωση κατά 10%.



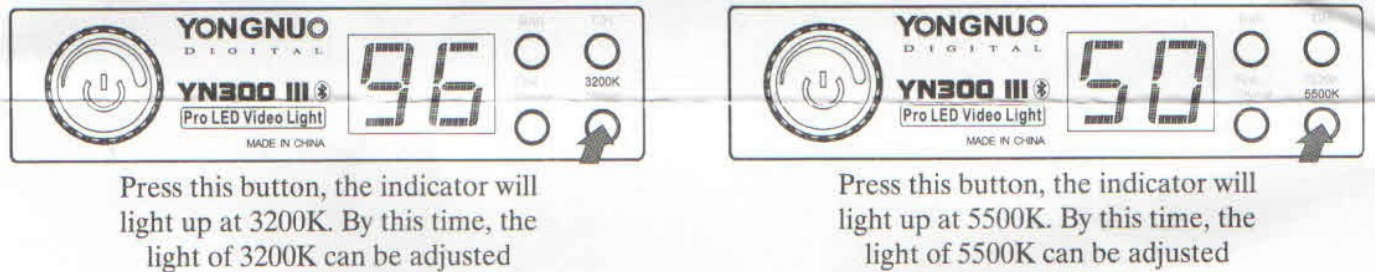
Coarse tuning mode



Fine tuning mode

5. Ρύθμιση θερμοκρασίας χρώματος

Πατήστε το κουμπί [3200K/5500K] για να ρυθμίσετε τις αναλογίες της έντασης στα θερμά και στα ψυχρά led. Με το πάτημα του κουμπιού ανάβει η φωτεινή ένδειξη 3200K και μπορείτε να ρυθμίσετε την ένταση των θερμών led περιστρέφοντας το κουμπί ρύθμισης έντασης. Αν πατήσετε ξανά το κουμπί [3200K/5500K] θα ανάψει η φωτεινή ένδειξη 5500K και μπορείτε να ρυθμίσετε την ένταση των ψυχρών led περιστρέφοντας το κουμπί ρύθμισης έντασης.



6. Έλεγχος μπαταρίας

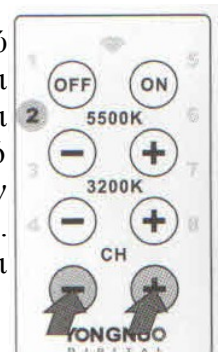
Όταν πατήσετε το κουμπί ελέγχου μπαταρίας, η φωτεινή ένδειξη Batt ανάβει και στην οθόνη εμφανίζεται το ποσοστό της υπολειπόμενης ενέργειας της μπαταρίας. Οι τιμές που εμφανίζονται (P0-P9) υποδεικνύουν υπολειπόμενη ενέργεια μπαταρίας 0%-90%.

(Παρατήρηση: Το ποσοστό της υπολειπόμενης ενέργειας μπαταρίας που θα εμφανιστεί αν η ρύθμιση της έντασης φωτισμού είναι χαμηλή θα είναι διαφορετικό από που θα εμφανιστεί αν η ένταση είναι υψηλή. Στην οθόνη εμφανίζεται η ενέργεια της μπαταρίας που απομένει σύμφωνα με την τρέχουσα ρύθμιση του φωτιστικού.)



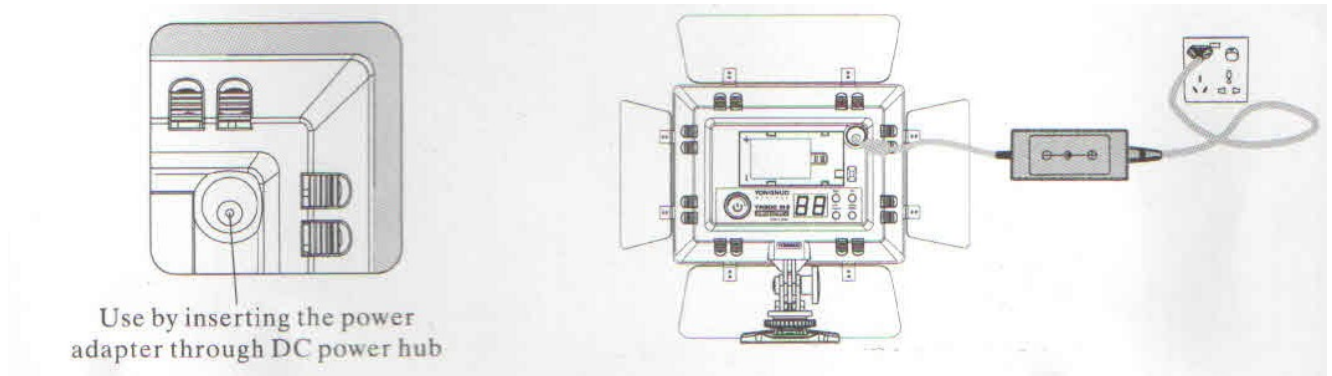
7. Επιλογή καναλιού

Πατώντας διαδοχικά το κουμπί επιλογής καναλιών [CH] μπορείτε να επιλέξετε μεταξύ 8 καναλιών επικοινωνίας για απομακρυσμένο έλεγχο και στην οθόνη θα εμφανιστούν οι ενδείξεις καναλιών από H1 ως H8. Για παράδειγμα, επιλέξτε το κανάλι H2 και συντονίστε το τηλεχειριστήριο στο κανάλι 2 για να μπορείτε να ρυθμίσετε το φωτιστικό απομακρυσμένα από το τηλεχειριστήριο. Αν χρησιμοποιείτε πολλές μονάδες φωτιστικών YN300, μπορείτε να ελέγξετε τις ρυθμίσεις των μονάδων δημιουργώντας μέχρι 8 group. (Στο τηλεχειριστήριο οι αριθμοί 1-8 αντιπροσωπεύουν τα 8 κανάλια επικοινωνίας και μπορείτε να επιλέξετε το κανάλι με τα κουμπιά CH +/CH -.)



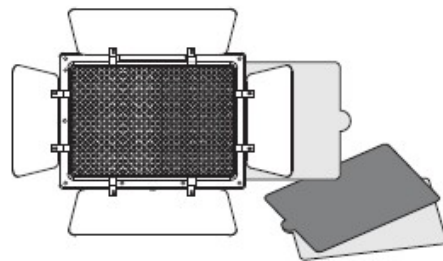
8. Εξωτερική πηγή τροφοδοσίας

Προτείνεται η χρήση τροφοδοτικού ρεύματος (DC 8V, 5A) για πολύωρη χρήση του φωτιστικού YN300 III. Όταν χρησιμοποιείτε εξωτερική πηγή τροφοδοσίας, η τροφοδοσία από τις μπαταρίες σταματάει αυτόματα και επίσης οι μπαταρίες δεν φορτίζονται από το τροφοδοτικό. Δεν υποστηρίζετε η εγγύηση του προϊόντος σε περίπτωση βλάβης από χρήση μη συμβατού εξωτερικού τροφοδοτικού.



ΦΙΛΤΡΑ ΘΕΡΜΟΚΡΑΣΙΑΣ ΧΡΩΜΑΤΟΣ

Το YN300 III συνοδεύεται από δύο φίλτρα θερμοκρασίας χρώματος. Απλά τοποθετήστε τα φίλτρα στην πλαϊνή σχισμή του φωτιστικού για το επιθυμητό αποτέλεσμα ανάλογα με τις συνθήκες.



ΑΠΟΜΑΚΡΥΣΜΕΝΟΣ ΕΛΕΓΧΟΣ ΜΕ ΤΗΛΕΧΕΙΡΙΣΤΗΡΙΟ

Το YN300III συνοδεύεται από ασύρματο τηλεχειριστήριο 8 καναλιών με το οποίο μπορείτε να ορίσετε την ένταση και τη θερμοκρασία φωτός. Η μέγιστη απόσταση εμβέλειας του τηλεχειριστηρίου είναι μέχρι 15 μέτρα.

ΑΠΟΜΑΚΡΥΣΜΕΝΟΣ ΕΛΕΓΧΟΣ ΜΕΣΩ ΕΦΑΡΜΟΓΗΣ ΚΙΝΗΤΟΥ ΤΗΛΕΦΩΝΟΥ

Απομακρυσμένο έλεγχο του YN300 III μπορείτε επίσης να έχετε μέσω του Smartphone σας (Android4.3 και bluetooth 4.0 version/IOS7.0 και iPhone4S και άνω) μέσω δωρεάν ειδικής εφαρμογής που μπορείτε να κατεβάσετε δωρεάν από την επίσημη ιστοσελίδα της YONGNUO.

ΟΘΟΝΗ ΕΦΑΡΜΟΓΗΣ

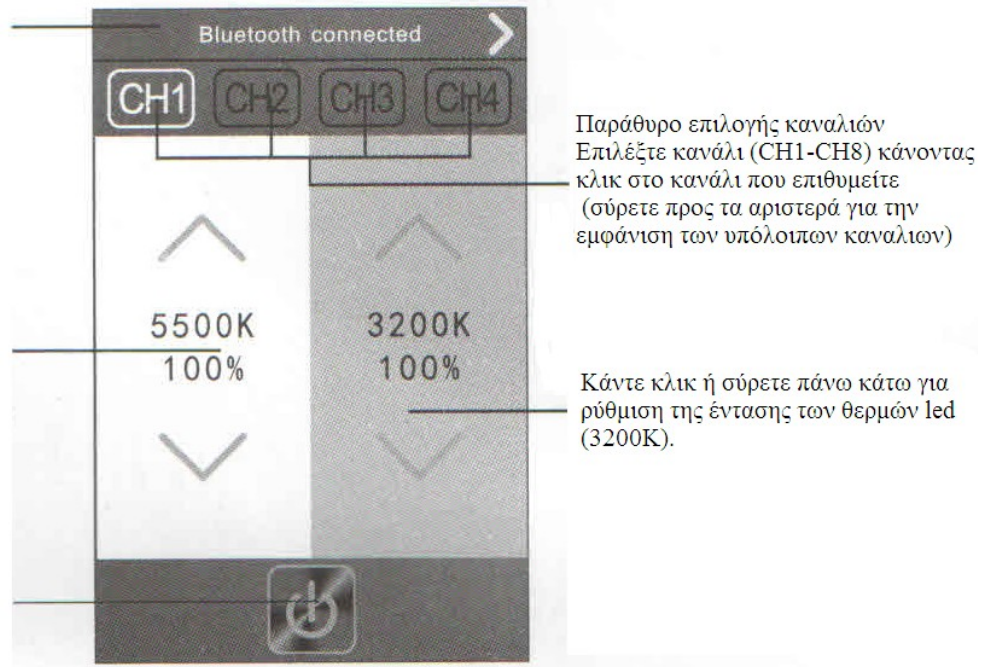
Σύνδεση bluetooth

Κάντε κλικ στο παράθυρο αυτό για να ενεργοποιήσετε το bluetooth. Η ένδειξη bluetooth στο φωτιστικό θα ανάψει όταν γίνει η σύνδεση.

Κάντε κλικ ή σύρετε πάνω κάτω για ρύθμιση της έντασης των ψυχρών led (5500K).

Κουμπί ενεργοποίησης/ απενεργοποίησης

Κάντε κλικ για να ενεργοποιήσετε ή να απενεργοποιήσετε το φωτιστικό



Παράθυρο επιλογής καναλιών
Επιλέξτε κανάλι (CH1-CH8) κάνοντας κλικ στο κανάλι που επιθυμείτε (σύρετε προς τα αριστερά για την εμφάνιση των υπόλοιπων καναλιών)

Κάντε κλικ ή σύρετε πάνω κάτω για ρύθμιση της έντασης των θερμών led (3200K).

ΤΕΧΝΙΚΑ ΧΑΡΑΚΤΗΡΙΣΤΙΚΑ

- CRI. 95+
- Πηγή φωτός: 150 Leds 3200K και 150 Leds 5500K
- Μέγεθος: 173 x 153 x 46 mm
- Βάρος: 650G
- Συμβατές Μπαταρίες: Sony σειράς L (NP-F)
- Ισχύς: 18W
- Φωτεινότητα: 2280 LM
- Μέγιστη απόσταση τηλεχειρισμού: <15 m
- Τροφοδοσία. DC 8V ή μπαταρίες λιθίου σειράς Sony L

ΠΙΘΑΝΑ ΠΡΟΒΛΗΜΑΤΑ ΚΑΙ ΑΝΤΙΜΕΤΩΠΙΣΗ

ΠΕΡΙΓΡΑΦΗ	ΑΙΤΙΑ	ΑΝΤΙΜΕΤΩΠΙΣΗ
Το YN300III δεν ενεργοποιείτε	Χαμηλή μπαταρία	Αντικαταστήστε τις μπαταρίες ή συνδέστε τροφοδοτικό ρεύματος
	Κατεστραμμένη πλακέτα	Απευθυνθείτε στον προμηθευτή σας
Ανεπαρκής ή χαμηλή ένταση φωτισμού στην υψηλότερη ρύθμιση έντασης	Χαμηλή μπαταρία	Αντικαταστήστε ή φορτίστε τις μπαταρίες
Ανακρίβεις ενδείξεις ενέργειας μπαταρίας (π.χ. χαμηλή στάθμη μπαταρίας σε υψηλή ένταση και πλήρης μπαταρία σε χαμηλή ένταση)	Στην οθόνη εμφανίζετε η ενέργεια της μπαταρίας που απομένει σύμφωνα με την τρέχουσα ρύθμιση έντασης του φωτιστικού - η υψηλή φωτεινότητα απαιτεί περισσότερη ενέργεια και άρα ο διαθέσιμος χρόνος της μπαταρίας μειώνετε.	Κανονική λειτουργία που δεν χρειάζεται αντιμετώπιση
Δεν μπορεί να γίνει απομακρυσμένος έλεγχος του φωτιστικού	Το φωτιστικό βρίσκεται σε μακρινή απόσταση – εκτός εμβέλειας	Βεβαιωθείτε ότι η απόσταση για απομακρυσμένο έλεγχο είναι μικρότερη των 15m.
	Το φωτιστικό και το τηλεχειριστήριο είναι συντονισμένα σε διαφορετικά κανάλια	Συντονίστε στο ίδιο κανάλι
Το λαμπάκι δοκιμής στο τηλεχειριστήριο έχει χαμηλό φωτισμό	Χαμηλή μπαταρία	Αντικαταστήστε τις μπαταρίες (2 μπαταρίες AAA)

ΕΙΣΑΓΩΓΕΑΣ
ΣΤΑΜΟΣ Α.Ε
ΛΑΣΚΑΡΑΤΟΥ 11Α, 555 35
ΠΥΛΑΙΑ ΘΕΣΣΑΛΟΝΙΚΗΣ
ΤΗΛ: 2310 942 000
www.stamos.com.gr
info@stamos.com.gr