

Godox 神牛

# TT350<sup>®</sup>

For Sony



## ΟΔΗΓΙΕΣ ΧΡΗΣΗΣ

ΕΙΣΑΓΩΓΕΑΣ

ΣΤΑΜΟΣ Α.Ε

ΛΑΣΚΑΡΑΤΟΥ 11Α, 555 35

ΠΥΛΑΙΑ ΘΕΣΣΑΛΟΝΙΚΗΣ

ΤΗΛ: 2310 942 000

[www.stamos.com.gr](http://www.stamos.com.gr)

[info@stamos.com.gr](mailto:info@stamos.com.gr)

Πριν χρησιμοποιήσετε το προϊόν, παρακαλούμε διαβάστε προσεκτικά αυτό το εγχειρίδιο και φυλάξτε το για να μπορείτε να ανατρέξετε σε αυτό στο μέλλον.

## ΠΡΟΛΟΓΟΣ

Το Godox TT350-S είναι ένα speedlite flash που υποστηρίζει το σύστημα TTL της Sony και ενσωματώνει το σύστημα ραδιοσυχνοτήτων σειράς X 2.4GHz της Godox. Διαθέτει ένταση GN36 (m ISO 100, @105mm) (1/1 – 1/128), έχει δυνατότητα zoom 24-105mm και υποστηρίζει τις λειτουργίες χειροκίνητου (manual) και πολλαπλού (multi) φλας, HSS (high speed sync μέχρι 1/8000s), FEC, συγχρονισμός πίσω κουρτίνας κτλ. Έχει τη δυνατότητα ασύρματης ενεργοποίησης (ως master ή slave unit) τόσο μέσω οπτικού συστήματος της Sony όσο και μέσω του συστήματος ραδιοσυχνοτήτων X της Godox. Διαθέτει LCD οθόνη για εύκολη διαχείριση των λειτουργιών και τροφοδοτείται από κλασικές μπαταρίες AA. Υποστηρίζει αναβαθμίσεις λογισμικού.

## ΠΡΟΦΥΛΑΞΕΙΣ

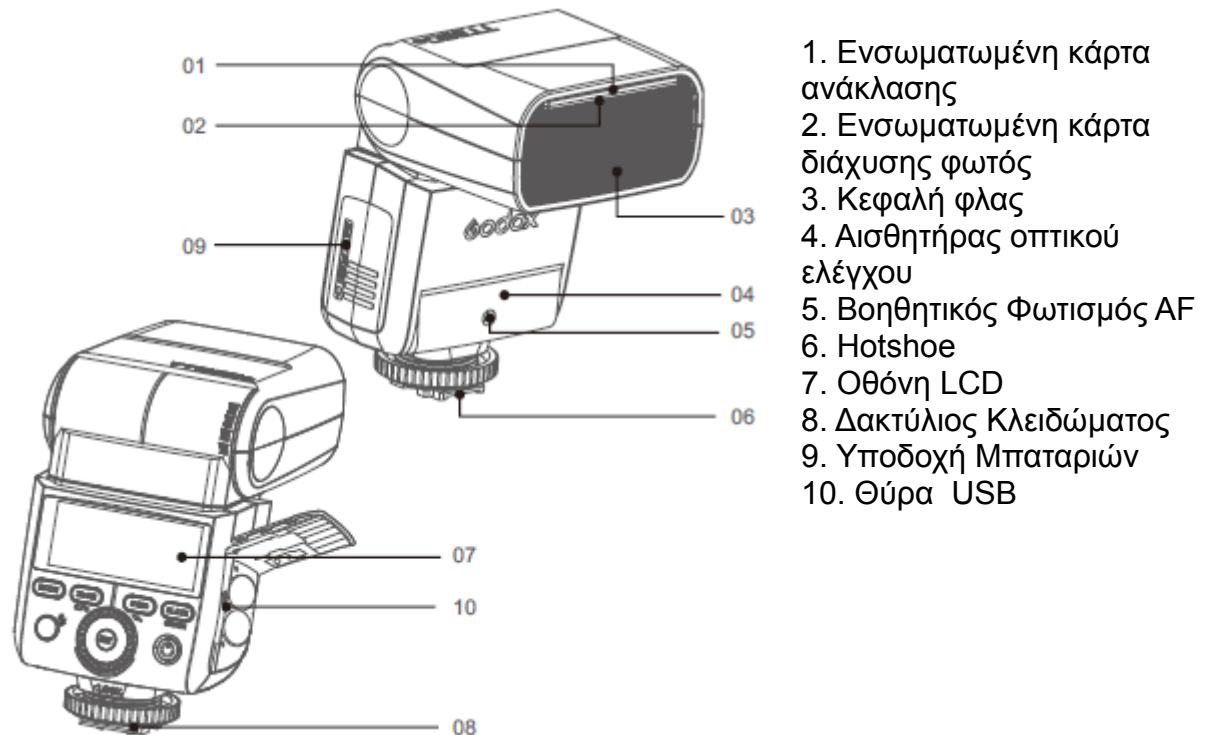
- Μη χρησιμοποιείτε τη μονάδα φλας σε συνθήκες βροχής ή υγρασίας. Μπορεί να προκληθεί φωτιά ή ηλεκτροπληξία.
- Μην αφήνετε ή μην αποθηκεύετε τη μονάδα φλας σε υψηλές θερμοκρασίες πάνω από 50°C. Υπάρχει περίπτωση καταστροφής μερών του προϊόντος.
- Κρατήστε μακριά από παιδιά τις μπαταρίες και μικρά μέρη του προϊόντος που μπορούν να καταποθούν. Σε περίπτωση ατυχήματος ζητήστε αμέσως ιατρική βοήθεια.
- Μη φωτογραφίζετε με φλας απευθείας προς ανθρώπινο μάτι και από κοντινή απόσταση. Μπορεί να προκληθούν ζημιές στα μάτια. Συνιστάται όταν φωτογραφίζετε με φλας και ειδικά μωρά η απόσταση από το θέμα σας να είναι τουλάχιστον 1 μέτρο, να χρησιμοποιείτε διαχυτή ή να φωτογραφίζετε υπό γωνία με ανάκλαση στρέφοντας την κεφαλή προς κάποιο λευκό τοίχο ή την οροφή.
- Σταματήστε αμέσως να χρησιμοποιείτε το φλας και αφαιρέστε τις μπαταρίες στις ακόλουθες περιπτώσεις:
  - Σε περίπτωση πτώσης ή χτυπήματος ή θραύσης του φλας και εφόσον έχει αποκολληθεί κάποιο μέρος του. Μην αγγίζετε τα εσωτερικά μέρη του φλας. Υπάρχει κίνδυνος ηλεκτροπληξίας.
  - Εάν διαρρέουν διαβρωτικά υγρά από τις μπαταρίες - αφαιρέστε τις μπαταρίες με χρήση γαντιών.
  - Εάν το προϊόν εκπέμπει παράξενη μυρωδιά ή καπνό ή θερμότητα.
- Μην προσπαθήσετε να ανοίξετε ή να επιδιορθώσετε μόνοι σας το φλας. Η μονάδα του φλας περιέχει τμήματα υψηλής τάσης και υπάρχει κίνδυνος ηλεκτροπληξίας. Σε περίπτωση βλάβης απευθυνθείτε σε εξουσιοδοτημένο service ή στον προμηθευτή σας.
- Αφαιρέστε τις μπαταρίες αν δεν πρόκειται χρησιμοποιήσετε το φλάς για μεγάλο χρονικό διάστημα.

## **ΠΕΡΙΕΧΟΜΕΝΑ**

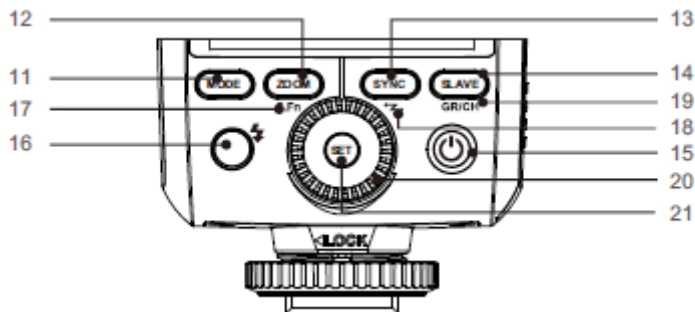
ΟΝΟΜΑΤΟΛΟΓΙΑ.....	σελ.4
Σώμα.....	σελ.4
Πίνακας Ελέγχου.....	σελ.4
Οθόνη LCD.....	σελ.5
Τι περιλαμβάνει η συσκευασία του TT350S.....	σελ.6
Διάφορα Αξεσουάρ.....	σελ.6
<b>ΤΟΠΟΘΕΤΗΣΗ ΤΟΥ ΦΛΑΣ ΣΕ ΜΗΧΑΝΗ.....</b>	<b>σελ.7</b>
<b>ΕΝΕΡΓΟΠΟΙΗΣΗ/ΑΠΕΝΕΡΓΟΠΟΙΗΣΗ.....</b>	<b>σελ.7</b>
<b>ΛΕΙΤΟΥΡΓΙΑ ΦΛΑΣ: TTL ΑΥΤΟΜΑΤΟ ΦΛΑΣ .....</b>	<b>σελ.7</b>
Λειτουργία TTL .....	σελ.8
FEC (Flash Exposure Compensation): Τιμή Διόρθωσης Έκθεσης.....	σελ.8
High-Speed Sync: Συγχρονισμός Υψηλής Ταχύτητας.....	σελ.9
Second-Curtain Sync.....	σελ.9
<b>ΛΕΙΤΟΥΡΓΙΑ ΦΛΑΣ – M: ΧΕΙΡΟΚΙΝΗΤΟ ΦΛΑΣ.....</b>	<b>σελ.9</b>
Λειτουργία Βοηθητικής Μονάδας Φλας S1 (Οπτική Ενεργοποίηση).....	σελ.10
Λειτουργία Βοηθητικής Μονάδας Φλας S2 (Οπτική Ενεργοποίηση).....	σελ.10
<b>ΛΕΙΤΟΥΡΓΙΑ ΦΛΑΣ – Multi: ΠΟΛΛΑΠΛΟ (ΣΤΡΟΒΟΣΚΟΠΙΚΟ) ΦΛΑΣ.....</b>	<b>σελ.11</b>
<b>ΑΣΥΡΜΑΤΗ ΕΠΙΚΟΙΝΩΝΙΑ ΦΛΑΣ ΜΕ ΡΑΔΙΟΣΥΧΝΟΤΗΤΕΣ(2.4G).....</b>	<b>σελ.13</b>
Ρυθμίσεις Ασύρματης Ενεργοποίησης με Ραδιοσυχνότητες.....	σελ.13
Ρύθμιση Λειτουργίας Master Φλας.....	σελ.14
Επιλογή Καναλιού Επικοινωνίας.....	σελ.14
TTL: Πλήρως Αυτόματο Ασύρματο Φλας.....	σελ.15
M: Ασύρματη Ενεργοποίηση με Χειροκίνητο Φλας.....	σελ.16
Multi: Ασύρματη Ενεργοποίηση με Πολλαπλό Φλας.....	σελ.16
Τοποθέτηση και Εμβέλεια Slave/Master Φλας.....	σελ.17
<b>ΆΛΛΕΣ ΕΦΑΡΜΟΓΕΣ .....</b>	<b>σελ.18</b>
Βοηθητικός Φωτισμός AF.....	σελ.18
Φλας Αντανάκλασης.....	σελ.18
Χρήση Ενσωματωμένης κάρτας ανάκλασης.....	σελ.19
ZOOM: Ρύθμιση της Κάλυψης του Φλας.....	σελ.19
Χρήση Ενσωματωμένης κάρτας Διάχυσης.....	σελ.20
Ένδειξη Χαμηλής Μπαταρίας.....	σελ.20
<b>ΡΥΘΜΙΣΕΙΣ ΛΕΙΤΟΥΡΓΙΩΝ.....</b>	<b>σελ.20</b>
<b>ΛΕΙΤΟΥΡΓΙΕΣ ΠΡΟΣΤΑΣΙΑΣ.....</b>	<b>σελ.21</b>
Προστασία Υπερθέρμανσης.....	σελ.21
Άλλες Προειδοποιήσεις.....	σελ.22
<b>ΑΝΑΒΑΘΜΙΣΗ ΛΟΓΙΣΜΙΚΟΥ.....</b>	<b>σελ.22</b>
<b>ΤΕΧΝΙΚΑ ΧΑΡΑΚΤΗΡΙΣΤΙΚΑ.....</b>	<b>σελ.23</b>
<b>ΕΠΙΛΥΣΗ ΠΡΟΒΛΗΜΑΤΩΝ.....</b>	<b>σελ.24</b>
<b>ΣΥΜΒΑΤΕΣ ΜΗΧΑΝΕΣ.....</b>	<b>σελ.25</b>
<b>ΣΥΝΤΗΡΗΣΗ.....</b>	<b>σελ.25</b>

## ΟΝΟΜΑΤΟΛΟΓΙΑ

### • Σώμα



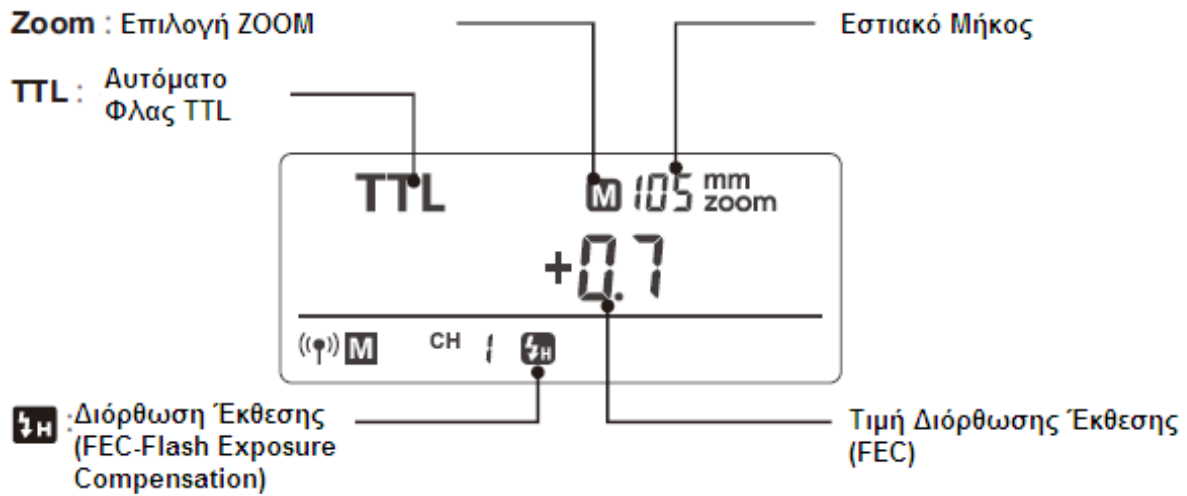
### • Πίνακας Ελέγχου



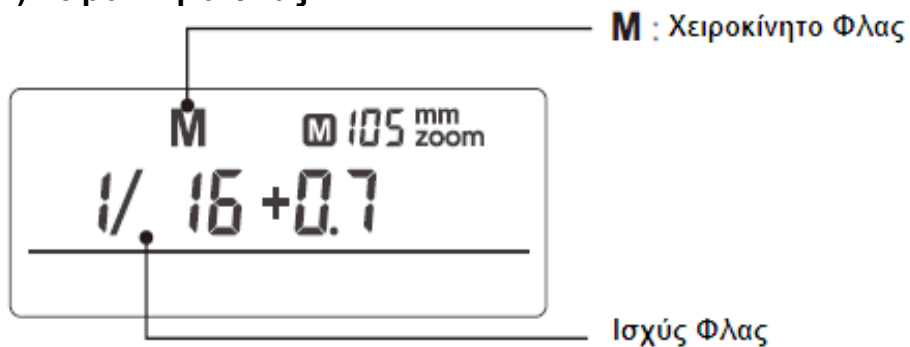
11. Κουμπί <MODE>: Επιλογή λειτουργίας – mode
12. Κουμπί <ZOOM>: Επιλογή ζουμ
13. Κουμπί <SYNC>: Κουμπί Συγχρονισμού Υψηλής ταχύτητας
14. Κουμπί <SLAVE>: Κουμπί Επιλογής Λειτουργίας Οπτικής Ενεργοποίησης S1/S2
15. Κουμπί Ενεργοποίησης/Απενεργοποίησης <ON/OFF>
16. Κουμπί Δοκιμαστικής Πυροδότησης/ Ένδειξη Ετοιμότητας Φλας
17. Κουμπί <C.Fn>: Κουμπί Επιλογής Ρύθμισης Λειτουργιών (πατώντας το κουμπί <ZOOM> παρατεταμένα για 2 δευτερόλεπτα)
18. Κουμπί Επιλογής Ασύρματης Λειτουργίας (πατώντας το κουμπί <SYNC> παρατεταμένα για 2 δευτερόλεπτα)
19. Κουμπί <GR/CH>: Επιλογή group/καναλιού (πατώντας το κουμπί <SLAVE> στην ασύρματη λειτουργία)
20. Επιλογέας
21. <SET>: Κουμπί Επιλογής/Επιβεβαίωσης

• Οθόνη LCD

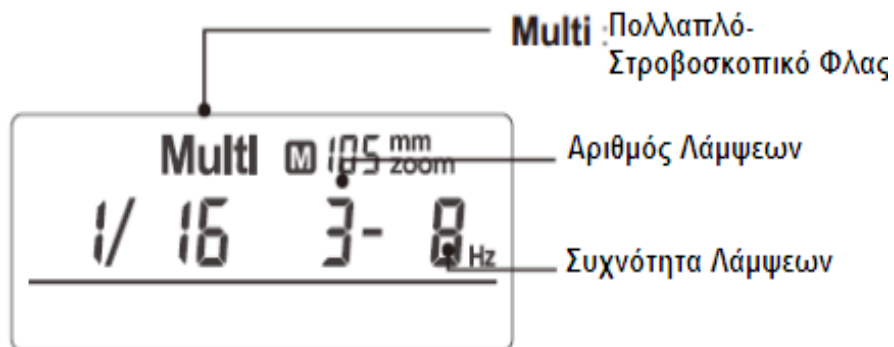
(1) Αυτόματο Φλας TTL



(2) M (Manual) Χειροκίνητο Φλας

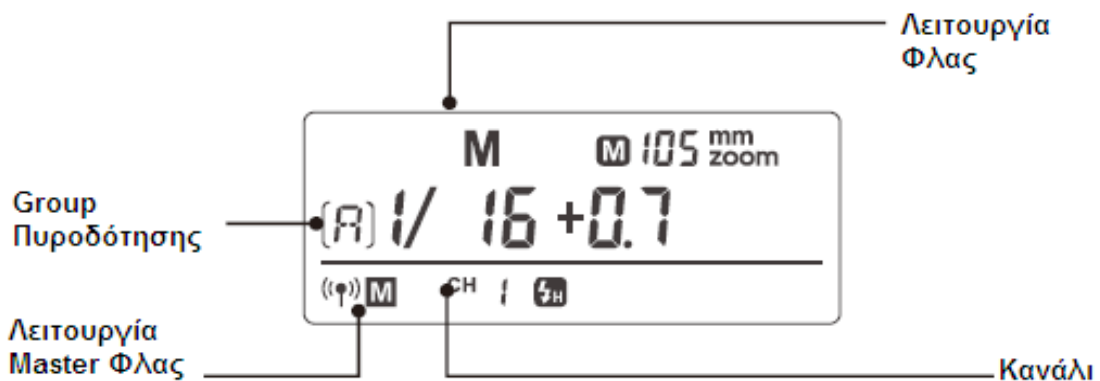


(3) Multi - Πολλαπλό Φλας (Στροβοσκοπικό)

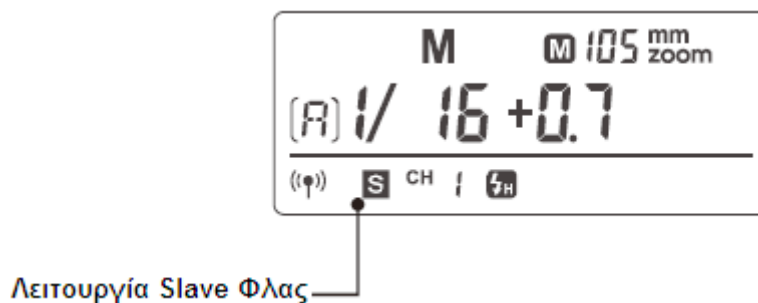


#### (4) Οπτική Ενεργοποίηση/Ραδιοσυχνότητες

- Κύριο (Master) Φλας



- Βοηθητικό (Slave) Φλας



- Τι περιλαμβάνει η συσκευασία του TT350S;

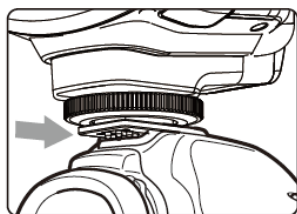
1. Μονάδα Φλας 2. Μίνι Σταντ 3. Αποθηκευτικό Τσαντάκι 4. Διαχυτής (Diffuser)  
5. Οδηγίες Χρήσης

- Διάφορα Αξεσουάρ (Πωλούνται Χωριστά)

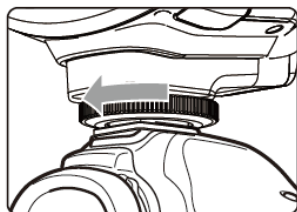
Το TT350S μπορεί να συνδυαστεί με διάφορα αξεσουάρ που δεν περιλαμβάνονται στη συσκευασία για την επίτευξη διάφορων φωτογραφικών εφέ: π.χ. πομποδέκτες ραδιοσυχνοτήτων, mini softbox, ανακλαστήρες, φίλτρα χρώματος, Shoot κτλ.



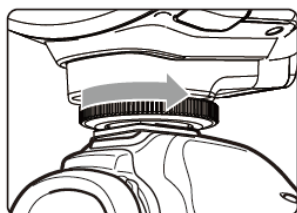
## ΤΟΠΟΘΕΤΗΣΗ ΤΟΥ ΦΛΑΣ ΣΕ ΜΗΧΑΝΗ



**1. Τοποθετήστε το φλας πάνω στη μηχανή σας:**  
Σύρετε το ποδαράκι (hotshoe) του φλας στην αντίστοιχη υποδοχή της μηχανής μέχρι τέλους.



**2. Ασφαλίστε το φλας:**  
Βιδώστε το δακτύλιο κλειδώματος συμφωνά με τη φορά των δεικτών του ρολογιού όπως φαίνεται στην εικόνα.



**3. Αφαιρέστε το φλας από τη μηχανή σας:**  
Χαλαρώστε το δακτύλιο κλειδώματος από το ποδαράκι του φλας και σύρετε το έξω από το hotshoe της μηχανής.

## ΕΝΕΡΓΟΠΟΙΗΣΗ/ΑΠΕΝΕΡΓΟΠΟΙΗΣΗ ΤΟΥ ΦΛΑΣ

Πατήστε το κουμπί <ON/OFF> για να ενεργοποιήσετε ή να απενεργοποιήσετε το φλας. Να απενεργοποιείτε το φλας όταν δεν το χρησιμοποιείτε για μεγάλο χρονικό διάστημα. Όταν το φλας χρησιμοποιείτε ως master μονάδα, η μονάδα απενεργοποιείται αυτόματα μετά από περίπου 90 δευτερόλεπτα αδράνειας. Πατώντας το πλήκτρο της μηχανής μέχρι τη μέση ή πατώντας ένα οποιοδήποτε κουμπί του φλας, η μονάδα θα ενεργοποιηθεί πάλι. Όταν το φλας χρησιμοποιείτε ως slave μονάδα θα μπει σε κατάσταση ύπνου μετά από συγκεκριμένο χρονικό διάστημα αδράνειας που μπορεί να ρυθμιστεί (προεπιλογή μετά από 60 λεπτά). Πατώντας ένα οποιοδήποτε κουμπί του φλας, η μονάδα θα ενεργοποιηθεί πάλι.

\*Προτείνετε η απενεργοποίηση της λειτουργίας αυτόματης απενεργοποίησης(Auto Power Off – C.Fn-ST) αν χρησιμοποιείτε το φλας εκτός μηχανής.

## ΛΕΙΤΟΥΡΓΙΑ ΦΛΑΣ: TTL ΑΥΤΟΜΑΤΟ ΦΛΑΣ

Αυτό το φλας διαθέτει τρεις βασικές λειτουργίες φλας: TTL, Χειροκίνητο (M) και πολλαπλό – στροβοσκοπικό (Multi). Στη λειτουργία TTL, η φωτογραφική μηχανή και το φλας συνεργάζονται για τον υπολογισμό της σωστής έκθεσης του θέματος και του φόντου. Στη λειτουργία TTL υποστηρίζονται επίσης οι λειτουργίες FEC, HSS, Συγχρονισμός πίσω κουρτίνας κ.α.

\* Πατώντας το κουμπί <MODE> μία από τις τρεις λειτουργίες θα εμφανιστεί στην LCD οθόνη με κάθε πάτημα του κουμπιού.

## Λειτουργία TTL

Για να επιλέξετε τη λειτουργία TTL, πατήστε διαδοχικά το κουμπί <MODE> μέχρι να εμφανιστεί στην οθόνη η ένδειξη <TTL >.

- Πατήστε το κλείστρο της μηχανής μέχρι τη μέση για εστίαση.
- Πατήστε το κλείστρο της μηχανής μέχρι κάτω και το φλας θα δώσει μία προφλασιά με την οποία η μηχανή θα υπολογίσει την έκθεση και την ένταση του φλας ακριβώς πριν τη λήψη της φωτογραφίας.

Ένδειξη 'HI': αν η τιμή ισχύος του φλας είναι μέγιστη, η ένδειξη 'HI' θα εμφανιστεί και θα αναβοσβήνει για 3 δευτερόλεπτα. Αν εμφανιστεί υποέκθεση προσαρμόστε τις ρυθμίσεις της μηχανής.

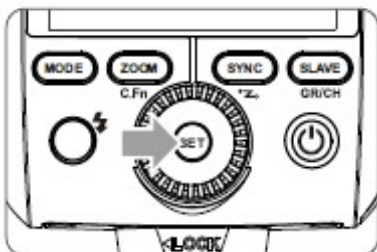
Ένδειξη 'Lo': αν η τιμή ισχύος του φλας είναι ελάχιστη, η ένδειξη 'Lo' θα εμφανιστεί και θα αναβοσβήνει για 3 δευτερόλεπτα. Αν εμφανιστεί υπερέκθεση προσαρμόστε τις ρυθμίσεις της μηχανής.

---

### **FEC (Flash Exposure Compensation): Τιμή Διόρθωσης της Έκθεσης**

Με τη λειτουργία FEC, η τιμή έκθεσης του φλας μπορεί να προσαρμοστεί από -3 ως +3 κατά 1/3 του στοπ. Η λειτουργία είναι χρήσιμη για μικρή εξισορρόπηση της έκθεσης στη λειτουργία TTL όταν το απαιτούν οι συνθήκες.

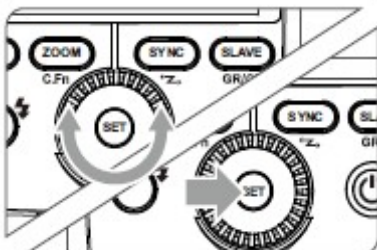
#### Ρύθμιση FEC:



1. Πατήστε το κουμπί **SET** και θα επισημανθεί η τιμή διόρθωσης έκθεσης FEC.



2. Ρυθμίστε την τιμή διόρθωσης έκθεσης FEC:
  - Περιστρέψτε τον επιλογέα για να επιλέξετε τιμή
  - 0.3 σημαίνει 1/3 του στοπ, 0.7 σημαίνει 2/3 του στοπ
  - Για να ακυρώσετε τη λειτουργία FEC ορίστε την τιμή στο '0'.





3. Πατήστε ξανά το κουμπί **SET** για να ολοκληρώσετε τη ρύθμιση.



---

## High-Speed Sync

Με τη χρήση της λειτουργίας συγχρονισμού υψηλής ταχύτητας (FP φλας), το TT350S μπορεί να συγχρονιστεί με όλες τις ταχύτητες κλείστρου. Η λειτουργία αυτή είναι ιδιαίτερα χρήσιμη, όταν θέλετε να χρησιμοποιήσετε μεγαλύτερο διάφραγμα για την επίτευξη μικρότερου βάθους πεδίου με στόχο το θάμπωμα του φόντου.

Πατήστε το κουμπί <SYNC>  για να ενεργοποιήσετε τη λειτουργία συγχρονισμού υψηλής ταχύτητας και η ένδειξη <  > θα εμφανιστεί στην οθόνη. Στη συνέχεια, ρυθμίστε τη SONY μηχανή σας για να επιτύχετε υψηλή ταχύτητα συγχρονισμού (ανατρέξτε στο εγχειρίδιο χρήσης της μηχανής σας).

- Με τον συγχρονισμό υψηλής ταχύτητας, όσο μεγαλύτερη είναι η ταχύτητα κλείστρου, τόσο μικρότερο θα είναι το λειτουργικό εύρος του φλας.
- Ο συγχρονισμός υψηλής ταχύτητας δεν μπορεί να χρησιμοποιηθεί στο στροβοσκοπικό φλας (Multi).
- Η προστασία υπερθέρμανσης μπορεί να ενεργοποιηθεί μετά από 15 συνεχόμενες φλασιές υψηλής ταχύτητας συγχρονισμού.
- Η συχνή χρήση της λειτουργίας ενδέχεται να μειώσει τη διάρκεια ζωής του προϊόντος.

---

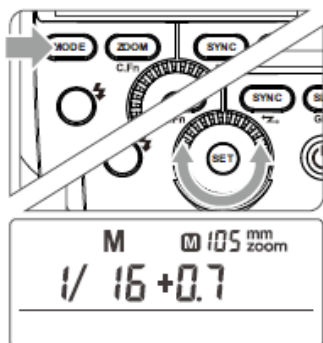
## Second-Curtain Sync

Για φωτογράφιση με αργές ταχύτητες κλείστρου ρυθμίζουμε έτσι ώστε να έχουμε τη λάμψη από το φλάς λίγο πριν κλείσει το κλείστρο (Second-Curtain Sync - Συγχρονισμός πίσω κουρτίνας). Χρησιμοποιώντας αυτή τη λειτουργία ένα κινούμενο θέμα απεικονίζεται με ίχνη (γραμμές) κίνησης πίσω του.

Ρυθμίστε τη SONY μηχανή σας στη λειτουργία Rear.

## ΛΕΙΤΟΥΡΓΙΑ ΦΛΑΣ: Μ ΧΕΙΡΟΚΙΝΗΤΟ ΦΛΑΣ

Στη χειροκίνητη λειτουργία M του φλας το επίπεδο ισχύος του φλας μπορεί να ρυθμιστεί από 1/1 (πλήρης ισχύς) έως 1/128 κατά 1/3 του στοπ. Για να πετύχετε σωστή έκθεση του θέματος, μπορείτε να χρησιμοποιήσετε ένα φλασόμετρο για την επιλογή της ισχύος του φλας.



1. Πατήστε διαδοχικά το κουμπί <MODE> μέχρι το <M> να εμφανιστεί στην οθόνη.

2. Περιστρέψτε τον επιλογέα για να επιλέξετε την τιμή της ισχύος του φλας.

## Τιμές Ισχύος Φλας

Στον παρακάτω πίνακάκι φαίνεται πως μεταβάλλονται οι τιμές της ισχύος όταν αυξάνουμε ή μειώνουμε την τιμή κατά 1/3 ή 2/3 στοπ φωτός.

Τιμές που εμφανίζονται όταν μειώνετε η τιμή ισχύος →

1/1	1/1-0.3	1/1-0.7	1/2	1/2-0.3	1/2-0.7	1/4	.....
	1/2+0.7	1/2+0.3		1/4+0.7	1/4+0.3		.....

← Τιμές που εμφανίζονται όταν αυξάνετε η τιμή ισχύος

Οι λειτουργίες συγχρονισμού υψηλής ταχύτητας και πίσω κουρτίνας είναι διαθέσιμες στη χειροκίνητη λειτουργία M.

### **Λειτουργία Βοηθητικής Μονάδας Φλας S1 (Οπτική Ενεργοποίηση)**

Στη χειροκίνητη λειτουργία, πατήστε το κουμπί <SLAVE> έτσι ώστε το φλας θα λειτουργήσει στη λειτουργία S1 σαν βοηθητική (slave) μονάδα φλας μέσω οπτικού αισθητήρα. Σε αυτή τη λειτουργία το φλας θα πυροδοτηθεί ταυτόχρονα με την κύρια μονάδα φλας όπως και με τη χρήση ραδιοσυχνοτήτων. Η λειτουργία αυτή βοηθάει στη δημιουργία διάφορων εφέ φωτισμού.

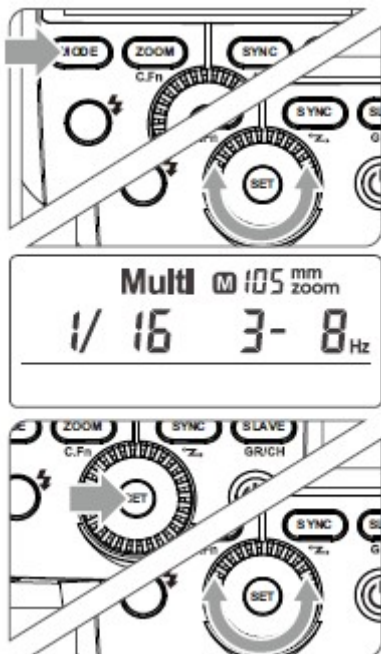
### **Λειτουργία Βοηθητικής Μονάδας Φλας S2 (Οπτική Ενεργοποίηση)**

Στη χειροκίνητη λειτουργία, πατήστε το <SLAVE> έτσι ώστε το φλας θα λειτουργήσει στη λειτουργία S2 σαν βοηθητική (slave) μονάδα φλας μέσω οπτικού αισθητήρα. Αυτή η λειτουργία είναι χρήσιμη όταν η μηχανή σας έχει λειτουργία προφλασίας. Στη λειτουργία S2 το φλας αγνοεί τις προκαταρκτικές λάμπες (προφλασιές) που παράγονται από το κύριο φλας και πυροδοτείται ταυτόχρονα με την δεύτερη-κανονική φλασιά του κύριου φλας.

\* Οι λειτουργίες οπτικής επικοινωνίας S1 και S2 και off camera HSS είναι διαθέσιμες μόνο στη χειροκίνητη λειτουργία φλας.

## ΛΕΙΤΟΥΡΓΙΑ ΦΛΑΣ: Multi ΠΟΛΛΑΠΛΟ (ΣΤΡΟΒΟΣΚΟΠΙΚΟ) ΦΛΑΣ

Στη λειτουργία Multi, επαναλαμβανόμενες λάμπες του φλας πάνω στο θέμα μας παγώνουν την ακολουθία των καρέ της κίνησης σε ένα μόνο καρέ. Σε αυτή τη λειτουργία το επίπεδο ισχύος, η συχνότητα (αριθμός λάμπων ανά δευτερόλεπτο - Hz) και ο αριθμός των λάμπων μπορούν να ρυθμιστούν χειροκίνητα στη μονάδα του φλας.



1. Πατήστε διαδοχικά το κουμπί **<MODE>** μέχρι να εμφανιστεί στην οθόνη η ένδειξη **<MULTI>**.

2. Περιστρέψτε τον επιλογέα για να επιλέξετε την τιμή της έντασης του φλας.

3. Ορίστε τη συχνότητα και τον αριθμό των λάμπων:

- Πατήστε το κουμπί **SET** για να επιλέξετε τη συχνότητα των λάμπων περιστρέφοντας τον επιλογέα

- Πατήστε ξανά το κουμπί **SET** και περιστρέφοντας τον επιλογέα επιλέξτε τον αριθμό των λάμπων.

### Υπολογισμός Ταχύτητας Κλείστρου

Στο πολλαπλό φλας, το κλείστρο παραμένει ανοιχτό κατά τη διάρκεια των συνεχόμενων λάμπων. Με τον παρακάτω τύπο μπορείτε να υπολογίσετε την ταχύτητα του κλείστρου και έτσι να ρυθμίσετε την κάμερα:

$$\text{Αριθμός Λάμπων} / \text{Συχνότητα} = \text{Ταχύτητα Κλείστρου}$$

Για παράδειγμα, αν ο αριθμός των λάμπων είναι 10 και η συχνότητα πυροδότησης είναι 5 Hz, η ταχύτητα κλείστρου στην κάμερα θα πρέπει να είναι το λιγότερο 2 δευτερόλεπτα.

▲ Για την αποφυγή υπερθέρμανσης, μη χρησιμοποιείτε το πολλαπλό φλας για πάνω από 10 φορές συνεχόμενα. Μετά από 10 ενεργοποιήσεις, μη χρησιμοποιείται το φλας για τουλάχιστον 15 λεπτά. Μετά από 10 συνεχόμενες ενεργοποιήσεις, το φλας μπορεί αυτόματα να σταματήσει να λειτουργεί για να προστατευτεί από υπερθέρμανση και πιθανή βλάβη. Σε αυτή την περίπτωση, μη χρησιμοποιείται το φλας για τουλάχιστον 15 λεπτά.

- Το στροβοσκοπικό φλας είναι αποτελεσματικό σε θέμα φωτεινό που αντανακλά με σκούρο φόντο.
- Προτείνετε η χρήση τρίποδου και τηλεχειριστηρίου
- Το στροβοσκοπικό φλας μπορεί να χρησιμοποιηθεί με τη λειτουργία 'buLb'
- Αν ο αριθμός των λάμπων οριστεί ως '--', οι πυροδοτήσεις θα είναι συνεχόμενες μέχρι να κλείσει το κλείστρο ή μέχρι να εξαντληθεί η μπαταρία. Στον παρακάτω πίνακα φαίνεται ο μέγιστος αριθμός των λάμπων ανάλογα με την ισχύ και τη συχνότητα.

### Μέγιστος Αριθμός Στροβοσκοπικών Λάμπων

Flash output \ Hz	1	2	3	4	5	6-7	8-9	10	20-50	60-99
1/4	6	3	2	2	2	2	2	2	2	2
1/8	14	14	6	4	3	3	3	2	2	2
1/16	30	30	30	20	10	8	5	3	3	3
1/32	60	60	60	50	50	40	12	5	5	5
1/64	90	90	90	80	80	70	60	20	10	10
1/128	90	90	90	90	90	90	80	70	30	20

## ΑΣΥΡΜΑΤΗ ΕΠΙΚΟΙΝΩΝΙΑ ΦΛΑΣ ΜΕ ΡΑΔΙΟΣΥΧΝΟΤΗΤΕΣ(2.4G)

- Στη λειτουργία TTL, υπάρχει η δυνατότητα να ορίσετε τις slave μονάδες φλας μέχρι και σε 3 διαφορετικά groups για την επίτευξη διαφόρων εφέ φωτισμού.
- Οποιαδήποτε ρύθμιση για τις slave μονάδες φλας γίνεται πάνω στο master φλας στη λειτουργία TTL περνάει αυτόματα σε όλες τις slave μονάδες. Έτσι το μόνο που χρειάζεται είναι να ρυθμίσετε το master φλας για κάθε slave group και να μην κάνετε καθόλου ρυθμίσεις στα slave φλας κατά τη διάρκεια λήψεων.
- Αυτό το φλας όταν είναι master μπορεί να υποστηρίξει τις λειτουργίες TTL/M/Multi/OFF.

Το Godox TT350-S ενσωματώνει το σύστημα ραδιοσυχνοτήτων σειράς X 2.4GHz της Godox οπότε είναι συμβατό με άλλα προϊόντα της εταιρίας.

\*Ως κύρια - master μονάδα, το TT350S μπορεί να ελέγξει τις εξής slave μονάδες:AD600, AD600M, AD360II-C, AD360II-N, V860IIS, V850II, TT685S, TT600.

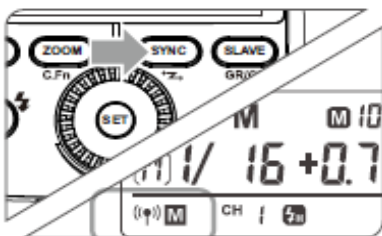
\*Ως βοηθητική – slave μονάδα, το TT350S μπορεί να ελεγχθεί από τις εξής κύριες μονάδες: X1T-S, V860IIS, V850II, TT685S, TT600.

- Το master φλας μπορεί να ελέγξει ασύρματα πολλαπλές μονάδες slave φλας.
- Σε αυτό το εγχειρίδιο, 'master' φλας εννοούμε το φλας που είναι εγκατεστημένο πάνω στη μηχανή και τα 'slave' φλας ελέγχονται από το master.

### 1. Ρυθμίσεις Ασύρματης Ενεργοποίησης με Ραδιοσυχνότητες.

Μπορείτε να επιλέξετε μεταξύ κανονικής και ασύρματης ενεργοποίησης του φλας. Στην περίπτωση κανονικής ενεργοποίησης σιγουρευτείτε ότι έχετε απενεργοποιήσει την ασύρματη επικοινωνία.

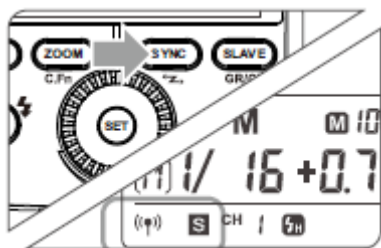
#### Ρύθμιση Master Φλας



Πατήστε παρατεταμένα για 2 δευτερόλεπτα το κουμπί **SYNC** και η ένδειξη <☺> θα αρχίσει να αναβοσβήνει.

Περιστρέψτε τον επιλογέα μέχρι να εμφανιστεί στην οθόνη η ένδειξη <☺ M> που δείχνει λειτουργία master φλας.

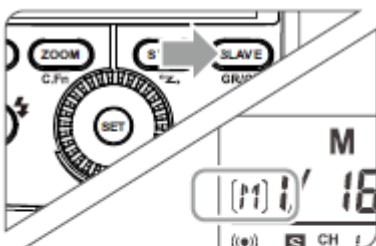
## Ρύθμιση Slave Φλας



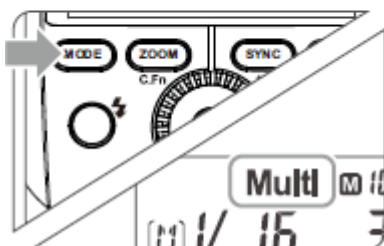
Πατήστε παρατεταμένα για 2 δευτερόλεπτα το κουμπί **SYNC** και η ένδειξη <φ> θα αρχίσει να αναβοσβήνει.

Περιστρέψτε τον επιλογή μέχρι να εμφανιστεί στην οθόνη η ένδειξη <φ> S που δείχνει λειτουργία slave φλας.

## 2. Ρύθμιση Λειτουργίας Master Φλας



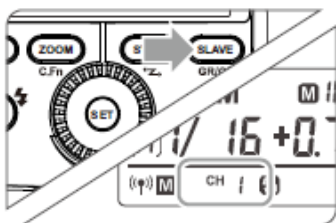
1. Πατήστε το κουμπί <SLAVE> για να επιλέξετε μεταξύ των group M/A/B/C περιστρέφοντας τον επιλογή. Μετά, πατήστε διαδοχικά το κουμπί <MODE> για να επιλέξετε μεταξύ των λειτουργιών TTL/M/OFF για το master φλας.



2. Πατήστε το κουμπί <MODE> για 2 δευτερόλεπτα για να επιλέξετε τη λειτουργία στροβοσκοπικού φλας Multi.

## 3. Επιλογή Καναλιού Επικοινωνίας

Αν υπάρχουν και άλλα ασύρματα συστήματα φλας σε κοντινή απόσταση, μπορείτε να αλλάξετε το κανάλι επικοινωνίας για να μην υπάρχουν παρεμβολές σήματος. Το master και τα slave φλας θα πρέπει να ρυθμιστούν στο ίδιο κανάλι.



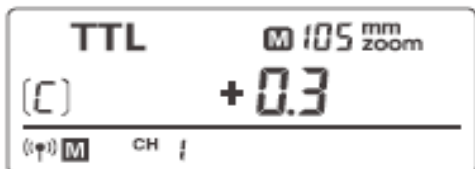
1. Πατήστε παρατεταμένα για 2 δευτερόλεπτα το κουμπί <SLAVE> μέχρι να αρχίσει να αναβοσβήνει η ένδειξη καναλιού και περιστρέψτε τον επιλογή για να επιλέξετε κανάλι από το 1 ως το 16.



2. Πατήστε το κουμπί <SET> για επιβεβαίωση της επιλογής.

## 4. TTL: Πλήρως Αυτόματο Ασύρματο Φλας

### Αυτόματο Φλας με Μία Slave Μονάδα



#### 1. Ρύθμιση Master Φλας

- Εγκαταστήστε ένα φλας TT350S στη μηχανή σας και ρυθμίστε την σαν κύρια – master μονάδα.
- Τα group M/A/B/C μπορούν να ρυθμιστούν στη λειτουργία TTL.



#### 2. Ρύθμιση Slave Φλας

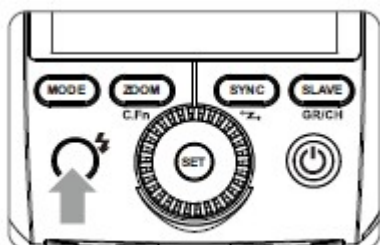
- Ρυθμίστε το TT685S σαν βοηθητική – slave μονάδα που ελέγχεται ασύρματα.
- Το slave φλας μπορεί να οριστεί στα group A/B/C.

#### 3. Έλεγχος Καναλιού Επικοινωνίας

- Επιβεβαιωθείτε ότι το master και τα slave φλας είναι ρυθμισμένα στο ίδιο κανάλι.

#### 4. Τοποθέτηση Μηχανής και Φλας

- Τοποθετήστε τη μηχανή και τα φλας σας όπως φαίνεται παρακάτω στην ενότητα Τοποθέτηση και Εμβέλεια Slave/Master Μονάδων Φλας.



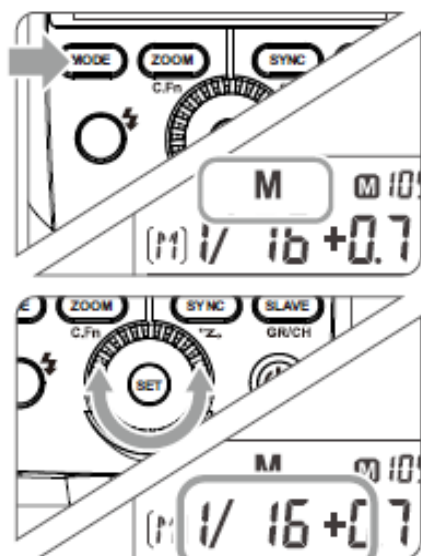
#### 5. Ελέγξτε τη Λειτουργία του Φλας

- Πατήστε το Κουμπί Δοκιμαστικής Πυροδότησης στο master φλας.
- Τότε, το slave φλας θα πυροδοτηθεί. Αν δεν πυροδοτηθεί, προσαρμόστε την απόσταση και τον προσανατολισμό προς το master φλας.

\* Υπάρχει περίπτωση το slave φλας να μην λειτουργήσει ή να πυροδοτηθεί σε λάθος στιγμή εξαιτίας παρεμβολών από λάμπες φθορίου ή ασύρματα δίκτυα που υπάρχουν στο χώρο. Ρυθμίστε το φλας στο σωστό κανάλι ή απενεργοποιήστε τα άλλα δίκτυα του χώρου.

## 5. M: Ασύρματη Ενεργοποίηση με Χειροκίνητο Φλας

Μπορείτε να κάνετε λήψεις με διαφορετική ισχύ φλας που θα έχετε ορίσει για κάθε slave μονάδα (group πυροδότησης) . Οι ρυθμίσεις θα γίνουν πάνω στο master φλας.



### 1. Ρύθμιση Λειτουργίας Φλας στο Χειροκίνητο (M)

Πατήστε το κουμπί <MODE> για να επιλέξετε τη χειροκίνητη λειτουργία M για το φλας.

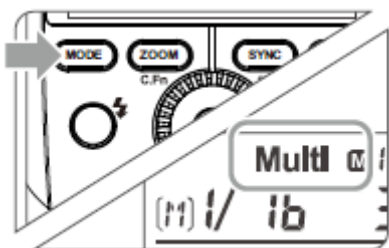
### 2. Ρύθμιση Ισχύος

Περιστρέφοντας τον επιλογέα επιλέξετε την τιμή ισχύος του κάθε group.

### 3. Λήψη Φωτογραφίας

Κάθε group δίνει λάμπες ανάλογα με τη ρυθμισμένη τιμή ισχύος.

## 6. Multi : Ασύρματη Ενεργοποίηση με Πολλαπλό Φλας



### 1. Ρύθμιση Λειτουργίας Φλας στο Πολλαπλό-Στροβοσκοπικό Φλας (Multi)

- Πατήστε παρατεταμένα για 2 δευτερόλεπτα το κουμπί <MODE> μέχρι να εμφανιστεί στην οθόνη η ένδειξη <Multi>. Πατήστε ξανά παρατεταμένα για 2 δευτερόλεπτα το κουμπί <MODE> για έξοδο.

### 2. Ρύθμιση Ισχύος/ Συχνότητας/ Αριθμού Λάμπων

- Ορίστε την ισχύ, τη συχνότητα και τον αριθμό των λάμπων για κάθε group στη χειροκίνητη λειτουργία M. (Για τη ρύθμιση του στροβοσκοπικού φλας βλέπε σελ.11)
- Τα group A,B,C μπορούν μόνο να ελέγξουν το ON/OFF των slave μονάδων πατώντας το κουμπί <MODE>.



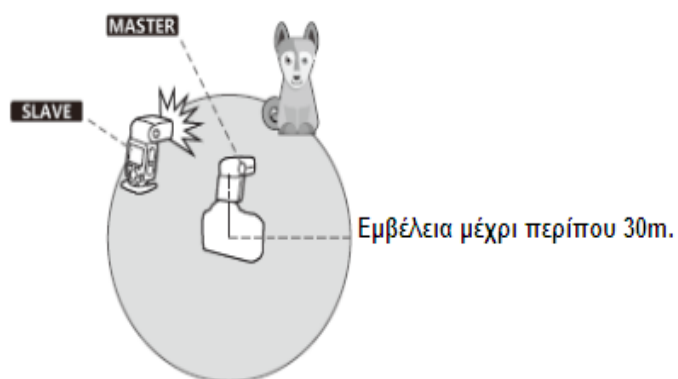


## Τοποθέτηση και Εμβέλεια Slave/Master Μονάδων Φλας

Με τη χρήση ραδιοσυχνοτήτων γίνεται εύκολη η λήψη με πολλαπλές μονάδες φλας με τον ίδιο τρόπο όπως και με τη λειτουργία TTL.

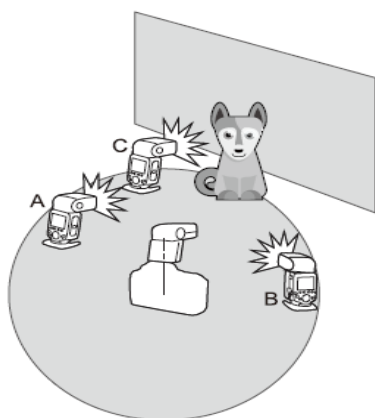
Η σχετική θέση και εμβέλεια λειτουργίας φαίνονται στην παρακάτω εικόνα. Ρυθμίστε το master φλας στη λειτουργία <TTL> για ασύρματη TTL λειτουργία φλας.

- Μία Μονάδα Slave Φλας



- Χρησιμοποιήστε mini stands για να τοποθετήσετε τις slave μονάδες.
- Πριν τη λήψη, πραγματοποιήστε μία δοκιμαστική πυροδότηση.
- Η απόσταση μετάδοσης (εμβέλεια) μπορεί να είναι 30 μέτρα ή μικρότερη ανάλογα με τις συνθήκες (π.χ. εξαρτάται από την τοποθέτηση των slave μονάδων, τον περιβάλλοντα χώρο ή τις καιρικές συνθήκες).

- Δύο ή περισσότερες μονάδες Slave Φλας



Μπορείτε να χωρίσετε τις slave μονάδες σε 2 ή περισσότερα group και να κάνετε λήψεις με TTL φλας αλλάζοντας τη ρύθμιση flash ratio. Επιπλέον, μπορείτε να ορίσετε και να κάνετε λήψεις με διαφορετική λειτουργία φλας για το κάθε group (μέχρι και σε 3 groups).

## ΑΛΛΕΣ ΕΦΑΡΜΟΓΕΣ

### Βοηθητικός Φωτισμός Αυτόματης Εστίασης (AF)

Σε συνθήκες χαμηλού φωτισμού ή χαμηλών αντιθέσεων, ο ενσωματωμένος βοηθητικός φωτισμός AF θα ανάψει αυτόματα για να διευκολυνθεί η εστίαση. Ο φωτισμός θα ανάψει μόνο όταν η αυτόματη εστίαση είναι δύσκολη και θα απενεργοποιηθεί όταν γίνει η σωστή εστίαση. Μπορείτε να απενεργοποιήσετε το βοηθητικό φωτισμό μέσω των Ρυθμίσεων Λειτουργιών (βλέπε C.Fn-AF/ Ρυθμίσεις Λειτουργιών).

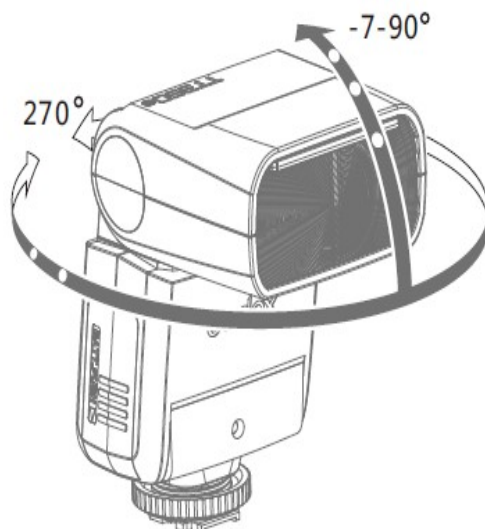
- Ο βοηθητικός φωτισμός AF ενεργοποιείτε μόνο όταν το φλας TT350S είναι συνδεδεμένο σε μηχανή.
- Η λειτουργία του βοηθητικού φωτισμού AF δεν είναι διαθέσιμη με ψηφιακές μηχανές που χρησιμοποιούν εναλλασσόμενους φακούς (π.χ. ILCE6000IL, a7RII κτλ.).
- Η λειτουργία AF είναι διαθέσιμη μόνο για DSLR μηχανές (π.χ. a99, a77II κτλ.).

Position	Effective Range
Center	0.6~4m
Periphery	0.6~2.5m

### Φλας Αντανάκλασης

Για να τραβήξετε φωτογραφίες με αντανάκλαση, στρέψτε την κεφαλή του φλας προς ένα τοίχο ή ταβάνι και το αντικείμενο της φωτογράφισης φωτίζεται από το φως που αντανακλάτε από τον τοίχο ή ταβάνι. Με αυτόν τον τρόπο μειώνονται οι σκιές και το αποτέλεσμα της φωτογράφισης είναι πιο φυσικό.

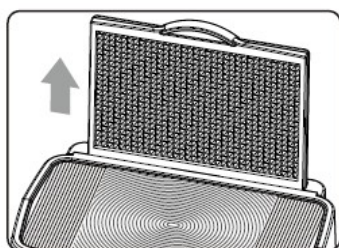
Για να ρυθμίσετε τη γωνία αντανάκλασης, κρατήστε την κεφαλή του φλας και περιστρέψτε την στην επιθυμητή γωνία.



- Εάν η επιφάνεια αντανάκλασης είναι πολύ μακριά, το ανακλώμενο φως του φλας μπορεί να είναι πολύ αδύναμο και να δημιουργηθεί υποέκθεση.
- Οι επιφάνειες αντανάκλασης πρέπει να είναι λείες και άσπρες αλλιώς αλλοιώνεται χρωματικά το αποτέλεσμα της φωτογράφισης.

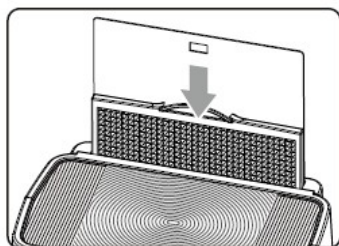
## Χρήση Ενσωματωμένης Κάρτας Ανάκλασης

Με τη χρήση της κάρτας ανάκλασης δημιουργείται ένα πορτραίτο στα μάτια του θέματος ώστε να φαίνονται πιο ζωντανά με την αντανάκλαση του φωτός σε αυτά (catchlight).



1. Περιστρέψτε την κεφαλή του φλας προς τα πάνω κατά 90°

2. Τραβήξτε προς τα έξω την ενσωματωμένη κάρτα διάχυσης και ταυτόχρονα θα βγει και η κάρτα ανάκλασης.

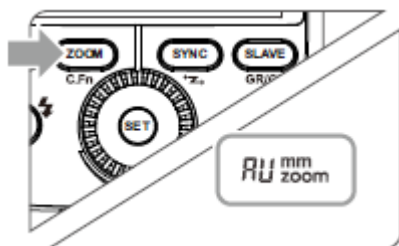


3. Σπρώξτε πάλι προς τα μέσα μόνο την κάρτα διάχυσης και ακολουθήστε της ίδιες οδηγίες με το φλας αντανάκλασης.

- Το αποτέλεσμα είναι καλύτερο όταν έχουμε την κεφαλή του φλας στραμμένη προς τα πάνω κατά 90°. Αν περιστρέψετε την κεφαλή του φλας προς τα δεξιά ή αριστερά δεν θα εμφανιστεί το εφέ.
- Τοποθετήστε τον εξοπλισμό σας 1,5m μακριά από το θέμα της φωτογράφισης για καλύτερο αποτέλεσμα.

## ZOOM: Ρύθμιση της Κάλυψης του Φλας και Χρήση της Ενσωματωμένης Κάρτας Διάχυσης

Η κάλυψη του φλας μπορεί να ρυθμιστεί αυτόματα ή χειροκίνητα. Οι τιμές της εστιακής απόστασης του φλας κυμαίνονται από 24mm μέχρι 105mm. Επίσης, με τη χρήση της ενσωματωμένης κάρτας διάχυσης η κάλυψη του φλας μπορεί να επεκταθεί έως και τα 14mm.



Στη λειτουργία Χειροκίνητου Ζουμ, πατήστε το κουμπί <ZOOM>

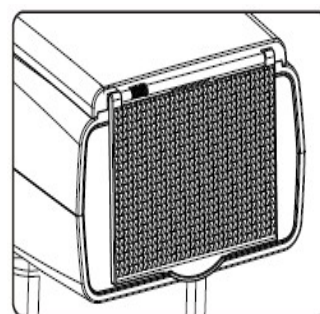
- Περιστρέψτε τον επιλογέα για να επιλέξετε τιμή κάλυψης
- Αν εμφανίζεται η τιμή <AU>, το ζουμ ορίζεται αυτόματα.

- Στη χειροκίνητη ρύθμιση του ζουμ, βεβαιωθείτε ότι η κάλυψη του φλας ταιριάζει στο εστιακό μήκος του φακού για να μην εμφανιστεί στη φωτογραφία μαύρη περιφέρεια.
- Όταν εμφανίζετε η ένδειξη χαμηλής μπαταρίας, το ζουμ δεν μπορεί να αλλάξει ενώ θα είναι σταθερά στα 24mm.


## Χρήση της Ενσωματωμένης Κάρτας Διάχυσης

Τραβήξτε ταυτόχρονα προς τα έξω την κάρτα ανάκλασης και την κάρτα διάχυσης (diffuser) φωτός από την κεφαλή του φλας, σπρώξτε τον ανακλαστήρα πίσω στη θέση του και τοποθετήστε το diffuser όπως φαίνεται στην εικόνα. Με τη χρήση του diffuser το εύρος της περιοχής που φωτίζεται αντιστοιχεί σε 14mm εστιακού μήκους του φακού μας και έχει ως αποτέλεσμα πιο μαλακό και φυσικό φωτισμό του φλας.

Σημείωση: το κουμπί <ZOOM/C.FN> δεν δουλεύει.



## Ένδειξη Χαμηλής Μπαταρίας

Αν η στάθμη της μπαταρίας είναι χαμηλή, θα εμφανιστεί και θα αναβοσβήνει στην οθόνη η ένδειξη  > Αντικαταστήστε τις μπαταρίες άμεσα.



## ΡΥΘΜΙΣΕΙΣ ΛΕΙΤΟΥΡΓΙΩΝ

ΟΔΗΓΟΣ ΡΥΘΜΙΣΕΩΝ			
Ένδειξη Λειτουργίας	Περιγραφή Λειτουργίας	Επιλογές Ρύθμισης	Περιγραφή Ρύθμισης
ST	Αυτόματη Απενεργοποίηση	ON	Ενεργή
		OFF	Ανενεργή
AF	Βοηθητικός Φωτισμός Αυτόματης Εστίασης	ON	Ενεργή
		OFF	Ανενεργή
BL	Φωτισμός Οθόνης	10 sec	Απενεργοποιείται ο φωτισμός οθόνης μετά από 10 δευτερόλεπτα
		OFF	Ανενεργός
		ON	Ενεργός συνέχεια

## 1. Είσοδος στο μενού Ρυθμίσεων Λειτουργιών

- Πατήστε το κουμπί <ZOOM> για 2 δευτερόλεπτα ή παραπάνω μέχρι να εμφανιστεί στην οθόνη η ένδειξη C.Fn.


## 2. Περιστρέφοντας τον επιλογέα επιλέξτε τη λειτουργία που θέλετε να ρυθμίσετε.

## 3. Επιλογή/αλλαγή Ρύθμισης

- Πατήστε το κουμπί <SET> και ο αριθμός της λειτουργίας που θέλετε να ρυθμίσετε αναβοσβήνει.
- Περιστρέψτε τον επιλογέα για να επιλέξετε τη ρύθμιση που επιθυμείτε και πατήστε το κουμπί <SET> για επιβεβαίωση.
- Για έξοδο από το μενού Ρυθμίσεων Λειτουργιών πατήστε το κουμπί <ZOOM> .

## ΛΕΙΤΟΥΡΓΙΕΣ ΠΡΟΣΤΑΣΙΑΣ

### 1. Προστασία Υπερθέρμανσης

- Για να αποφύγετε την υπερθέρμανση και πιθανές βλάβες της κεφαλής του φλας, μην πραγματοποιείται πάνω από 30 συνεχόμενες λήψεις με φλας σε πλήρη ισχύ 1/1. Μετά από 30 συνεχόμενες λήψεις με φλας, αφήστε να περάσουν το λιγότερο 10 λεπτά αδράνειας πριν τις επόμενες λήψεις.
- Αν πραγματοποιήσετε πάνω από 30 συνεχόμενες λήψεις με φλας και μετά συνεχίσετε λήψεις ανά μικρά διαστήματα, μπορεί να ενεργοποιηθεί η λειτουργία προστασίας υπερθέρμανσης και να αυξηθεί ο χρόνος ανακύκλωσης στα 10 δευτερόλεπτα ή παραπάνω. Αν συμβεί αυτό, αφήστε να περάσουν περίπου 10 λεπτά αδράνειας πριν τις επόμενες λήψεις.
- Όταν ενεργοποιείται η λειτουργία προστασίας υπερθέρμανσης, στην οθόνη εμφανίζεται η ένδειξη .

Πίνακας ένδειξης Αριθμού Συνεχόμενων Λήψεων με Φλας που ενεργοποιούν τη λειτουργία Προστασίας Υπερθέρμανσης

Επίπεδο Ισχύος Φλας	Αριθμός Λάμψεων
1/1	30
1/2 (+0.7)	40
1/2 (+0.3)	50
1/2	60
1/4 (+0.3,+0.7)	100
1/8 (+0.3,+0.7)	200
1/16 (+0.3,+0.7)	300
1/32 (+0.3,+0.7)	500
1/64 (+0.3,+0.7)	1000
1/128 (+0.3,+0.7)	

Πίνακας ένδειξης Αριθμού Συνεχόμενων Λήψεων με Φλας που ενεργοποιούν τη λειτουργία Προστασίας Υπερθέρμανσης στην λειτουργία Συγχρονισμού Υψηλής Ταχύτητας (HSS)

Επίπεδο Ισχύος Φλας	Αριθμός Λάμπων
1/1	15
1/2 (+0.3,+0.7)	20
1/4 (+0.3,+0.7)	30
1/8 (+0.3,+0.7)	
1/16 (+0.3,+0.7)	40

## 2. Άλλες Προειδοποιήσεις

Στην οθόνη του TT350S μπορεί να εμφανιστούν οι παρακάτω ενδείξεις που είναι προειδοποιήσεις ασφάλειας του προϊόντος:

Ένδειξη Οθόνης	Περιγραφή
E1	Σφάλμα στη διαδικασία ανακύκλωσης του φλας και αδυναμία πυροδότησης. Κάντε επανεκκίνηση της μονάδας φλας. Αν το πρόβλημα παραμένει, απευθυνθείτε στον προμηθευτή σας.
E3	Η τάση είναι υψηλή. Απευθυνθείτε στον προμηθευτή σας.
E9	Σφάλμα κατά τη διαδικασία αναβάθμισης. Σιγουρευτείτε ότι ακολουθείτε σωστά τη διαδικασία αναβάθμισης λογισμικού.

## ΑΝΑΒΑΘΜΙΣΗ ΛΟΓΙΣΜΙΚΟΥ

Το TT350S υποστηρίζει αναβαθμίσεις λογισμικού μέσω της θύρας USB (standard micro USB - δεν παρέχετε το καλώδιο). Για τις ενημερώσεις για αναβάθμιση του λογισμικού επισκεφθείτε την επίσημη ιστοσελίδα της εταιρίας [www.godox.com](http://www.godox.com).

Για να δείτε την έκδοση του λογισμικού που διαθέτει το φλας σας, πατήστε το κουμπί MODE και ενεργοποιήστε το φλας. Τότε, θα εμφανιστεί στην LCD οθόνη η έκδοση του λογισμικού (π.χ. έκδοση 1: U-1.0).

## ΤΕΧΝΙΚΑ ΧΑΡΑΚΤΗΡΙΣΤΙΚΑ

<b>Μοντέλο</b>	<b>TT350S</b>
Guide Number (1/1 @105mm)	36(m ISO 100)
Εύρος κάλυψης (zoom)	24-105mm
	• Αυτόματο ζουμ
	• Χειροκίνητο ζουμ
	• Κλίση κεφαλής φλας: 0 -270° οριζόντια -7° ως 90° κάθετα
Διάρκεια φλάς	1/350 ως 1/20000 sec
• ΕΛΕΓΧΟΣ ΕΚΘΕΣΗΣ	
Έκθεση Φλας	TTL και χειροκίνητη έκθεση (M)
FEC	Χειροκίνητα: ±3 κατά 1/3 του στοπ
Λειτουργίες Συγχρονισμού	HSS (εως και 1/8000 sec), συγχρονισμός μπροστά και πίσω κουρτίνας
Multi (Πολλαπλό Φλας)	Max.(αριθμός λάμπων 90, συχνότητα 99Hz)
• ΑΣΥΡΜΑΤΟ ΦΛΑΣ (ΡΑΔΙΟΣΥΧΝΟΤΗΤΕΣ 2.4G)	
Λειτουργία Ασύρματου Φλας	Master, Slave, Off
Ελεγχόμενα Group Slave Φλας	3 (A,B και C)
Εμβέλεια Μετάδοσης	≤30m
Κανάλια	16 (1-16)
Ένδειξη Ετοιμότητας Slave Φλας	Αναβοσβήνουν δύο κόκκινες ενδείξεις
• Βοηθητικός Φωτισμός AF	
Εύρος Δράσης	Κεντρικά: 0.6-4m Περιφερειακά:0.6-2.5m
• ΜΠΑΤΑΡΙΑ	
Μπαταρίες AA	Μπαταρίες Ni-MH (προτείνεται) ή 2xLR6 αλκαλικές
Χρόνος Ανακύκλωσης/Επαναφόρτισης	Περίπου 0.1-2.2 δευτερόλεπτα Η ένδειξη ετοιμότητας γίνεται κόκκινη όταν το φλας είναι έτοιμο.
Αριθμός Λάμπων με Μπαταρία σε Πλήρη Ισχύ	Περίπου 210 (με μπαταρίες 2500 mA Ni-MH)
Εξοικονόμηση Ενέργειας	Αυτόματη απενεργοποίηση μετά από περίπου 90 δευτερόλεπτα αδράνειας (60 λεπτά αν είναι slave φλας).
• Επαφή Συγχρονισμού	
	Hotshoe, οπτική ενεργοποίηση

• Διαστάσεις	
Διαστάσεις (Μ x Υ x Π)	140*62*38 mm
Βάρος	200 g

## ΕΠΙΛΥΣΗ ΠΡΟΒΛΗΜΑΤΩΝ

### Το φλας δεν ενεργοποιείται ή δεν φορτίζεται:

- Δεν είναι σωστά τοποθετημένη η μπαταρία  
→ Τοποθετήστε με σωστή κατεύθυνση την μπαταρία
- Η μπαταρία είναι εξαντλημένη  
→ Αν εμφανίζεται στην οθόνη η ένδειξη χαμηλής μπαταρίας αντικαταστήστε αμέσως τις μπαταρίες.

### Το φλας δεν μπορεί να πυροδοτηθεί:

- Το φλας δεν έχει τοποθετηθεί σωστά πάνω στη μηχανή  
→ Τοποθετήστε σωστά το φλας στο hotshoe της μηχανής σας
- Οι επαφές του φλας ή της μηχανής έχουν ίχνη σκόνης ή βρωμιάς  
→ Καθαρίστε προσεκτικά τις επαφές κουμπώματος του φλας και της μηχανής

### Το φλας απενεργοποιείται αυτόματα:

- Το φλας απενεργοποιείται αυτόματα μετά από 90 δευτερόλεπτα αδράνειας αν έχει οριστεί ως κύριο φλας  
→ Πατήστε μέχρι τη μέση το κλείστρο της μηχανής ή πατήστε οποιοδήποτε κουμπί του φλας για αφύπνιση.
- Μετά από 60 λεπτά αδράνειας το φλας μπαίνει σε κατάσταση ύπνου αν έχει οριστεί ως slave φλας.  
→ Πατήστε οποιοδήποτε κουμπί του φλας για αφύπνιση.

### Το αυτόματο ζουμ δεν λειτουργεί:

- Το φλας δεν έχει τοποθετηθεί σωστά πάνω στη μηχανή  
→ Τοποθετήστε σωστά το φλας στο hotshoe της μηχανής σας

### Οι φωτογραφίες με φλας εμφανίζονται υπο ή υπερεκτεθειμένες:

- Είναι ενεργοποιημένη η λειτουργία συγχρονισμού υψηλής ταχύτητας (HSS)  
→ Με τη λειτουργία HSS, το εύρος του φλας είναι μικρότερο. Βεβαιωθείτε ότι το θέμα της φωτογράφισης είναι εντός του εύρους του φλας.
- Χρησιμοποιείτε χειροκίνητο – Manual Φλας  
→ Επιλέξτε TTL φλας ή μεταβάλετε την ισχύ του φλας.

### Οι φωτογραφίες εμφανίζονται σκοτεινές στις άκρες ή φωτίζετε μόνο κάποιο μέρος του θέματος:

- Το εστιακό μήκος του φακού δεν θα πρέπει να είναι πιο ευρυγώνιο από αυτό του



φλας.

→ Καθώς το φλας καλύπτει εύρος 24-105mm αν χρειάζεστε μια ακόμα πιο ευρυγώνια λήψη θα πρέπει να χρησιμοποιήσετε το diffuser του φλας.

## ΣΥΜΒΑΤΕΣ ΜΗΧΑΝΕΣ

Το TT350S μπορεί να χρησιμοποιηθεί με τις εξής συμβατές μηχανές SONY:  
a77II, a7RII, a7R, a58, a99, ILCE6000L, RX10

\* Τα παραπάνω μοντέλα είναι δοκιμασμένα ως προς τη συμβατότητά τους με το συγκεκριμένο φλας και δεν περιλαμβάνονται όλες οι μηχανές SONY DSLR. Μπορείτε να πραγματοποιήσετε δοκιμή για συμβατότητα και με άλλα μοντέλα.

\* Διατηρείται το δικαίωμα μεταβολής της λίστας.

## ΣΥΝΤΗΡΗΣΗ

- Απενεργοποιείτε τη συσκευή αν αντιληφθείτε μη κανονική λειτουργία.
- Φροντίστε συχνά την καθαριότητα του προϊόντος (π.χ. σκόνη).
- Κατά τη χρήση η λάμπα του φλας θερμαίνεται. Αποφύγετε συνεχόμενες λήψεις με φλας αν δεν είναι απαραίτητο.
- Για οποιαδήποτε επισκευή ή συντήρηση του φλας απευθυνθείτε μόνο στον προμηθευτή σας ή σε εξουσιοδοτημένο service για την διάθεση γνήσιων ανταλλακτικών.
- Παρέχετε εγγύηση ενός έτους για το προϊόν αυτό (εκτός από τα αναλώσιμα μέρη π.χ. λάμπα).
- Η εγγύηση παύει να ισχύει σε περίπτωση επισκευής σε μη εξουσιοδοτημένο service.
- Αν το προϊόν υποστεί κάποια βλάβη ή βραχεί, σταματήστε τη λειτουργία του μέχρι να επισκευαστεί από ειδικό.

### ΕΙΣΑΓΩΓΕΑΣ

ΣΤΑΜΟΣ Α.Ε

ΛΑΣΚΑΡΑΤΟΥ 11Α, 555 35

ΠΥΛΑΙΑ ΘΕΣΣΑΛΟΝΙΚΗΣ

ΤΗΛ: 2310 942 000

[www.stamos.com.gr](http://www.stamos.com.gr)

[info@stamos.com.gr](mailto:info@stamos.com.gr)