

Godox 神牛

LED环形灯 LR160

LED Ring Light



ΟΔΗΓΙΕΣ ΧΡΗΣΗΣ

ΕΙΣΑΓΩΓΕΑΣ

ΣΤΑΜΟΣ Α.Ε

ΛΑΣΚΑΡΑΤΟΥ 11Α, 555 35

ΠΥΛΑΙΑ ΘΕΣΣΑΛΟΝΙΚΗΣ

ΤΗΛ: 2310 942 000

www.stamos.com.gr

info@stamos.com.gr

Πριν χρησιμοποιήσετε το προϊόν, παρακαλούμε διαβάστε προσεκτικά αυτό το εγχειρίδιο και φυλάξτε το για να μπορείτε να ανατρέξετε σε αυτό στο μέλλον.

ΠΕΡΙΕΧΟΜΕΝΑ

ΠΡΟΛΟΓΟΣ.....	σελ.3
ΠΡΟΕΙΔΟΠΟΙΗΣΕΙΣ ΑΣΦΑΛΕΙΑΣ.....	σελ.3
ΠΕΡΙΓΡΑΦΗ ΣΥΣΚΕΥΗΣ.....	σελ.4
ΤΙ ΠΕΡΙΛΑΜΒΑΝΕΙ Η ΣΥΣΚΕΥΑΣΙΑ.....	σελ.5
ΤΡΟΦΟΔΟΣΙΑ ΣΥΣΚΕΥΗΣ.....	σελ.5
1)Μπαταρία.....	σελ.5
2)Τροφοδοσία Ρεύματος.....	σελ.5
ΛΕΙΤΟΥΡΓΙΑ.....	σελ.6
1.Πριν τη χρήση.....	σελ.6
2.Ενεργοποίηση Συσκευής.....	σελ.6
3.Ρύθμιση Έντασης Φωτισμού και Θερμοκρασίας Χρώματος.....	σελ.6
4.Κουμπιά κλειδώματος τμημάτων του LED.....	σελ.7
5.Ενδείξεις Οθόνης LCD.....	σελ.7
ΤΕΧΝΙΚΑ ΧΑΡΑΚΤΗΡΙΣΤΙΚΑ.....	σελ.8

ΠΡΟΛΟΓΟΣ

Το Godox LR160B είναι ένα επαγγελματικό Ring LED με διάμετρο 49cm που μπορεί να φωτίσει με εξαιρετικά απαλό τρόπο χωρίς σκιές το θέμα σας. Αποτελείται από 160 LEDs εξασφαλίζοντάς σας κορυφαία χρωματική πιστότητα. Μπορεί να λειτουργήσει με ρεύμα ή με 2 μπαταρίες σειράς Sony L (δεν περιλαμβάνονται).

Στα καινοτόμα χαρακτηριστικά του περιλαμβάνεται η ιδιότητα να μπορείτε να το ενεργοποιήσετε χωριστά σε 4 τμήματα, πετυχαίνοντας έτσι ιδιαίτερα φωτιστικά αποτελέσματα.

ΠΡΟΕΙΔΟΠΟΙΗΣΕΙΣ ΑΣΦΑΛΕΙΑΣ

- Η συσκευή δεν είναι αδιάβροχη. Μην τη χρησιμοποιείτε σε συνθήκες βροχής ή υγρασίας. Μπορεί να προκληθεί φωτιά ή ηλεκτροπληξία.
- Μη χρησιμοποιείτε τη συσκευή σε περιβάλλον με εύφλεκτα ή χημικά υλικά. Μπορεί να προκληθεί φωτιά ή ηλεκτροπληξία.
- Μην προσπαθήσετε να ανοίξετε ή να επιδιορθώσετε μόνοι σας τη συσκευή. Η μονάδα περιέχει τμήματα υψηλής τάσης και υπάρχει κίνδυνος ηλεκτροπληξίας. Σε περίπτωση βλάβης απευθυνθείτε σε εξουσιοδοτημένο service ή στον προμηθευτή σας
- Μην αφήνετε ή μην αποθηκεύετε τη συσκευή σε υψηλές θερμοκρασίες. Υπάρχει περίπτωση καταστροφής μερών του προϊόντος.
- Κρατήστε το προϊόν μακριά από παιδιά και ειδικά τις μπαταρίες και μικρά μέρη του προϊόντος που μπορούν να καταποθούν. Σε περίπτωση ατυχήματος ζητήστε αμέσως ιατρική βοήθεια.
- Σταματήστε αμέσως να χρησιμοποιείτε τη συσκευή και αφαιρέστε τις μπαταρίες στις ακόλουθες περιπτώσεις:
 - Σε περίπτωση πτώσης ή χτυπήματος ή θραύσης της συσκευής και εφόσον έχει αποκολληθεί κάποιο μέρος της. Μην αγγίζετε τα εσωτερικά μέρη. Υπάρχει κίνδυνος ηλεκτροπληξίας.
 - Εάν διαρρέουν διαβρωτικά υγρά από τις μπαταρίες - αφαιρέστε τις μπαταρίες με χρήση γαντιών.
 - Εάν το προϊόν εκπέμπει παράξενη μυρωδιά ή καπνό ή θερμότητα.
- Για την ασφαλή χρήση των μπαταριών συμβουλευτείτε το αντίστοιχο εγχειρίδιο χρήσης και φορτίστε τις μπαταρίες μόνο με συμβατούς φορτιστές.
- Αφαιρέστε τις μπαταρίες αν δεν πρόκειται χρησιμοποιήσετε το φλάς για μεγάλο χρονικό διάστημα. Υπάρχει κίνδυνος διαρροής υγρών.

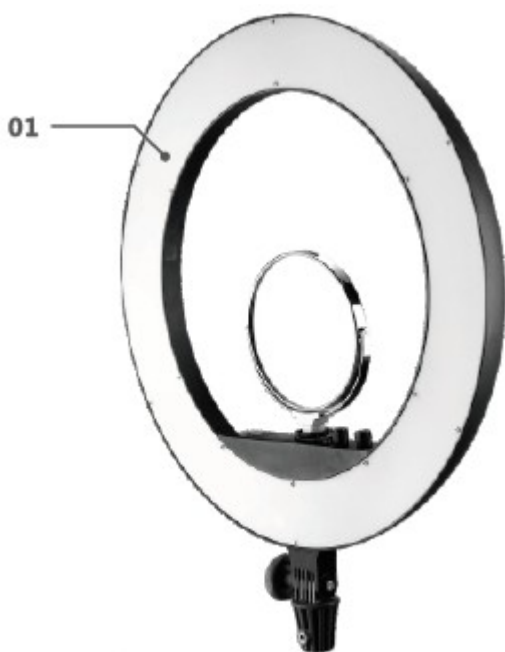
ΠΕΡΙΓΡΑΦΗ ΣΥΣΚΕΥΗΣ

• Σώμα

• 主机

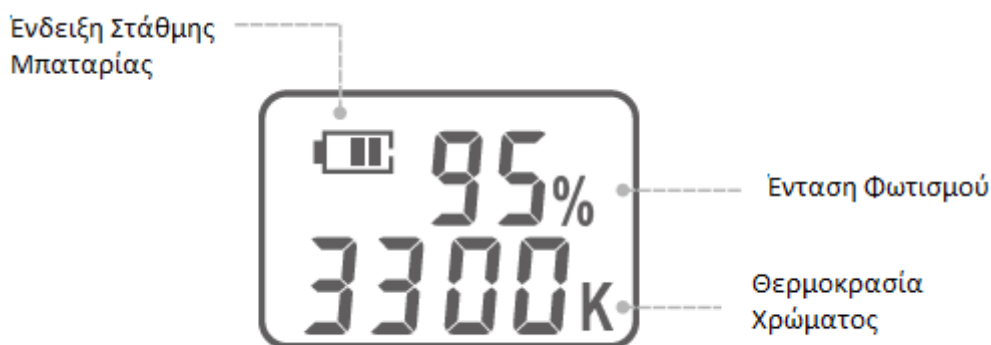


1. Κύριο Σώμα
2. Διακόπτης Ενεργοποίησης/Απενεργοποίησης[ON/OFF]
3. Κουμπί Επιλογής Έντασης Φωτισμού
4. Κουμπί Επιλογής Θερμοκρασίας Χρώματος
5. Οθόνη LCD



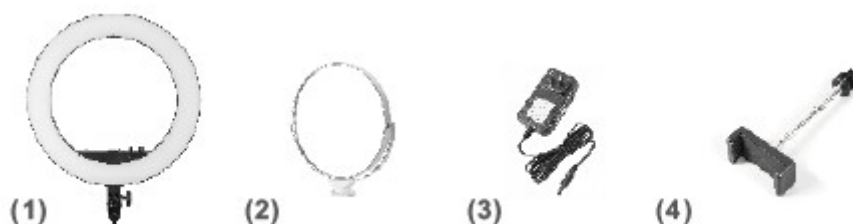
6. Κουμπιά Κλειδώματος Τμημάτων του LED
7. Υποδοχή Μπαταριών
8. Υποδοχή Τροφοδοτικού Ρεύματος
9. Βίδα προσαρμογής κλίσης
10. Προστασία Υπερθέρμανσης
11. Υποδοχή Θέσης Κινητού Τηλεφώνου (Smartphone)/ Καθρέφτη
12. Υποδοχή Για Στήριγμα Κάμερας

• Οθόνη LCD



ΤΙ ΠΕΡΙΛΑΜΒΑΝΕΙ Η ΣΥΣΚΕΥΑΣΙΑ

Η συσκευασία περιλαμβάνει: Ring LED(1), Καθρέπτη(2), Τροφοδοτικό ρεύματος(3), Στήριγμα για smartphone(4).



ΤΡΟΦΟΔΟΣΙΑ ΣΥΣΚΕΥΗΣ

Το φωτιστικό LR160B μπορεί να τροφοδοτηθεί με δύο τρόπους:

1. Μπαταρία

Το φωτιστικό μπορεί να λειτουργήσει με δύο μπαταρίες λιθίου σειράς SONY L (δεν περιλαμβάνονται στη συσκευασία).

Σημείωση: Το επίπεδο της μπαταρίας εμφανίζεται στην οθόνη. Όταν αναβοσβήνει η ένδειξη της μπαταρίας σημαίνει ότι η στάθμη της μπαταρίας είναι χαμηλή. Επαναφορτίστε ή αντικαταστήστε τη μπαταρία άμεσα για να αποφύγετε ξαφνική απενεργοποίηση της συσκευής.

2. Τροφοδοσία Ρεύματος

Το φωτιστικό μπορεί να λειτουργήσει με ηλεκτρικό ρεύμα μέσω της υποδοχής τροφοδοτικού ρεύματος με τη χρήση ενός αντάπτορα (περιλαμβάνεται στη συσκευασία).

ΛΕΙΤΟΥΡΓΙΑ

1.Πριν τη χρήση

- Τοποθετήστε τη μπαταρία λιθίου ή το τροφοδοτικό ρεύματος.



2.Ενεργοποίηση Συσκευής

- Πατήστε παρατεταμένα το κουμπί ON/OFF για ενεργοποίηση/απενεργοποίηση του φωτιστικού.

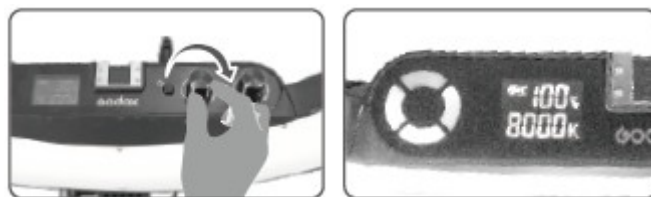


3.Ρύθμιση Έντασης Φωτισμού και Θερμοκρασίας Χρώματος

- Ρύθμιση Έντασης Φωτισμού:
Περιστρέψτε το Κουμπί Επιλογής Έντασης Φωτισμού για να επιλέξετε την επιθυμητή ένταση από 10% έως 100%.



- Ρύθμιση Θερμοκρασίας Χρώματος:
Περιστρέψτε το Κουμπί Επιλογής Θερμοκρασίας Χρώματος για να επιλέξετε την επιθυμητή θερμοκρασία χρώματος από 3300K έως 8000K.



4.Κουμπιά κλειδώματος τμημάτων του LED

- Υπάρχουν 4 κουμπιά ελέγχου των τεσσάρων τμημάτων του φωτιστικού LR160B. Όταν το φωτιστικό βρίσκεται σε λειτουργία, μπορείτε να πατήσετε οποιοδήποτε από τα 4 κουμπιά και το αντίστοιχο τμήμα του δακτυλίου θα ενεργοποιηθεί/απενεργοποιηθεί.



5.Ενδείξεις Οθόνης LCD

-Ένταση Φωτισμού: από 10% έως 100%

-Θερμοκρασία Χρώματος: από 3300K έως 8000K



-Ένδειξη Επιπέδου Στάθμης της Μπαταρίας(μπαταρίες λιθίου):

Ένδειξη Μπαταρίας στην LCD Οθόνη	Επίπεδο Στάθμης της Μπαταρίας
3 γραμμές	100%
2 γραμμές	75%
1 γραμμή	50%
-	25%
Αναβοσβήνει	Η μπαταρία είναι εξαντλημένη και το φλας θα απενεργοποιηθεί αυτόματα σε 1 λεπτό.

ΤΕΧΝΙΚΑ ΧΑΡΑΚΤΗΡΙΣΤΙΚΑ

ΜΟΝΤΕΛΟ	LR160B
Μπαταρία Λιθίου	2*7,4V Σειράς SONY L (NP-F970) (δεν περιλαμβάνονται στη συσκευασία)
Τροφοδοσία Ρεύματος	16V/1.5A
Ισχύς	Approx. 18W
Θερμοκρασία Χρώματος	3300K – 8000K
Φωτεινότητα(LUX)	<400 (1m)
Ένταση Φωτισμού	10% - 100%
Στοιχεία Led	160
Θερμοκρασία Λειτουργίας	-10 έως 50°C
Διαστάσεις	49,2 cm * 59 cm * 4 cm
Καθαρό Βάρος	1,21Kg

ΕΙΣΑΓΩΓΕΑΣ

ΣΤΑΜΟΣ Α.Ε

ΛΑΣΚΑΡΑΤΟΥ 11Α, 555 35

ΠΥΛΑΙΑ ΘΕΣΣΑΛΟΝΙΚΗΣ

ΤΗΛ: 2310 942 000

www.stamos.com.gr

info@stamos.com.gr