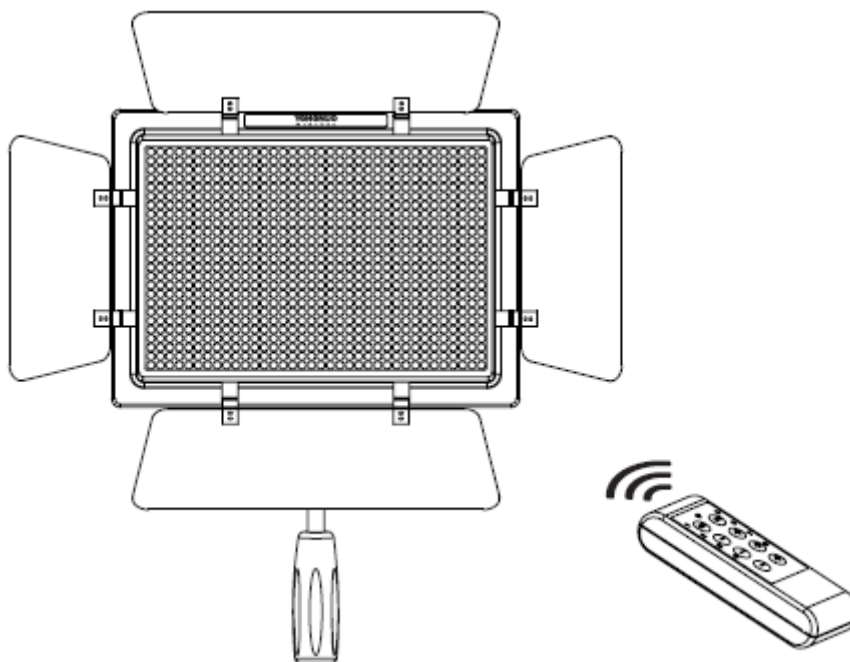


YN-600II L PRO LED VIDEO LIGHT



ΟΔΗΓΙΕΣ ΧΡΗΣΗΣ

ΕΙΣΑΓΩΓΕΑΣ
ΣΤΑΜΟΣ Α.Ε
ΛΑΣΚΑΡΑΤΟΥ 11Α, 555 35
ΠΥΛΑΙΑ ΘΕΣΣΑΛΟΝΙΚΗΣ
ΤΗΛ: 2310 942 000
www.stamos.com.gr
info@stamos.com.gr

Πριν χρησιμοποιήσετε το προϊόν, παρακαλούμε διαβάστε προσεκτικά αυτό το εγχειρίδιο και φυλάξτε το για να μπορείτε να ανατρέξετε σε αυτό στο μέλλον.

ΠΕΡΙΕΧΟΜΕΝΑ

ΠΕΡΙΓΡΑΦΗ.....	ΣΕΛ.3
ΟΝΟΜΑΤΟΛΟΓΙΑ.....	ΣΕΛ.3
ΛΕΙΤΟΥΡΓΙΑ.....	ΣΕΛ.5
ΦΙΛΤΡΑ ΘΕΡΜΟΚΡΑΣΙΑΣ ΧΡΩΜΑΤΟΣ.....	ΣΕΛ.8
ΑΠΟΜΑΚΡΥΣΜΕΝΟΣ ΕΛΕΓΧΟΣ ΜΕ ΤΗΛΕΧΕΙΡΙΣΤΗΡΙΟ.....	ΣΕΛ.8
ΑΠΟΜΑΚΡΥΣΜΕΝΟΣ ΕΛΕΓΧΟΣ ΜΕΣΩ ΕΦΑΡΜΟΓΗΣ ΚΙΝΗΤΟΥ ΤΗΛΕΦΩΝ.....	ΣΕΛ.8
ΤΕΧΝΙΚΑ ΧΑΡΑΚΤΗΡΙΣΤΙΚΑ.....	ΣΕΛ.9
ΠΙΘΑΝΑ ΠΡΟΒΛΗΜΑΤΑ ΚΑΙ ΑΝΤΙΜΕΤΩΠΙΣΗ.....	ΣΕΛ.9

ΠΕΡΙΓΡΑΦΗ

Το YN600II L είναι ένα επαγγελματικό φορητό studio φωτιστικό τεχνολογίας LED. Αποτελείται από 300 Leds θερμοκρασίας 3200K και 300 Leds θερμοκρασίας 5500K που διαθέτουν κορυφαίες βαθμολογίες CRI 95+ εξασφαλίζοντάς σας κορυφαία χρωματική πιστότητα. Αυξομειώνοντας την ένταση των θερμών και ψυχρών LED μπορείτε να πετύχετε ενδιάμεσες θερμοκρασίες φωτός.

Διαθέτει ειδική τεχνολογία για την αποφυγή του σκληρού φωτός και τρεμοπαίγματος κατά την εγγραφή βίντεο.

Ένα ειδικό σύστημα αυξομείωσης της έντασης δίνει την επιλογή για ρύθμιση ακριβείας (fine tune) ή γρήγορη ρύθμιση (coarse tune).

Το YN600II L διαθέτει ψηφιακή οθόνη για να έχετε έλεγχο της ισχύος φωτισμού.

Μπορεί να λειτουργήσει με ρεύμα για πολύωρη χρήση (το τροφοδοτικό παρέχεται προεραϊτικά) ή με μπαταρίες σειράς Sony L (δεν περιλαμβάνονται).

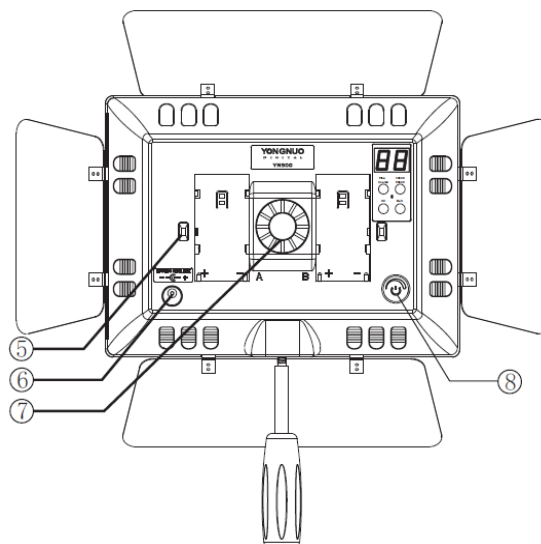
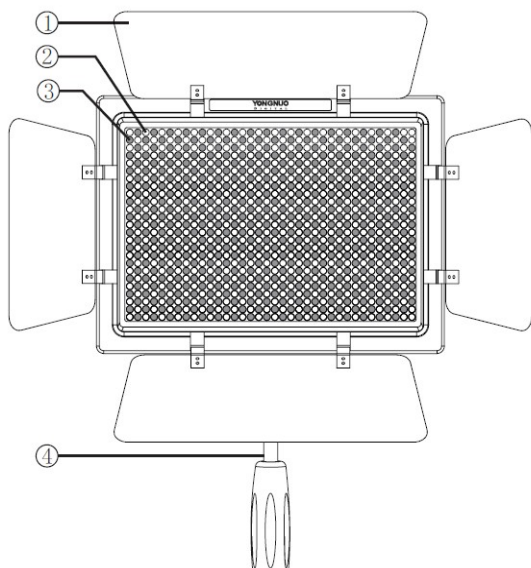
Διαθέτει σύστημα με ανεμιστηράκι για προστασία από υπερθέρμανση μετά από εκτεταμένη χρήση.

Περιλαμβάνει θερμό φίλτρο και αφαιρούμενο φίλτρο diffusion για το επιθυμητό αποτέλεσμα.

Το YN600II L συνοδεύεται από ασύρματο τηλεχειριστήριο 8 καναλιών με το οποίο μπορείτε να ορίσετε την ένταση και τη θερμοκρασία φωτός.

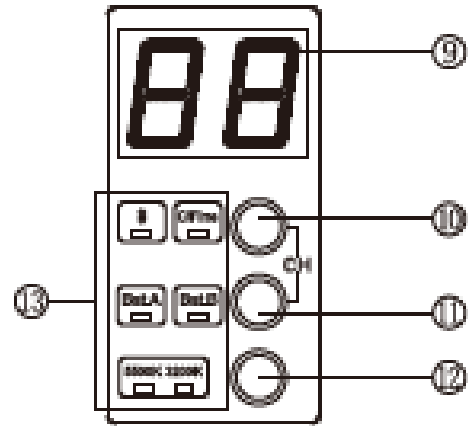
Ακόμα ακριβέστερο απομακρυσμένο έλεγχο μπορείτε να έχετε μέσω του Smartphone σας (Android4.3 και bluetooth 4.0 version/IOS7.0 και iPhone4S και άνω) μέσω δωρεάν ειδικής εφαρμογής.

ΟΝΟΜΑΤΟΛΟΓΙΑ

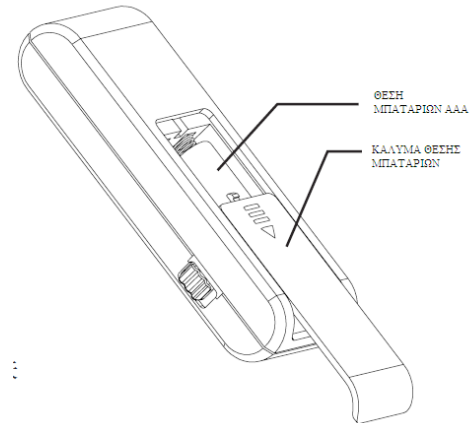
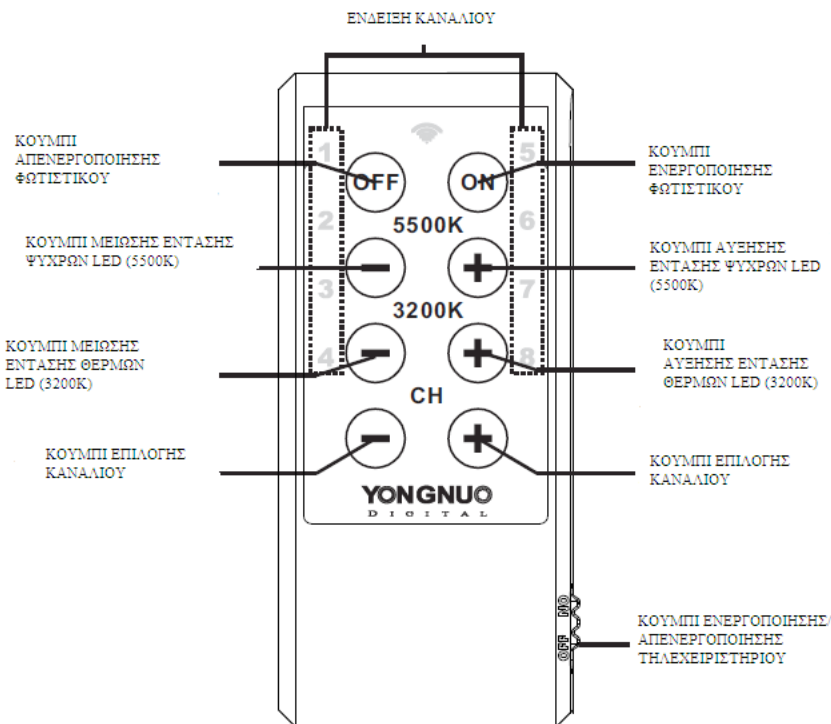


1. Πτερύγια ανάκλασης
2. Leds θερμοκρασίας 5500K
3. Leds θερμοκρασίας 3200K

4. Χειρολαβή
5. Κλείδωμα μπαταρίας
6. Υποδοχή τροφοδοτικού ρεύματος DC
7. Μειωτής θερμοκρασίας - ανεμιστηράκι
- 8.Κουμπί ενεργοποίησης/απενεργοποίησης και ρύθμισης της έντασης φωτισμού (με περιστροφή)
9. Ψηφιακή οθόνη
10. Κουμπί [C/Fine] - επιλογής ρύθμισης ακριβείας (fine) της έντασης ή γρήγορης ρύθμισης (coarse)
11. Κουμπί ελέγχου μπαταρίας A και B [Bat.A Bat.B]
- 12.Κουμπί θερμοκρασίας χρώματος [3200K/5500K]
13. Λαμπάκια πιλότοι



ΤΗΛΕΧΕΙΡΙΣΤΗΡΙΟ

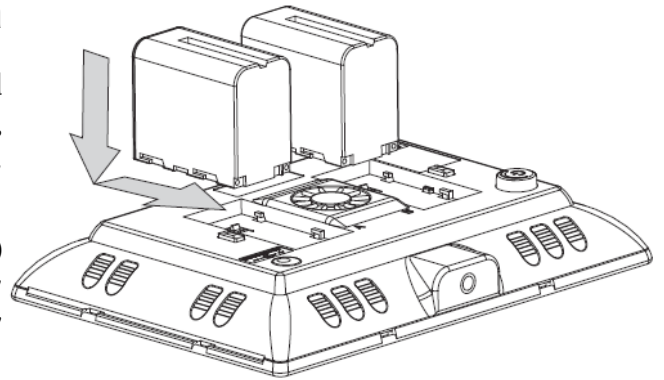


ΛΕΙΤΟΥΡΓΙΑ

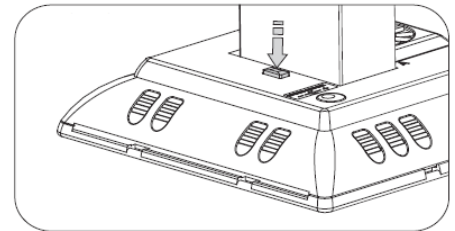
1. Τοποθέτηση μπαταριών

- Τοποθετήστε τη μπαταρία λιθίου στην υποδοχή μπαταρίας όπως δείχνει η φορά του βέλους στην εικόνα. Αν τοποθετήσετε μία μπαταρία τότε θα ανάψουν 300 led (δεν μπορεί να γίνει ρύθμιση θερμοκρασίας χρώματος), ενώ αν τοποθετήσετε δύο μπαταρίες θα ανάψουν όλα τα led.

* Με τη χρήση μπαταριών τύπου L NP-F750(5200mAh) στην μεγαλύτερη ένταση, οι μπαταρίες θα διαρκέσουν για περίπου 70 λεπτά. Αφαιρέστε τις μπαταρίες όταν δεν χρησιμοποιείτε το φωτιστικό.

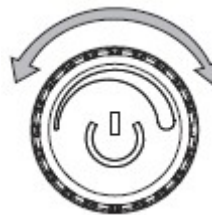


- Για την αφαίρεση των μπαταριών λιθίου, πατήστε το κουμπί κλειδώματος μπαταρίας και απομακρύνετε τις μπαταρίες.



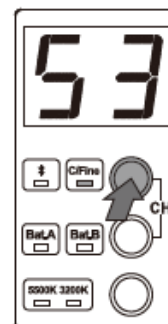
2. Εκκίνηση και προσαρμογή της έντασης φωτισμού

a. Πατήστε το κουμπί ενεργοποίησης για να ανάψει το φωτιστικό και περιστρέφοντας το κουμπί αυτό προς τα δεξιά αυξάνεται η ένταση φωτισμού, ενώ περιστρέφοντας προς τα αριστερά μειώνεται η ένταση.

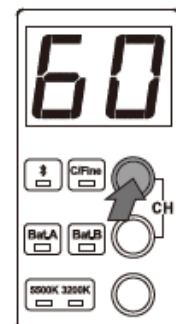


b. Κουμπί C/Fine

Πατώντας το κουμπί C/Fine, ανάβει η φωτεινή ένδειξη C/Fine και το φωτιστικό μπαίνει στη ρύθμιση ακριβείας της έντασης (fine tune) - περιστρέφοντας το κουμπί ενεργοποίησης η ένταση φωτισμού αυξομειώνεται κατά 1%. Πατώντας πάλι το κουμπί C/Fine η φωτεινή ένδειξη σβήνει και το φωτιστικό μπαίνει στη γρήγορη ρύθμιση έντασης (coarse tune) – αυξομείωση κατά 10%.



Fine tuning mode



Coarse tuning mode

3. Ρύθμιση θερμοκρασίας χρώματος

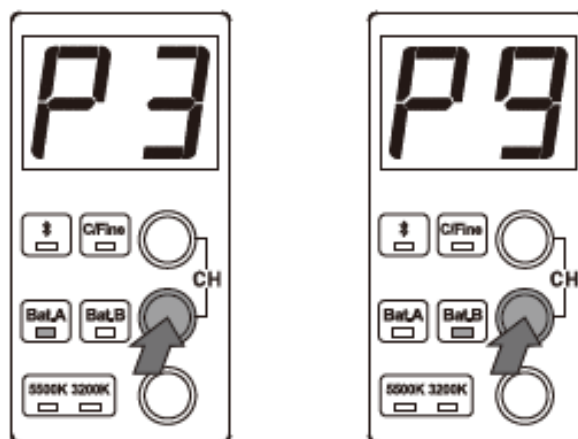
Πατήστε το κουμπί [3200K/5500K] για να ρυθμίσετε τη θερμοκρασία χρώματος μεταξύ 3200K και 5500K αλλάζοντας τις αναλογίες της έντασης στα θερμά και στα ψυχρά. Με το πάτημα του κουμπιού ανάβει η φωτεινή ένδειξη 3200K και μπορείτε να ρυθμίσετε την ένταση των θερμών led περιστρέφοντας το κουμπί ρύθμισης έντασης. Αν πατήσετε ξανά το κουμπί [3200K/5500K] θα ανάψει η φωτεινή ένδειξη 5500K και μπορείτε να ρυθμίσετε την ένταση των ψυχρών led περιστρέφοντας το κουμπί ρύθμισης έντασης.



4. Έλεγχος μπαταρίας

Όταν πατήσετε το κουμπί ελέγχου μπαταρίας [Bat.A Bat.B], η φωτεινή ένδειξη Bat.A ανάβει και στην οθόνη εμφανίζεται το ποσοστό της υπολειπόμενης ενέργειας της μπαταρίας που βρίσκετε στη θέση A. Αν πατήσετε ξανά το κουμπί ελέγχου μπαταρίας, η φωτεινή ένδειξη Bat.B ανάβει και αυτή τη φορά στην οθόνη εμφανίζεται το ποσοστό της υπολειπόμενης ενέργειας της μπαταρίας που βρίσκετε στη θέση B.

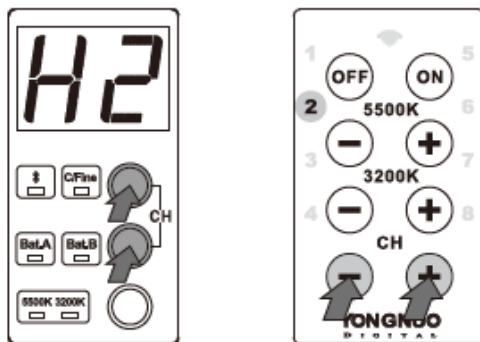
Οι ενδείξεις P0-P9 δείχνουν ότι το επίπεδο ενέργειας της μπαταρίας είναι στο 0%-90%. Για παράδειγμα, στη διπλανή εικόνα το επίπεδο της μπαταρίας A είναι στο 30% ενώ της μπαταρίας B το 90%.



(Παρατήρηση: Το ποσοστό της υπολειπόμενης ενέργειας μπαταρίας που θα εμφανιστεί αν η ρύθμιση της έντασης φωτισμού είναι χαμηλή θα είναι διαφορετικό από που θα εμφανιστεί αν η ένταση είναι υψηλή. Στην οθόνη εμφανίζετε η ενέργεια της μπαταρίας που απομένει σύμφωνα με την τρέχουσα ρύθμιση του φωτιστικού.)

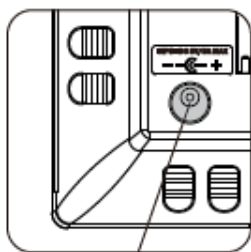
5. Επιλογή καναλιού

Πατώντας ταυτόχρονα τα κουμπιά [C/Fine] και [Bat.A Bat.B] μπορείτε να επιλέξετε μεταξύ 8 καναλιών επικοινωνίας για απομακρυσμένο έλεγχο και στην οθόνη θα εμφανιστούν οι ενδείξεις καναλιών από H1 ως H8. Για παράδειγμα, επιλέξτε το κανάλι H2 και συντονίστε το τηλεχειριστήριο στο κανάλι 2 για να μπορείτε να ρυθμίσετε το φωτιστικό απομακρυσμένα από το τηλεχειριστήριο. Αν χρησιμοποιείτε πολλές μονάδες φωτιστικών YN600, μπορείτε να ελέγξετε τις ρυθμίσεις των μονάδων δημιουργώντας μέχρι 8 group.(Στο τηλεχειριστήριο οι αριθμοί 1-8 αντιπροσωπεύουν τα 8 κανάλια επικοινωνίας και μπορείτε να επιλέξετε το κανάλι με τα κουμπιά CH +/CH -.)

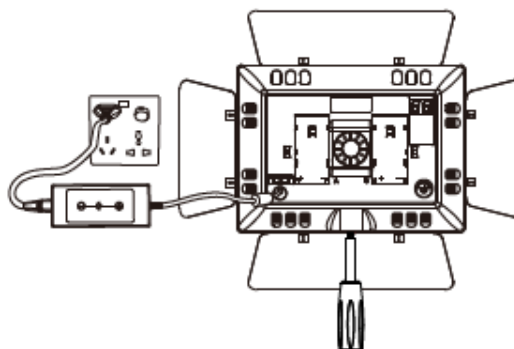


6. Εξωτερική πηγή τροφοδοσίας

Προτείνεται η χρήση τροφοδοτικού ρεύματος (DC 19V, 5A) για πολύωρη χρήση του φωτιστικού YN600LII. Όταν χρησιμοποιείτε εξωτερική πηγή τροφοδοσίας, η τροφοδοσία από τις μπαταρίες σταματάει αυτόματα και επίσης οι μπαταρίες δεν φορτίζονται από το τροφοδοτικό. Δεν υποστηρίζετε η εγγύηση του προϊόντος σε περίπτωση βλάβης από χρήση μη συμβατού εξωτερικού τροφοδοτικού.



Use by inserting the power adapter through DC power hub

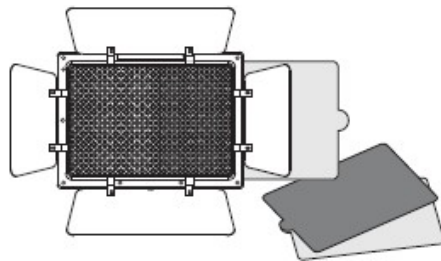


7. Προστασία υπερθέρμανσης

Το YN600LII διαθέτει έξυπνο σύστημα προστασίας υπερθέρμανσης, το οποίο βοηθάει στη ρύθμιση της θερμοκρασίας κατά την εκτεταμένη χρήση του φωτιστικού, προστατεύει τα led από φθορά λόγω υψηλών θερμοκρασιών και έτσι συμβάλει στην μεγαλύτερη διάρκεια ζωής του προϊόντος. Το ενσωματωμένο ανεμιστήρακι λειτουργεί αυτόματα. Για να διασφαλίσετε την παρατεταμένη διάρκεια ζωής του φωτιστικού, μην σταματάτε με οποιοδήποτε τρόπο τον ανεμιστήρα όταν λειτουργεί και διατηρείστε το καθαρό.

ΦΙΛΤΡΑ ΘΕΡΜΟΚΡΑΣΙΑΣ ΧΡΩΜΑΤΟΣ

Το YN600LII συνοδεύετε από δύο φίλτρα θερμοκρασίας χρώματος. Απλά τοποθετήστε τα φίλτρα στην πλαϊνή σχισμή του φωτιστικού για το επιθυμητό αποτέλεσμα ανάλογα με τις συνθήκες.



ΑΠΟΜΑΚΡΥΣΜΕΝΟΣ ΕΛΕΓΧΟΣ ΜΕ ΤΗΛΕΧΕΙΡΙΣΤΗΡΙΟ

Το YN600LII συνοδεύεται από ασύρματο τηλεχειριστήριο 8 καναλιών με το οποίο μπορείτε να ορίσετε την ένταση του φωτός. Η μέγιστη απόσταση εμβέλειας του τηλεχειριστηρίου είναι μέχρι 15 μέτρα.

ΑΠΟΜΑΚΡΥΣΜΕΝΟΣ ΕΛΕΓΧΟΣ ΜΕΣΩ ΕΦΑΡΜΟΓΗΣ ΚΙΝΗΤΟΥ ΤΗΛΕΦΩΝΟΥ

Απομακρυσμένο έλεγχο του YN600LII μπορείτε επίσης να έχετε μέσω του Smartphone σας (Android4.3 και bluetooth 4.0 version/IOS7.0 και iPhone4S και άνω) μέσω δωρεάν ειδικής εφαρμογής που μπορείτε να κατεβάσετε δωρεάν από την επίσημη ιστοσελίδα της YONGNUO.

ΟΘΟΝΗ ΕΦΑΡΜΟΓΗΣ

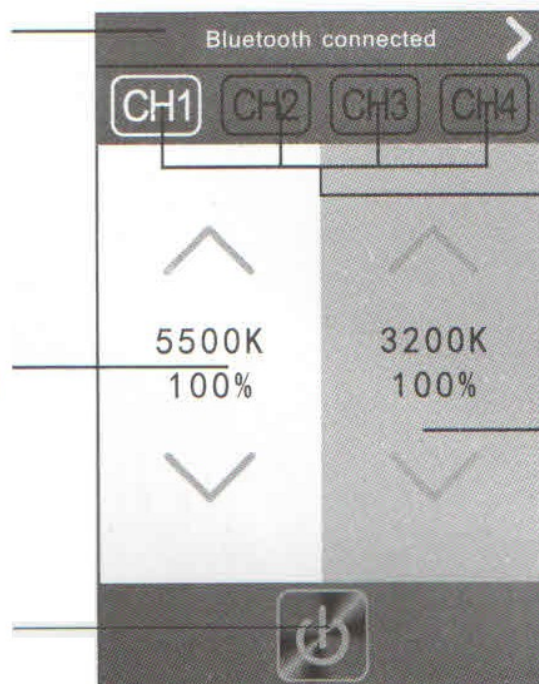
Σύνδεση bluetooth

Κάντε κλικ στο παράθυρο αυτό για να ενεργοποιήσετε το bluetooth. Η ένδειξη bluetooth στο φωτιστικό θα ανάψει όταν γίνει η σύνδεση.

Κάντε κλικ ή σύρετε πάνω κάτω για ρύθμιση της έντασης των ψυχρών led (5500K).

Κουμπί ενεργοποίησης/ απενεργοποίησης

Κάντε κλικ για να ενεργοποιήσετε ή να απενεργοποιήσετε το φωτιστικό



Παράθυρο επιλογής καναλιών
Επιλέξτε κανάλι (CH1-CH8) κάνοντας κλικ στο κανάλι που επιθυμείτε (σύρετε προς τα αριστερά για την εμφάνιση των υπόλοιπων καναλιών)

Κάντε κλικ ή σύρετε πάνω κάτω για ρύθμιση της έντασης των θερμών led (3200K).

ΤΕΧΝΙΚΑ ΧΑΡΑΚΤΗΡΙΣΤΙΚΑ

- CRI. 95+
- Πηγή φωτός: 300 Leds 3200K και 300 Leds 5500K
- Μέγεθος: 260 x 188 x 40 mm
- Βάρος: 1326G
- Συμβατές Μπαταρίες: Sony σειράς L (NP-F)
- Ισχύς: 36W
- Φωτεινότητα: 4650LM
- Μέγιστη απόσταση τηλεχειρισμού: 15+ m
- Τροφοδοσία. DC19V ή 2 μπαταρίες λιθίου σειράς Sony L

ΠΙΘΑΝΑ ΠΡΟΒΛΗΜΑΤΑ ΚΑΙ ΑΝΤΙΜΕΤΩΠΙΣΗ

ΠΕΡΙΓΡΑΦΗ	ΑΙΤΙΑ	ΑΝΤΙΜΕΤΩΠΙΣΗ
Το YN600LII δεν ενεργοποιείτε	Χαμηλή μπαταρία	Αντικαταστήστε τις μπαταρίες ή συνδέστε τροφοδοτικό ρεύματος
	Κατεστραμμένη πλακέτα	Απευθυνθείτε στον προμηθευτή σας
Ανεπαρκής ή χαμηλή ένταση φωτισμού στην υψηλότερη ρύθμιση έντασης	Χαμηλή μπαταρία	Αντικαταστήστε ή φορτίστε τις μπαταρίες
Ανακριβείς ενδείξεις ενέργειας μπαταρίας (π.χ. χαμηλή στάθμη μπαταρίας σε υψηλή ένταση και πλήρης μπαταρία σε χαμηλή ένταση)	Στην οθόνη εμφανίζετε η ενέργεια της μπαταρίας που απομένει σύμφωνα με την τρέχουσα ρύθμιση έντασης του φωτιστικού - η υψηλή φωτεινότητα απαιτεί περισσότερη ενέργεια και άρα ο διαθέσιμος χρόνος της μπαταρίας μειώνετε.	Κανονικό φαινόμενο που δεν χρειάζεται αντιμετώπιση
Δεν μπορεί να γίνει απομακρυσμένος έλεγχος του φωτιστικού	Το φωτιστικό βρίσκετε σε μακρινή απόσταση – εκτός εμβέλειας	Βεβαιωθείτε ότι η απόσταση για απομακρυσμένο έλεγχο είναι μικρότερη των 15m.
	Το φωτιστικό και το τηλεχειριστήριο είναι συντονισμένα σε διαφορετικά κανάλια	Συντονίστε στο ίδιο κανάλι

Ο ανεμιστήρας κάποιες φορές λειτουργεί και κάποιες φορές σταματάει να λειτουργεί	Το ανεμιστήρας λειτουργεί αυτόματα και δεν μπορείτε να επηρεάσετε χειροκίνητα τη λειτουργία του	Κανονική λειτουργία
Το λαμπάκι δοκιμής στο τηλεχειριστήριο έχει χαμηλό φωτισμό	Χαμηλή μπαταρία	Αντικαταστήστε τις μπαταρίες (2 μπαταρίες AAA)
Αναβοσβήνει στην οθόνη η ένδειξη “LO”	Χαμηλή τάση στο τροφοδοτικό	Συνδέστε ένα εξωτερικό τροφοδοτικό 19V ή 5A.

ΕΙΣΑΓΩΓΕΑΣ
ΣΤΑΜΟΣ Α.Ε
ΛΑΣΚΑΡΑΤΟΥ 11Α, 555 35
ΠΥΛΑΙΑ ΘΕΣΣΑΛΟΝΙΚΗΣ
ΤΗΛ: 2310 942 000
www.stamos.com.gr
info@stamos.com.gr