

YONGNUO
YN560-TX



ΟΔΗΓΙΕΣ ΧΡΗΣΗΣ

ΕΙΣΑΓΩΓΕΑΣ
ΣΤΑΜΟΣ Α.Ε
ΛΑΣΚΑΡΑΤΟΥ 11Α, 555 35
ΠΥΛΑΙΑ ΘΕΣΣΑΛΟΝΙΚΗΣ
ΤΗΛ: 2310 942 000
www.stamos.com.gr
info@stamos.com.gr

Πριν χρησιμοποιήσετε το προϊόν, παρακαλούμε διαβάστε προσεκτικά αυτό το εγχειρίδιο και φυλάξτε το για να μπορείτε να ανατρέξετε σε αυτό στο μέλλον.

ΠΕΡΙΕΧΟΜΕΝΑ

1.ΧΑΡΑΚΤΗΡΙΣΤΙΚΑ.....	σελ.3
2.ΠΡΟΦΥΛΑΞΕΙΣ.....	σελ.3
3. ΠΕΡΙΓΡΑΦΗ ΜΟΝΤΕΛΟΥ.....	σελ.3
4.ΟΝΟΜΑΤΟΛΟΓΙΑ.....	σελ.4
5.ΠΡΟΕΤΟΙΜΑΣΙΑ.....	σελ.5
6. ΕΝΕΡΓΟΠΟΙΗΣΗ GROUP ΣΤΟ ΦΛΑΣ ΥΝ560-III.....	σελ.5
7. ΡΥΘΜΙΣΗ ΛΕΙΤΟΥΡΓΙΑΣ GROUP ΚΑΙ ΦΛΑΣ.....	σελ.6
8.ΡΥΘΜΙΣΗ ΤΗΣ ΙΣΧΥΟΣ ΣΤΟ GROUP.....	σελ.6
9. ΣΥΧΝΟΤΗΤΑ ΚΑΙ ΜΕΤΡΗΤΗΣ ΛΑΜΨΕΩΝ ΣΤΗ ΛΕΙΤΟΥΡΓΙΑ ΠΟΛΛΑΠΛΩΝ ΛΑΜΨΕΩΝ(Multi Mode).....	σελ.7
10. ΡΥΘΜΙΣΗ ZOOM ΣΤΟ GROUP.....	σελ.7
11. ΛΕΙΤΟΥΡΓΙΑ ΑΣΥΡΜΑΤΗΣ ΠΥΡΟΔΟΤΗΣΗΣ ΦΛΑΣ.....	σελ.7
12.ΛΕΙΤΟΥΡΓΙΑ ΑΣΥΡΜΑΤΗΣ ΑΠΕΛΕΥΘΕΡΩΣΗΣ ΚΛΕΙΣΤΡΟΥ.....	σελ.8
13.ΕΠΙΛΥΣΗ ΠΙΘΑΝΩΝ ΠΡΟΒΛΗΜΑΤΩΝ.....	σελ.8
14. ΕΠΑΝΑΦΟΡΑ ΕΡΓΟΣΤΑΣΙΑΚΩΝ ΡΥΘΜΙΣΕΩΝ.....	σελ.8
15. ΤΕΧΝΙΚΑ ΧΑΡΑΚΤΗΡΙΣΤΙΚΑ.....	σελ.9

1.ΧΑΡΑΚΤΗΡΙΣΤΙΚΑ

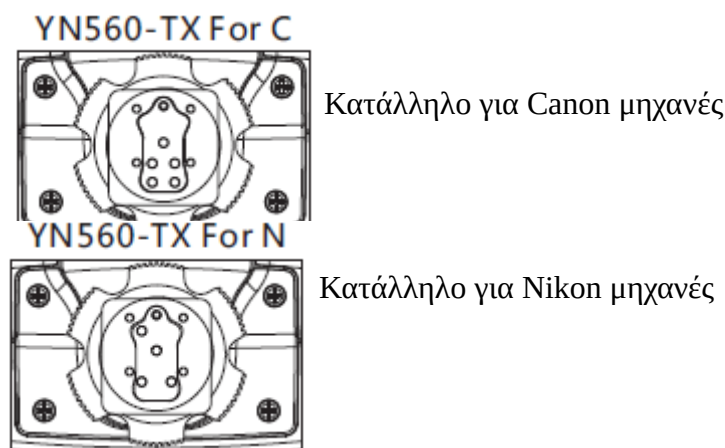
- Συμβατό με τα φλας YONGNUO YN560-III
- Υποστηρίζει χειροκίνητη λειτουργία(M Mode) και λειτουργία πολλαπλών λάμπων(Multi Mode)
- Απομακρυσμένη ρύθμιση ισχύος φλας και zoom ανά ομάδα φλας(group). Μπορεί να ελέγξει μέχρι και 6 groups.
- Συμβατότητα με τις ραδιοσυχνότητες RF602/RF603/RF603II
- 16 κανάλια
- LCD οθόνη
- Δυνατότητα απομακρυσμένης ενεργοποίησης φλας σε απόσταση έως και 100 μέτρα.

*Πριν τη χρήση, ενεργοποιήστε τη λειτουργία του group στο φλας σας(YN560-III)μέσω του controller YN-560TX. Έτσι, θα μπορείτε να ορίσετε τις ρυθμίσεις (M/Multi mode, ισχύς, ζουμ) των μονάδων φλας που ανήκουν στο κάθε group από το YN-560TX. Η οθόνη της κάθε μονάδας φλας θα εμφανίζει τις παραμέτρους που έχετε ορίσει από το YN-560TX για το αντίστοιχο group.

2.ΠΡΟΦΥΛΑΞΕΙΣ

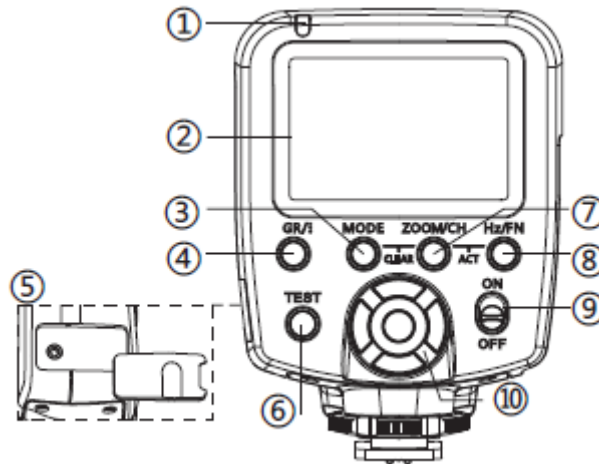
- Πριν συνδέσετε ή εγκαταστήσετε το προϊόν σε κάποια μονάδα, παρακαλούμε απενεργοποιήστε την συγκεκριμένη μονάδα.
- Μη χρησιμοποιείτε το προϊόν σε συνθήκες υγρασίας ή βροχής και μην το πιάνετε με βρεγμένα χέρια. Υπάρχει κίνδυνος καταστροφής του προϊόντος.
- Μη χρησιμοποιείτε τη μονάδα σε χώρους όπου υπάρχουν εύφλεκτα ή εκρηκτικά υλικά. Ενδέχεται να προκληθεί έκρηξη ή φωτιά.
- Το προϊόν λειτουργεί με μπαταρίες. Για τις προφυλάξεις που πρέπει να λαμβάνονται κατά τη χρήση μπαταριών ανατρέξτε στις οδηγίες του αντίστοιχου κατασκευαστή μπαταριών. Μη σωστή χρήση των μπαταριών μπορεί οδηγήσει σε βλάβη του προϊόντος ή τραυματισμό.

3. ΠΕΡΙΓΡΑΦΗ ΜΟΝΤΕΛΟΥ

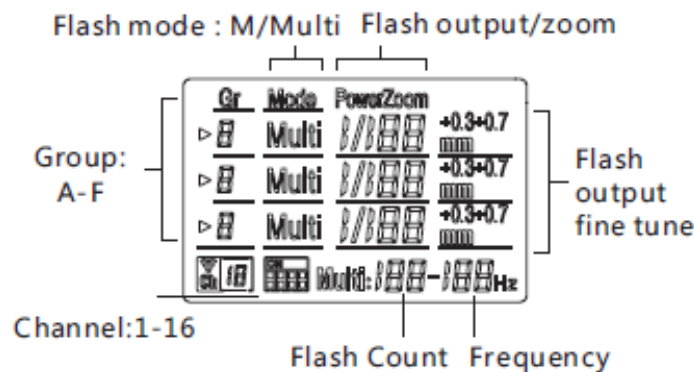


*Όταν το controller χρησιμοποιείται με οποιαδήποτε άλλη μηχανή (εκτός Canon /Nikon), η λειτουργία αφύπνισης από την μηχανή δεν υποστηρίζεται αλλά η λειτουργία πυροδότησης γίνεται κανονικά.

4.ΟΝΟΜΑΤΟΛΟΓΙΑ



1. Ένδειξη κατάστασης : το φωτάκι είναι πράσινο κατά την αφύπνιση (εστίαση) και κόκκινο κατά την πυροδότηση
2. LCD οθόνη: εμφανίζονται όλες οι ρυθμίσεις
3. Κουμπί επιλογής λειτουργίας[MODE] (M/Multi)
4. Κουμπί επιλογής group[GR](A/B/C/D/E/F)
5. Υποδοχή για σύνδεση του controller και της μηχανής με καλώδιο απελευθέρωσης κλειστρου:για ασύρματη πυροδότηση της μηχανής μέσω του καλωδίου απελευθέρωσης κλειστρου
6. Κουμπί Δοκιμής/ ένδειξη ενεργοποίησης [TEST]: Όταν ενεργοποιείτε τη συσκευή ανάβει το φωτάκι. Πατήστε το κουμπί για μία δοκιμή λειτουργίας
7. Κουμπί ZOOM/ καναλιών [ZOOM/CH]: Πατώντας το κουμπί μπορείτε να ρυθμίσετε το εύρος του ζουμ(24-105mm), πατώντας το κουμπί παρατεταμένα μπορείτε να ορίσετε τα κανάλια (Ch 1-16)(μέσω των κουμπιών επιλογών)
8. Κουμπί συχνοτήτων[Hz/FN]: Στο Multi Mode, πατήστε το κουμπί να ορίσετε τη συχνότητα και τον αριθμό των λάμπσεων. Πατήστε παρατεταμένα το κουμπί για να επιλέξετε ραδιοσυχνότητα επικοινωνίας (RF602/603)
9. Κουμπί ενεργοποίησης/απενεργοποίησης [ON/OFF]
- 10.Κουμπιά επιλογών [ΠΑΝΩ],[ΚΑΤΩ],[ΔΕΞΙΑ] και [ΑΡΙΣΤΕΡΑ] και κουμπί επιβεβαίωσης ρύθμισης [OK]: για προσαρμογή ρυθμίσεων, προηγμένες ρυθμίσεις, επιλογή ασύρματων καναλιών, επιλογή αριθμού και συχνότητας επαναλαμβανόμενων/στροβοσκοπικών λάμπσεων κτλ.. Με τα [ΠΑΝΩ],[ΚΑΤΩ] ορίστε τη μικρορύθμιση της ισχύος.



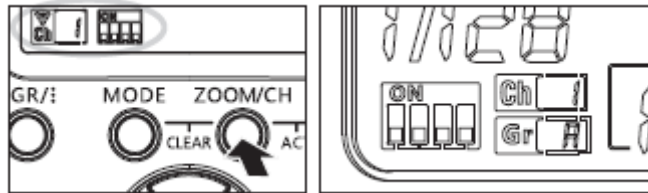
5. ΠΡΟΕΤΟΙΜΑΣΙΑ

- 1) Τοποθετήστε δύο μπαταρίες AA.
- 2) Τοποθετήστε το controller στη βάση στήριξης (hot shoe) της μηχανής σας.
- 3) Πατήστε το κουμπί [ON] για να ενεργοποιηθεί το controller. Η ένδειξη ενεργοποίησης [TEST] γίνεται κόκκινη.
- 4) Ρύθμιση ραδιοσυχνότητας επικοινωνίας: πατήστε παρατεταμένα το κουμπί [Hz/FN] και θα εμφανιστεί η ραδιοσυχνότητα στην οποία είναι αυτή τη στιγμή συντονισμένο το controller. Μπορείτε να επιλέξετε RF602 ή 603 με τα κουμπιά [ΔΕΞΙΑ],[ΑΡΙΣΤΕΡΑ]. Πατήστε [OK] για επιβεβαίωση και επιστροφή στην αρχική οθόνη.



5) Επιλογή καναλιού:

Πατήστε παρατεταμένα το κουμπί [ZOOM/CH] και η ένδειξη καναλιού θα αρχίσει να αναβοσβήνει στην οθόνη. Επιλέξτε κανάλι με τα κουμπιά επιλογών και ορίστε το φλας και το controller στο ίδιο κανάλι. Όταν χρησιμοποιείτε το controller με πομποδέκτες RF602/603/603II, η εναλλακτική απεικόνιση καναλιού στον πομπό να είναι όμοια με αυτή στο controller.



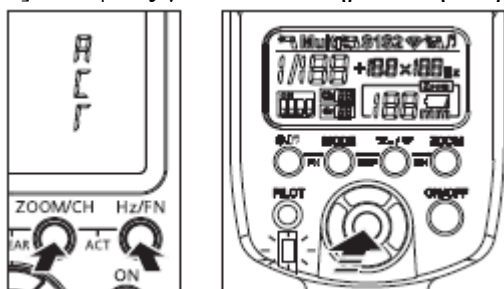
6. ΕΝΕΡΓΟΠΟΙΗΣΗ GROUP ΣΤΟ ΦΛΑΣ YN560-III

1) Ορίστε κανάλι και ραδιοσυχνότητα επικοινωνίας

Ρυθμίστε το YN560III στη λειτουργία RX slave και συντονίστε στο ίδιο κανάλι και ραδιοσυχνότητα RF602/603 με το controller.

2) Ενεργοποιήστε τη λειτουργία Group στο φλας.

Πατήστε ταυτόχρονα τα κουμπιά [ZOOM/CH] και [Hz/FN] στο controller και στην οθόνη θα εμφανιστεί η λέξη ACT (ACTIVATE). Όταν η οθόνη του φλας γίνει όπως φαίνεται στην παρακάτω εικόνα πατήστε το κουμπί [OK] στο φλας για να ολοκληρωθεί η ενεργοποίηση των groups.



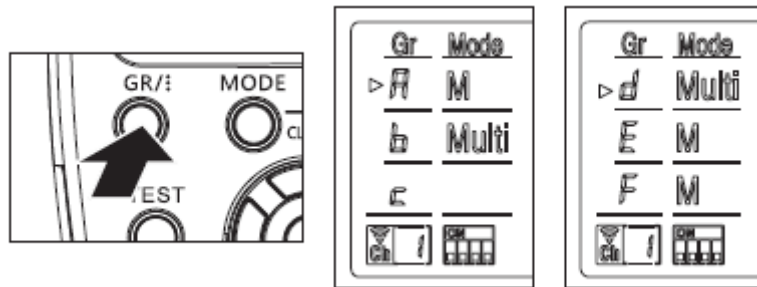
3) Ορισμός group

Πατήστε ταυτόχρονα τα κουμπιά [MODE] και [TRIGGER MODE] στο φλας για να επιλέξετε group(A-F).

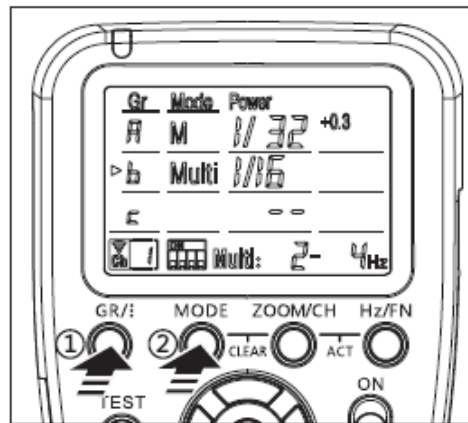
* από τη στιγμή που η λειτουργία group είναι ενεργοποιημένη στο φλας YN560-III, στην οθόνη του φλας θα εμφανίζονται οι λειτουργίες οι οποίες έχουν ρυθμιστεί για το αντίστοιχο group από το controller.

7. ΡΥΘΜΙΣΗ ΛΕΙΤΟΥΡΓΙΑΣ GROUP ΚΑΙ ΦΛΑΣ

1) Πατήστε παρατεταμένα το κουμπί [GR] για εναλλαγή μεταξύ της σελίδας με τα group A/B/C και της σελίδας με τα D/E/F.



2) Πατήστε το κουμπί [GR] για να επιλέξετε group. Πατήστε το κουμπί [MODE] για εναλλαγή μεταξύ των λειτουργιών M (χειροκίνητη), Multi (πολλαπλών λάμπων) ή - - (το φλας δεν ανήκει στο group).



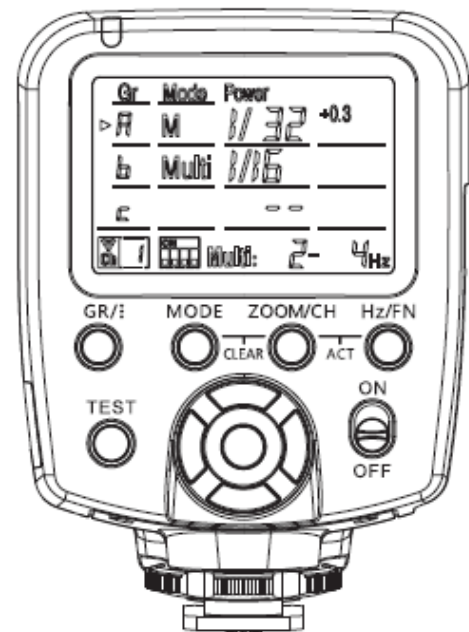
8. ΡΥΘΜΙΣΗ ΤΗΣ ΙΣΧΥΟΣ ΣΤΟ GROUP

Χειροκίνητη Λειτουργία (M Mode)

Ρυθμίστε την ισχύ του φλας του επιλεγμένου group από 1/128 έως 1/1 πατώντας τα κουμπιά [ΔΕΞΙΑ] και [ΑΡΙΣΤΕΡΑ] και τη μικρορύθμιση της ισχύος (+0.3, +0.7) πατώντας τα [ΠΑΝΩ], [ΚΑΤΩ].

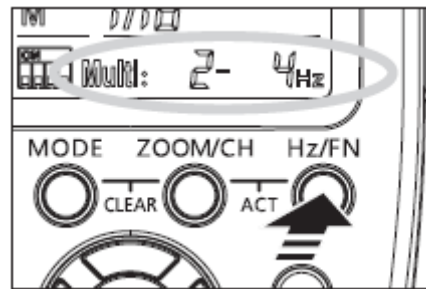
Multi Mode

Με τον ίδιο τρόπο ρυθμίστε την ισχύ του φλας του επιλεγμένου group από 1/128 έως 1/4.



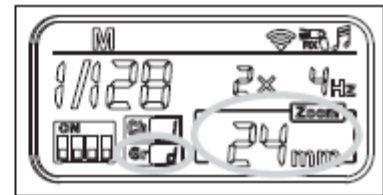
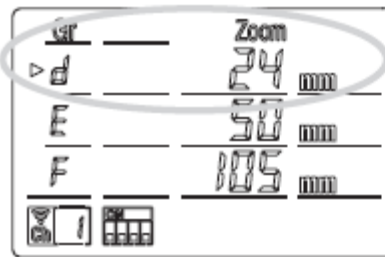
9. ΣΥΧΝΟΤΗΤΑ ΚΑΙ ΜΕΤΡΗΤΗΣ ΛΑΜΨΕΩΝ ΣΤΗ ΛΕΙΤΟΥΡΓΙΑ ΠΟΛΛΑΠΛΩΝ ΛΑΜΨΕΩΝ(Multi Mode)

Στο Multi Mode, πατήστε το κουμπί [Hz/FN] για να ορίσετε τη συχνότητα και τον αριθμό των λάμψεων.



10. ΡΥΘΜΙΣΗ ZOOM ΣΤΟ GROUP

Πατώντας το κουμπί [ZOOM/CH] μπορείτε να ρυθμίσετε το εύρος του ζουμ (24-105mm) με τα κουμπιά επιλογών. Πατήστε το κουμπί [ZOOM/CH] ή το [OK] για επιβεβαίωση της επιλογής και έξοδο.



11. ΛΕΙΤΟΥΡΓΙΑ ΑΣΥΡΜΑΤΗΣ ΠΥΡΟΔΟΤΗΣΗΣ ΦΛΑΣ

1) Δοκιμή Φλας

Πατήστε το κουμπί [TEST] του controller για μια δοκιμή λειτουργίας του φλας

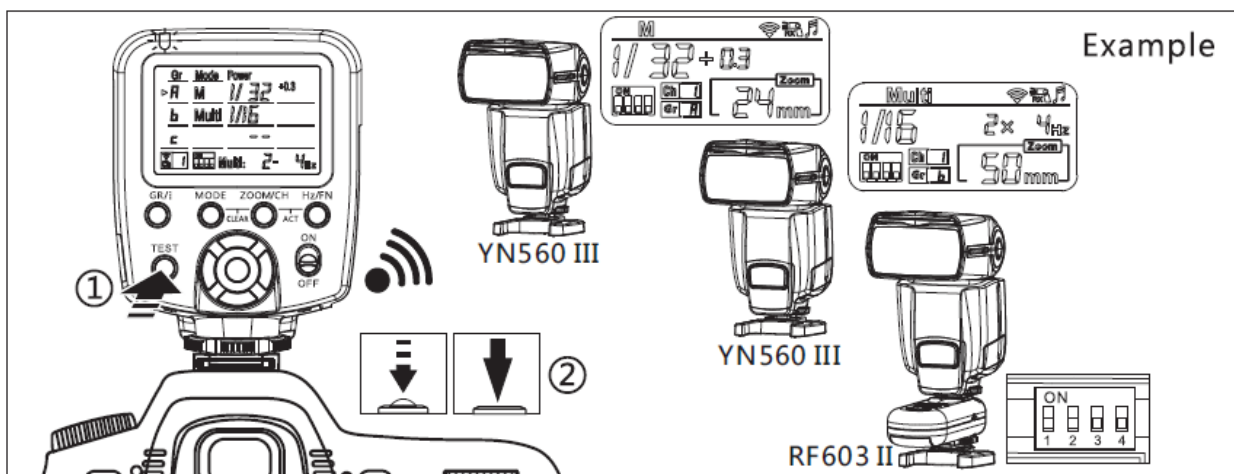
2) Ασύρματη πυροδότηση μέσω του controller YN560-TX

-Όταν πατήσουμε μέχρι τη μέση το κουμπί κλείστρου της μηχανής μας, το controller θα δώσει ένα σήμα αφύπνισης στο φλας. Το φωτάκι της ένδειξης σήματος του controller θα γίνει πράσινο και το φωτάκι της ένδειξης σήματος στο φλας θα γίνει μπλε.

-Όταν πατήσουμε πλήρως το κουμπί κλείστρου της μηχανής μας, το φλας YN560III θα δώσει λάμψη σύμφωνα με τις ρυθμίσεις που έχουμε κάνει στο controller και το φωτάκι της ένδειξης σήματος του controller θα γίνει κόκκινο.

* στην πυροδότηση μέσω πομποδεκτών RF602/603/603II, η ρύθμιση της ισχύος του φλας πρέπει να γίνει χειροκίνητα στο φλας.

ΠΑΡΑΔΕΙΓΜΑ

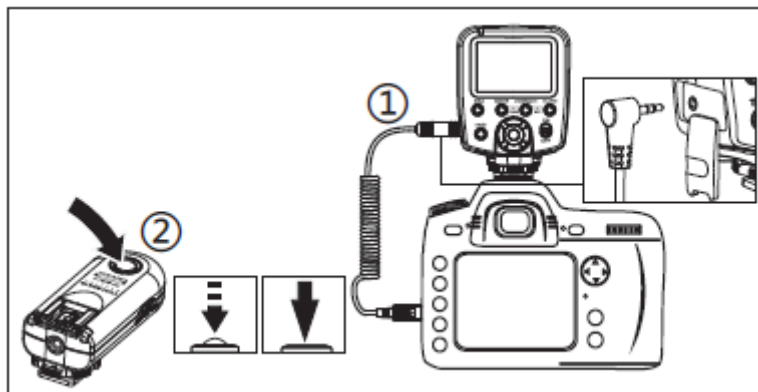


12.ΛΕΙΤΟΥΡΓΙΑ ΑΣΥΡΜΑΤΗΣ ΑΠΕΛΕΥΘΕΡΩΣΗΣ ΚΛΕΙΣΤΡΟΥ

Αυτό το controller είναι συμβατό με πομποδέκτη ραδιοσυχνότητας RF603/603 II, ορίζοντάς το στο ίδιο κανάλι με το απομακρυσμένο ραδιοπομπό.

1) Όπως φαίνεται στην εικόνα, συνδέστε το controller στην υποδοχή κλείστρου της μηχανή με το ειδικό καλώδιο πυροδότησης

2) Η μηχανή θα εστιάσει όταν πατήσετε το κουμπί του ραδιοπομπού μέχρι τη μέση και η φωτεινή ένδειξη εστίασης θα γίνει πράσινη. Η μηχανή θα τραβήξει φωτογραφία όταν πατήσετε πλήρως το κουμπί του ραδιοπομπού και η ένδειξη κλείστρου θα γίνει κόκκινη.



* το φλας στο οποίο είναι ενσωματωμένος ο ραδιοπομπός μπορεί να πυροδοτηθεί ταυτόχρονα

*ο πομποδέκτης RF603 II πρέπει να ρυθμιστεί στη λειτουργία TRX.

13.ΕΠΙΛΥΣΗ ΠΙΘΑΝΩΝ ΠΡΟΒΛΗΜΑΤΩΝ

1) Το φλας δεν μπορεί να πυροδοτηθεί

1. ελέγξτε αν το controller και το φλας είναι ρυθμισμένα στην ίδια ραδιοσυχνότητα

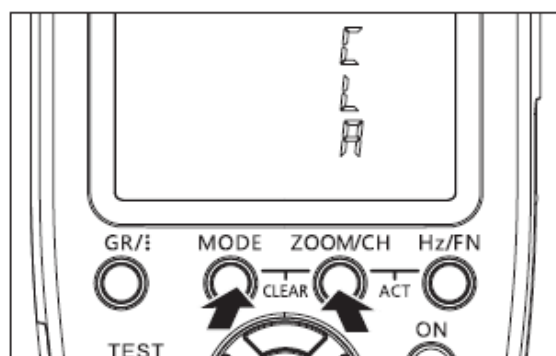
2. ελέγξτε αν το controller και το φλας είναι ρυθμισμένα στο ίδιο κανάλι

2) Δεν εμφανίζεται η λειτουργία group στο φλας YN560III

Προσπαθήστε να ξαναενεργοποιήσετε τη λειτουργία group στο YN560III μέσω του controller YN560-TX

14. ΕΠΑΝΑΦΟΡΑ ΕΡΓΟΣΤΑΣΙΑΚΩΝ ΡΥΘΜΙΣΕΩΝ

Πατήστε ταυτόχρονα τα κουμπιά [ZOOM/CH] και [MODE] μέχρι να εμφανιστεί στην οθόνη η ένδειξη CLA(CLEAR) για την επαναφορά των εργοστασιακών ρυθμίσεων.



15. ΤΕΧΝΙΚΑ ΧΑΡΑΚΤΗΡΙΣΤΙΚΑ

Τύπος Προϊόντος: FSK 2.4GHz wireless controller
Απόσταση εκπομπής: 100m
Κανάλια.: 16
Group Ελέγχου: 6
Λειτουργίες: χειροκίνητη και πολλαπλών λάμπων
Εύρος ζουμ: 24-105mm
Shutter interface: 2.5mm
Χρόνος αναμονής: 120 ώρες
Τροφοδοσία: Μπαταρίες AA *2
Διαστάσεις μονάδας. 70 x 97,5 x 43 mm
Καθαρό Βάρος: 98 γρ.

ΕΙΣΑΓΩΓΕΑΣ:
ΣΤΑΜΟΣ Α.Ε
ΛΑΣΚΑΡΑΤΟΥ 11Α, 555 35
ΠΥΛΑΙΑ ΘΕΣΣΑΛΟΝΙΚΗΣ
ΤΗΛ: 2310 942 000
www.stamos.com.gr
info@stamos.com.gr