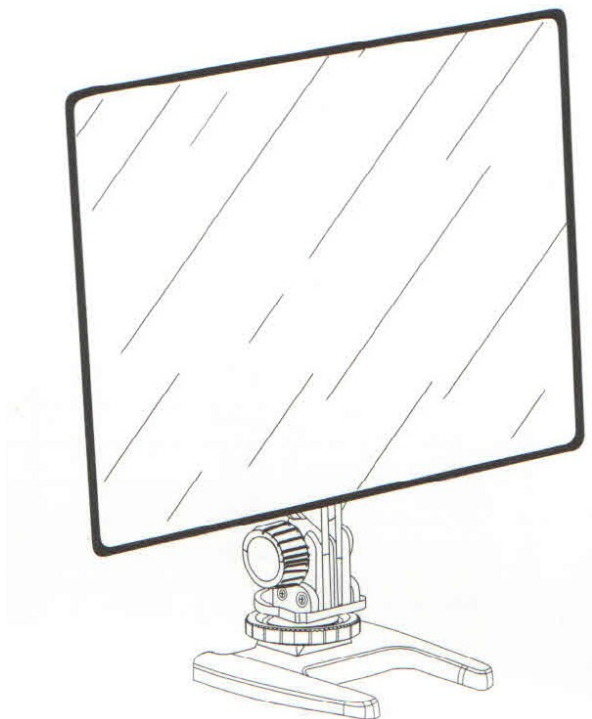


YN-300 AIR PRO LED VIDEO LIGHT



ΟΔΗΓΙΕΣ ΧΡΗΣΗΣ

ΕΙΣΑΓΩΓΕΑΣ

ΣΤΑΜΟΣ Α.Ε

ΛΑΣΚΑΡΑΤΟΥ 11Α, 555 35

ΠΥΛΑΙΑ ΘΕΣΣΑΛΟΝΙΚΗΣ

ΤΗΛ: 2310 942 000

www.stamos.com.gr

info@stamos.com.gr

Πριν χρησιμοποιήσετε το προϊόν, παρακαλούμε διαβάστε προσεκτικά αυτό το εγχειρίδιο και φυλάξτε το για να μπορείτε να ανατρέξετε σε αυτό στο μέλλον.

ΠΕΡΙΕΧΟΜΕΝΑ

ΠΕΡΙΓΡΑΦΗ.....	ΣΕΛ.3
ΟΝΟΜΑΤΟΛΟΓΙΑ.....	ΣΕΛ.3
ΛΕΙΤΟΥΡΓΙΑ.....	ΣΕΛ.4
ΤΕΧΝΙΚΑ ΧΑΡΑΚΤΗΡΙΣΤΙΚΑ.....	ΣΕΛ.8
ΠΙΘΑΝΑ ΠΡΟΒΛΗΜΑΤΑ ΚΑΙ ΑΝΤΙΜΕΤΩΠΙΣΗ.....	ΣΕΛ.9

ΠΕΡΙΓΡΑΦΗ

Το YN300 AIR είναι ένα πολυ λεπτό και ελαφρύ επαγγελματικό φορητό φωτιστικό τεχνολογίας SMD LED. Αποτελείται από 48 Leds θερμοκρασίας 3200K και 48 Leds θερμοκρασίας 5500K που διαθέτουν κορυφαίες βαθμολογίες CRI 95+ εξασφαλίζοντάς σας κορυφαία χρωματική πιστότητα.

Αυξομειώνοντας την ένταση των θερμών και ψυχρών LED μπορείτε να πετύχετε ενδιάμεσες θερμοκρασίες φωτός. Ένα ειδικό σύστημα αυξομείωσης της έντασης δίνει την επιλογή για ρύθμιση ακριβείας (fine tune) ή γρήγορη ρύθμιση (coarse tune).

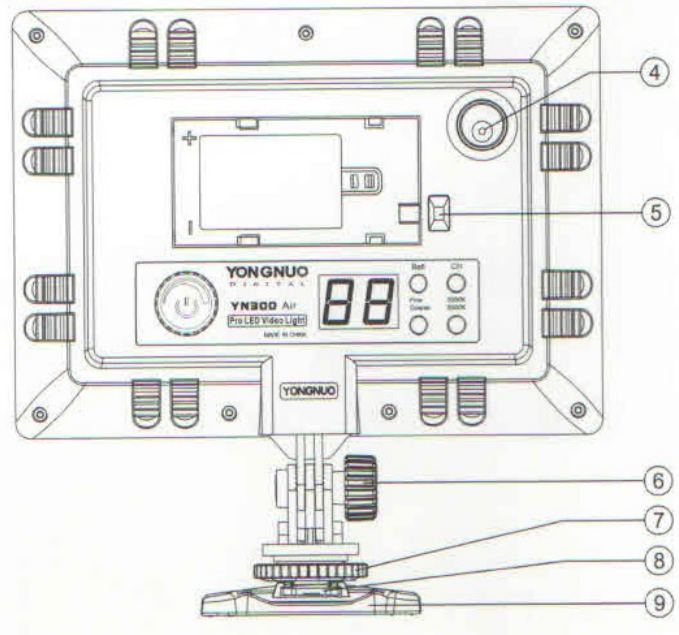
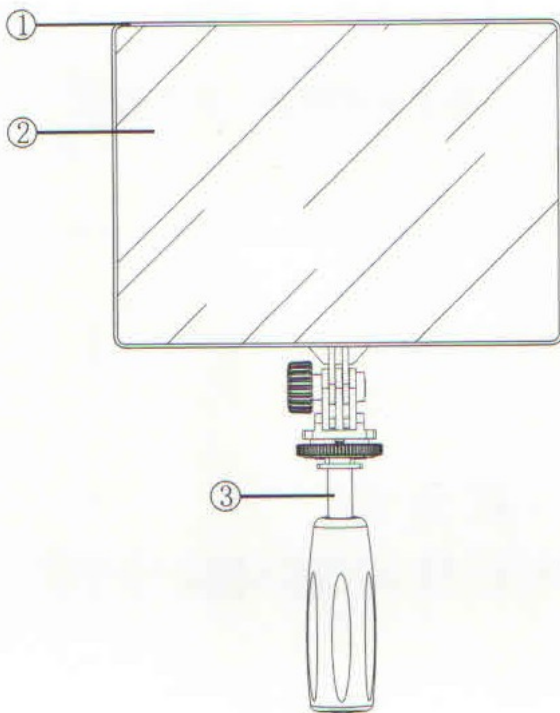
Το YN300 AIR διαθέτει ψηφιακή οθόνη για να έχετε έλεγχο της ισχύος φωτισμού.

Μπορεί να λειτουργήσει με ρεύμα για πολύωρη χρήση (το τροφοδοτικό παρέχεται προαιρετικά) ή με μπαταρίες σειράς Sony L (δεν περιλαμβάνονται).

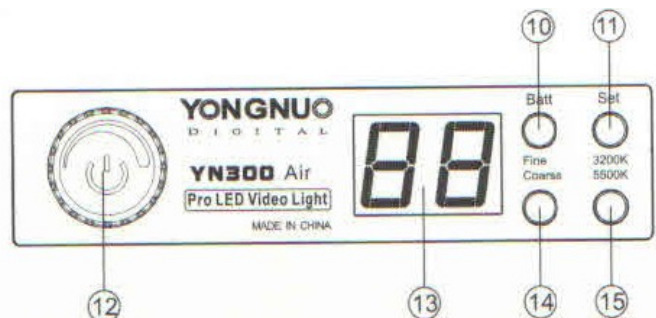
Το YN300 AIR παρέχετε με μία ειδική πρακτική χειρολαβή για σταθερό κράτημα.

Διαθέτει ειδική τεχνολογία για την αποφυγή του σκληρού φωτός και τρεμοπαίγματος κατά την εγγραφή βίντεο.

ΟΝΟΜΑΤΟΛΟΓΙΑ



1. Περίβλημα
2. Πίνακας διάχυσης
3. Χειρολαβή
4. Υποδοχή τροφοδοτικού ρεύματος DC
5. Κουμπί κλειδώματος μπαταρίας
6. Βίδα προσαρμογής



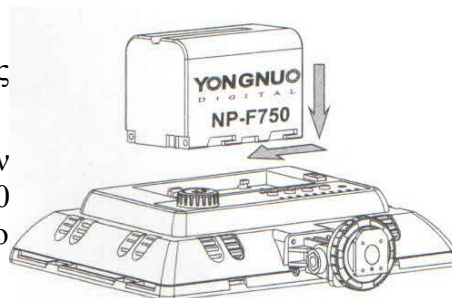
7. Δακτύλιος κλειδώματος hot shoe
8. Μεταλλική βάση hot shoe
9. Βάση Mini-Type
10. Κουμπί ελέγχου στάθμης μπαταρίας [Batt]
11. Κουμπί απομνημόνευσης [SET]
12. Κουμπί ενεργοποίησης/απενεργοποίησης και ρύθμισης της έντασης φωτισμού (με περιστροφή)
13. Ψηφιακή οθόνη
- 14.Κουμπί [Fine Coarse] - επιλογής ρύθμισης ακριβείας (fine) της έντασης ή γρήγορης ρύθμισης (coarse)
- 15.Κουμπί θερμοκρασίας χρώματος [3200K/5500K]

ΛΕΙΤΟΥΡΓΙΑ

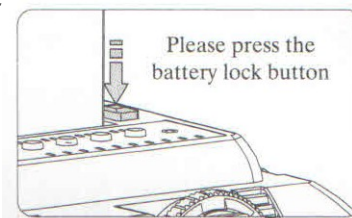
1. Τοποθέτηση μπαταριών

- Τοποθετήστε τη μπαταρία λιθίου στην υποδοχή μπαταρίας όπως δείχνει η φορά του βέλους στην εικόνα.

* Με τη χρήση μπαταριών σειράς L NP-F750(5200mAh) στην μεγαλύτερη ένταση, η μπαταρία θα διαρκέσει για περίπου 130 λεπτά. Αφαιρέστε τη μπαταρία όταν δεν χρησιμοποιείτε το φωτιστικό.

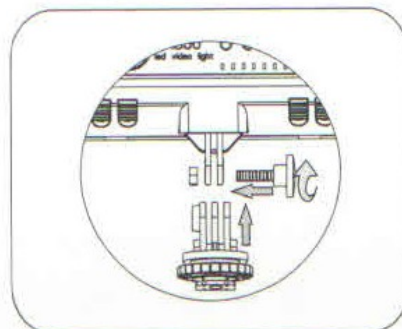


- Για την αφαίρεση της μπαταρίας λιθίου, πατήστε το κουμπί κλειδώματος μπαταρίας και απομακρύνετε την.



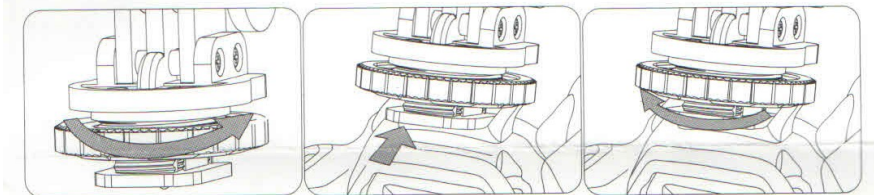
2.Συναρμολόγηση φωτιστικού

Πρώτα, κουμπώστε τη βάση του φωτιστικού στο κάτω μέρος του φωτιστικού με τη βίδα προσαρμογής και μετά προσαρμόστε τη γωνία κλίσης όπως επιθυμείτε.

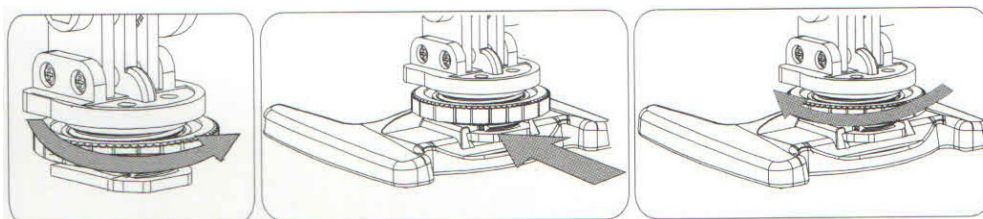


3.Εγκατάσταση φωτιστικού ανάλογα με τη χρήση

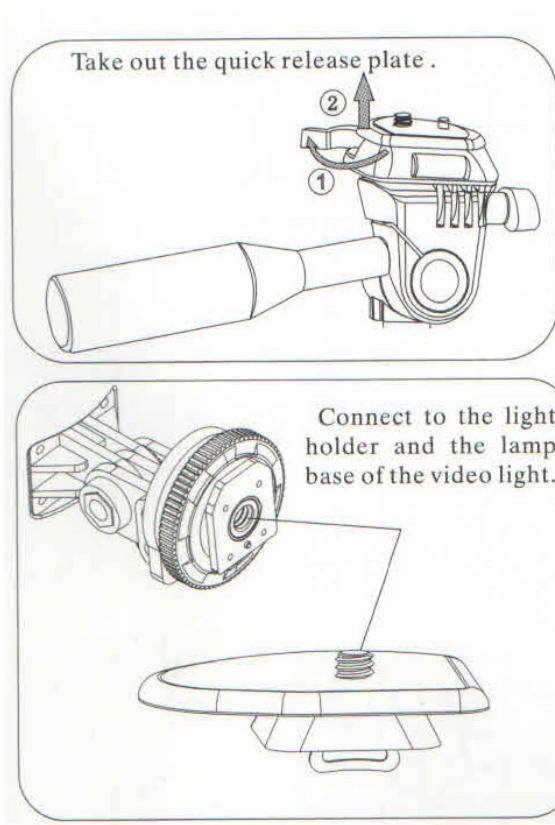
- Εγκατάσταση φωτιστικού πάνω σε hot shoe μηχανής-κάμερας



- Προσαρμογή του φωτιστικού στο μίνι σταντ που παρέχετε και τοποθέτηση σε οποιαδήποτε οριζόντια επιφάνεια (π.χ. τραπέζι)

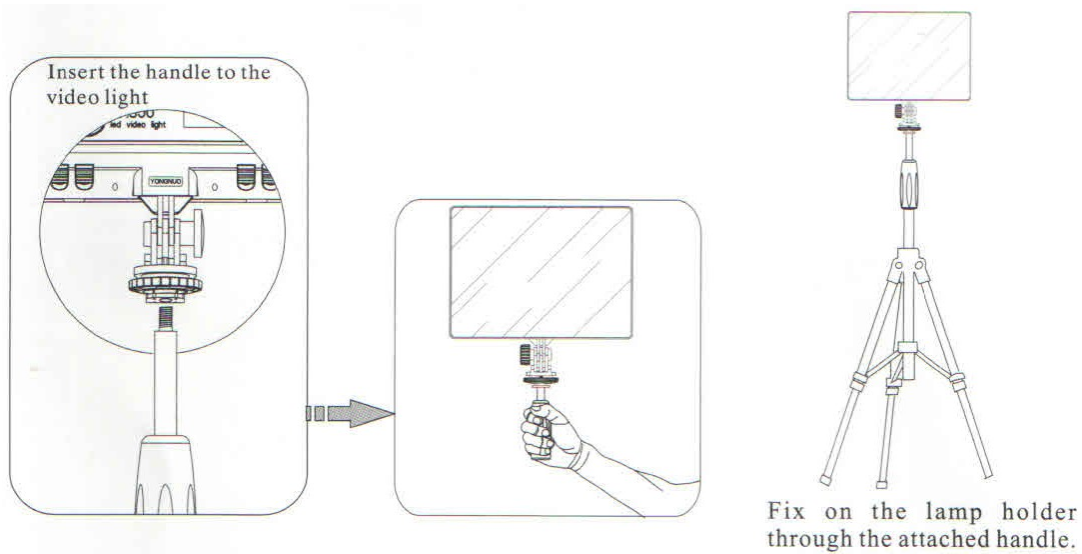


- Τοποθέτηση του φωτιστικού απευθείας σε τρίποδο



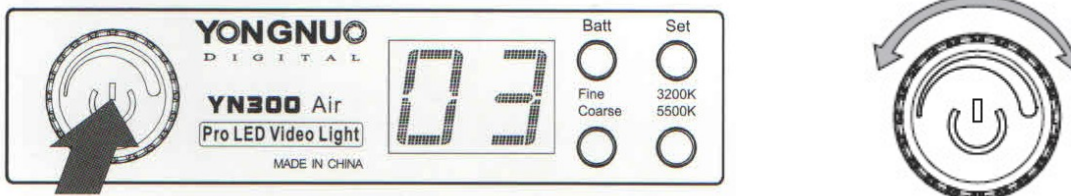
Fasten the camera lamp to the tripod.

- Σύνδεση του φωτιστικού με τη χειρολαβή και δυνατότητα απευθείας τοποθέτησης σε τρίποδο



4. Εκκίνηση και προσαρμογή της έντασης φωτισμού

a. Πατήστε το κουμπί ενεργοποίησης για να ανάψει το φωτιστικό και περιστρέφοντας το κουμπί αυτό προς τα δεξιά αυξάνεται η ένταση φωτισμού, ενώ περιστρέφοντας προς τα αριστερά μειώνεται η ένταση.



b. Κουμπί [Fine Coarse]

Πατώντας το κουμπί [Fine Coarse] το φωτιστικό μπαίνει είτε στη ρύθμιση ακριβείας της έντασης (fine tune) ή στη γρήγορη ρύθμιση έντασης (coarse) – όταν ανάβει η ένδειξη Fine περιστρέφοντας το κουμπί ενεργοποίησης η ένταση φωτισμού αυξομειώνεται κατά 1%. Πατώντας πάλι το κουμπί [Fine Coarse] όταν ανάβει η ένδειξη Coarse το φωτιστικό μπαίνει στη γρήγορη ρύθμιση έντασης (coarse tune) – αυξομείωση κατά 10%.



5. Ρύθμιση θερμοκρασίας χρώματος

Πατήστε το κουμπί [3200K/5500K] για να ρυθμίσετε τις αναλογίες της έντασης στα θερμά και στα ψυχρά led. Με το πάτημα του κουμπιού ανάβει η φωτεινή ένδειξη 3200K και μπορείτε να ρυθμίσετε την ένταση των θερμών led περιστρέφοντας το κουμπί ρύθμισης έντασης. Αν πατήσετε ξανά το κουμπί [3200K/5500K] θα ανάβει η φωτεινή ένδειξη 5500K και μπορείτε να ρυθμίσετε την ένταση των ψυχρών led περιστρέφοντας το κουμπί ρύθμισης έντασης.



By pressing this button, the indicator will light up on the 3200K. By this time, the light of 3200K can be adjusted



By pressing this button, the indicator will light up on the 5500K. By this time, the light of 5500K can be adjusted

6. Έλεγχος μπαταρίας

Όταν πατήσετε το κουμπί ελέγχου μπαταρίας, η φωτεινή ένδειξη Batt ανάβει και στην οθόνη εμφανίζετε το ποσοστό της υπολειπόμενης ενέργειας της μπαταρίας. Οι τιμές που εμφανίζονται (P0-P9) υποδεικνύουν υπολειπόμενη ενέργεια μπαταρίας 0%-90%. Για παράδειγμα, η ένδειξη P3 στην κάτω εικόνα δείχνει ότι απομένει το 30% της ενέργειας της μπαταρίας.

(Παρατήρηση: Το ποσοστό της υπολειπόμενης ενέργειας μπαταρίας που θα εμφανιστεί αν η ρύθμιση της έντασης φωτισμού είναι χαμηλή θα είναι διαφορετικό από που θα εμφανιστεί αν η ένταση είναι υψηλή. Στην οθόνη εμφανίζετε η ενέργεια της μπαταρίας που απομένει σύμφωνα με την τρέχουσα ρύθμιση του φωτιστικού.)



7. Κουμπί απομνημόνευσης [SET]

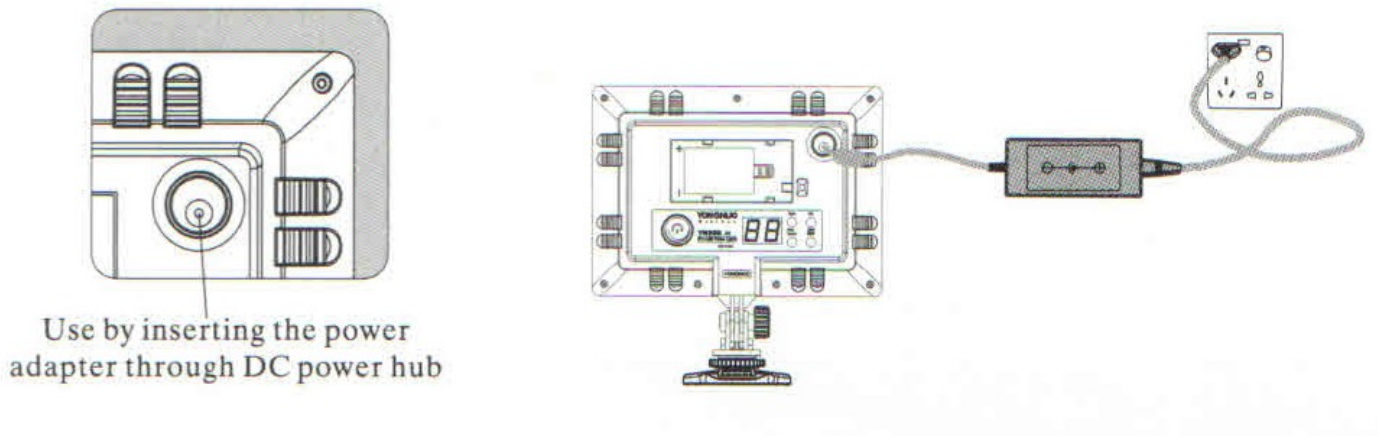
a. Αφού ολοκληρώσετε τις ρυθμίσεις έντασης και θερμοκρασίας χρώματος που επιθυμείτε, πατήστε παρατεταμένα το κουμπί [SET] μέχρι η φωτεινή ένδειξη να αναβοσβήσει δύο φορές για να αποθηκευτούν οι τρέχουσες ρυθμίσεις. Την επόμενη φορά που θέλετε να επαναφέρετε τις συγκεκριμένες ρυθμίσεις πατήστε απλά το κουμπί [SET].

b. Για αποθήκευση νέων ρυθμίσεων πατήστε πάλι παρατεταμένα το κουμπί [SET].



8. Εξωτερική πηγή τροφοδοσίας

Προτείνεται η χρήση τροφοδοτικού ρεύματος (DC 8V, 5A) για πολύωρη χρήση του φωτιστικού YN300 AIR. Όταν χρησιμοποιείτε εξωτερική πηγή τροφοδοσίας, η τροφοδοσία από τις μπαταρίες σταματάει αυτόματα και επίσης οι μπαταρίες δεν φορτίζονται από το τροφοδοτικό. Δεν υποστηρίζετε η εγγύηση του προϊόντος σε περίπτωση βλάβης από χρήση μη συμβατού εξωτερικού τροφοδοτικού.



ΤΕΧΝΙΚΑ ΧΑΡΑΚΤΗΡΙΣΤΙΚΑ

- CRI. 95+
- Πηγή φωτός: 46 Leds 3200K και 46 Leds 5500K
- Μέγεθος: 173*153*22 mm
- Βάρος: 500G
- Συμβατές Μπαταρίες: Sony σειράς L (NP-F)
- Ισχύς: 18W
- Φωτεινότητα: 2000 LM
- Τροφοδοσία. DC 8V ή μπαταρίες λιθίου σειράς Sony L

ΠΙΘΑΝΑ ΠΡΟΒΛΗΜΑΤΑ ΚΑΙ ΑΝΤΙΜΕΤΩΠΙΣΗ

ΠΕΡΙΓΡΑΦΗ	ΑΙΤΙΑ	ΑΝΤΙΜΕΤΩΠΙΣΗ
Το YN300AIR δεν ενεργοποιείτε	Χαμηλή μπαταρία	Αντικαταστήστε τις μπαταρίες ή συνδέστε τροφοδοτικό ρεύματος
	Κατεστραμμένη πλακέτα	Απευθυνθείτε στον προμηθευτή σας
Ανεπαρκής ή χαμηλή ένταση φωτισμού στην υψηλότερη ρύθμιση έντασης	Χαμηλή μπαταρία	Αντικαταστήστε ή φορτίστε τις μπαταρίες
Ανακρίβεις ενδείξεις ενέργειας μπαταρίας (π.χ. χαμηλή στάθμη μπαταρίας σε υψηλή ένταση και πλήρης μπαταρία σε χαμηλή ένταση)	Στην οθόνη εμφανίζετε η ενέργεια της μπαταρίας που απομένει σύμφωνα με την τρέχουσα ρύθμιση έντασης του φωτιστικού - η υψηλή φωτεινότητα απαιτεί περισσότερη ενέργεια και άρα ο διαθέσιμος χρόνος της μπαταρίας μειώνετε.	Κανονική λειτουργία που δεν χρειάζεται αντιμετώπιση

ΕΙΣΑΓΩΓΕΑΣ
ΣΤΑΜΟΣ Α.Ε
ΛΑΣΚΑΡΑΤΟΥ 11Α, 555 35
ΠΥΛΑΙΑ ΘΕΣΣΑΛΟΝΙΚΗΣ
ΤΗΛ: 2310 942 000
www.stamos.com.gr
info@stamos.com.gr