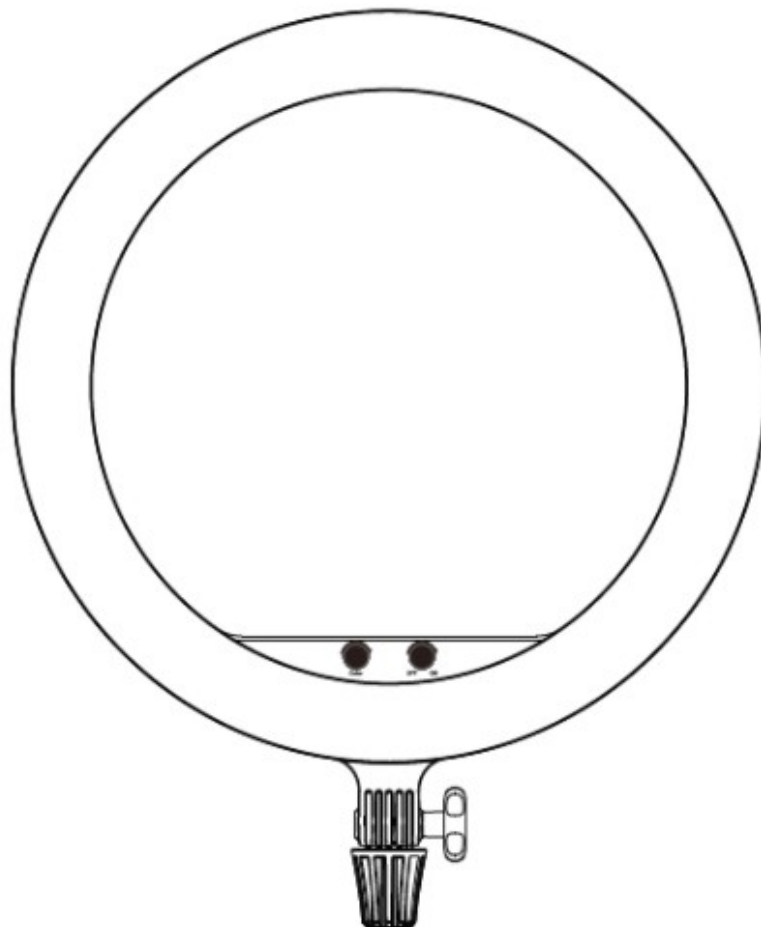


Godox

LED RING LIGHT LR150



ΟΔΗΓΙΕΣ ΧΡΗΣΗΣ

ΕΙΣΑΓΩΓΕΑΣ

ΣΤΑΜΟΣ Α.Ε

ΛΑΣΚΑΡΑΤΟΥ 11Α, 555 35

ΠΥΛΑΙΑ ΘΕΣΣΑΛΟΝΙΚΗΣ

ΤΗΛ: 2310 942 000

www.stamos.com.gr

info@stamos.com.gr

Πριν χρησιμοποιήσετε το προϊόν, παρακαλούμε διαβάστε προσεκτικά αυτό το εγχειρίδιο και φυλάξτε το για να μπορείτε να ανατρέξετε σε αυτό στο μέλλον.

ΠΕΡΙΕΧΟΜΕΝΑ

ΠΡΟΛΟΓΟΣ.....	σελ.3
ΠΡΟΕΙΔΟΠΟΙΗΣΕΙΣ ΑΣΦΑΛΕΙΑΣ.....	σελ.3
ΠΕΡΙΓΡΑΦΗ ΣΥΣΚΕΥΗΣ.....	σελ.4
ΤΙ ΠΕΡΙΛΑΜΒΑΝΕΙ Η ΣΥΣΚΕΥΑΣΙΑ.....	σελ.4
ΤΡΟΦΟΔΟΣΙΑ ΣΥΣΚΕΥΗΣ.....	σελ.5
ΛΕΙΤΟΥΡΓΙΑ.....	σελ.5
1.Πριν τη χρήση.....	σελ.5
2.Ενεργοποίηση Συσκευής.....	σελ.5
3.Ρύθμιση Έντασης Φωτισμού και Θερμοκρασίας Χρώματος.....	σελ.5
ΤΕΧΝΙΚΑ ΧΑΡΑΚΤΗΡΙΣΤΙΚΑ.....	σελ.6

ΠΡΟΛΟΓΟΣ

Το Godox LR150B είναι ένα επαγγελματικό Ring LED διαμέτρου 45cm με 336 LED στοιχεία που εκπέμπουν ισχυρό φωτισμό έντασης 38W και μεταβαλλόμενης θερμοκρασίας 3000-6000K με υψηλή πιστότητα CRI90+. Στο σώμα του LR150B υπάρχει ενσωματωμένος ισχυρός αντάπτορας κλίσης με εύρος κλίσης 180 μοιρών. Επιπλέον στο σώμα του υπάρχουν ειδικά ποτενσιόμετρα για τον άμεσο έλεγχο της έντασης και θερμοκρασίας φωτισμού.

Τροφοδοτείται από ειδικό μετασχηματιστή 24V/2A που παρέχεται στη συσκευασία ενώ παράλληλα διαθέτει έξοδο USB για να τροφοδοτείτε το smartphone σας κατά τη χρήση του LR150B. Συνοδεύεται από ειδικό στήριγμα μεταβλητής κλίσης για smartphones ενώ έχει δυνατότητα να φιλοξενήσει μέχρι και 5 smartphones ταυτόχρονα.

Η Συσκευασία Περιλαμβάνει: Φωτιστικό, καλώδιο ρεύματος, τροφοδοτικό, smartphone stand, εγχειρίδιο χρήσης.

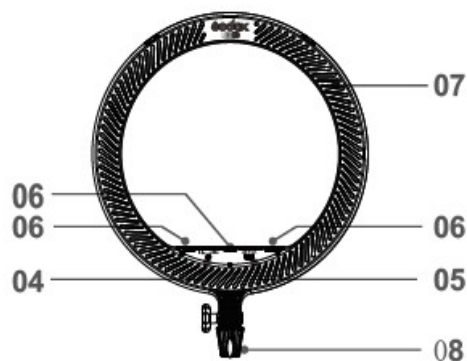
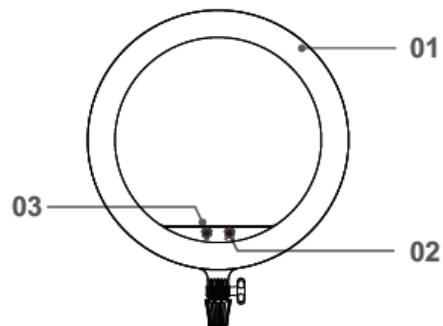
ΠΡΟΕΙΔΟΠΟΙΗΣΕΙΣ ΑΣΦΑΛΕΙΑΣ

- Η συσκευή δεν είναι αδιάβροχη. Μην τη χρησιμοποιείτε σε συνθήκες βροχής ή υγρασίας. Μπορεί να προκληθεί φωτιά ή ηλεκτροπληξία.
- Μην χρησιμοποιείτε τη συσκευή σε περιβάλλον με εύφλεκτα ή χημικά υλικά. Μπορεί να προκληθεί φωτιά ή ηλεκτροπληξία.
- Μην προσπαθήσετε να ανοίξετε ή να επιδιορθώσετε μόνοι σας τη συσκευή. Η μονάδα περιέχει τμήματα υψηλής τάσης και υπάρχει κίνδυνος ηλεκτροπληξίας. Σε περίπτωση βλάβης απευθυνθείτε σε εξουσιοδοτημένο service ή στον προμηθευτή σας.
- Μην αφήνετε ή μην αποθηκεύετε τη συσκευή σε υψηλές θερμοκρασίες. Υπάρχει περίπτωση καταστροφής μερών του προϊόντος.
- Κρατήστε το προϊόν μακριά από παιδιά και ειδικά τις μπαταρίες και μικρά μέρη του προϊόντος που μπορούν να καταποθούν. Σε περίπτωση ατυχήματος ζητήστε αμέσως ιατρική βοήθεια.

ΠΕΡΙΓΡΑΦΗ ΣΥΣΚΕΥΗΣ

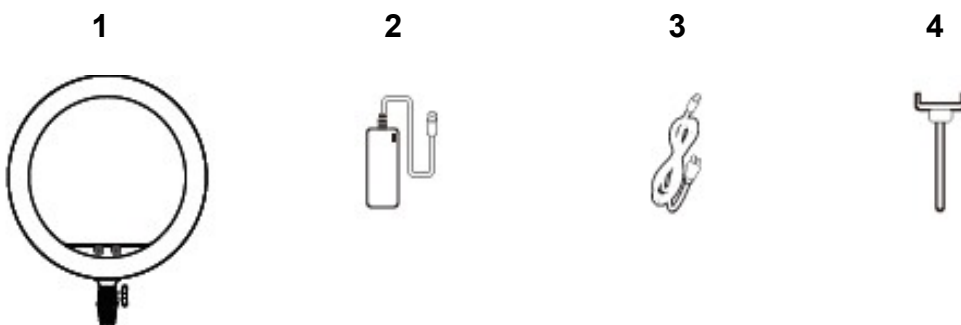
• Σώμα

1. Κύριο Σώμα
2. Κουμπί
Ενεργοποίησης/Απενεργοποίησης[ON/OFF]/
Κουμπί Επιλογής της Έντασης Φωτισμού
- 3.Κουμπί Επιλογής Θερμοκρασίας Χρώματος
COLOR
4. Υποδοχή Τροφοδοτικού Ρεύματος
5. Θύρα USB για τροφοδοσία κινητών τηλεφώνων
(smartphone)
6. Υποδοχή Βίδας 1/4"
7. Προστασία Υπερθέρμανσης
8. Αντάπτορας Στήριξης



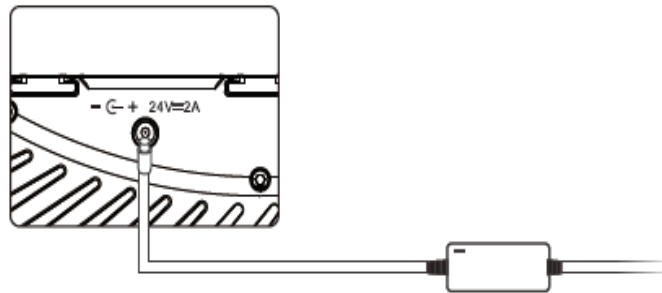
ΤΙ ΠΕΡΙΛΑΜΒΑΝΕΙ Η ΣΥΣΚΕΥΑΣΙΑ

Η συσκευασία περιλαμβάνει: Ring LED(1), Τροφοδοτικό(2), Καλώδιο Ρεύματος(3) και Στήριγμα για smartphone(4).



ΤΡΟΦΟΔΟΣΙΑ ΣΥΣΚΕΥΗΣ

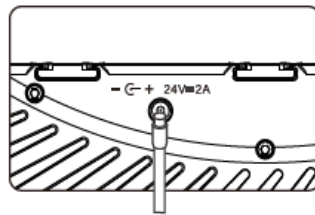
Το φωτιστικό LR150 τροφοδοτείται από ειδικό μετασχηματιστή 24V/2A.



ΛΕΙΤΟΥΡΓΙΑ

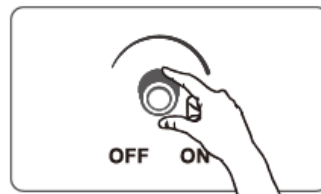
1.Πριν τη χρήση

- Συνδέστε το τροφοδοτικό στην υποδοχή όπως φαίνεται παρακάτω:



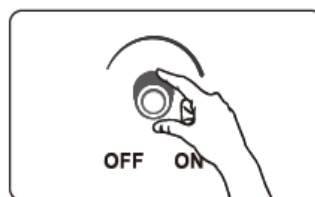
2.Ενεργοποίηση Συσκευής

- Περιστρέψτε το κουμπί ON/OFF για ενεργοποίηση/απενεργοποίηση του φωτιστικού.



3.Ρύθμιση Έντασης Φωτισμού και Θερμοκρασίας Χρώματος

- Ρύθμιση Έντασης Φωτισμού:
Περιστρέψτε το Κουμπί Επιλογής της Έντασης Φωτισμού για να επιλέξετε την επιθυμητή ένταση από 10% έως 100%.



- Ρύθμιση Θερμοκρασίας Χρώματος:
Περιστρέψτε το Κουμπί Επιλογής Θερμοκρασίας Χρώματος COLOR για να επιλέξετε την επιθυμητή θερμοκρασία χρώματος από 3000K έως 6000K.



ΤΕΧΝΙΚΑ ΧΑΡΑΚΤΗΡΙΣΤΙΚΑ

ΜΟΝΤΕΛΟ	LR150B
Τροφοδοσία Ρεύματος DC	24V/2A
Ισχύς Εξόδου USB	5V/2A
Ισχύς	Approx. 38W
Θερμοκρασία Χρώματος	3000K – 6000K
Φωτεινότητα(LUX)	1400
CRI	>90
TLCI	>90
Ένταση Φωτισμού	1% - 100%
Στοιχεία Led	336
Θερμοκρασία Λειτουργίας	-10 έως 40°C
Διαστάσεις	455 mm * 555 mm * 45 mm
Καθαρό Βάρος	880gr

ΕΙΣΑΓΩΓΕΑΣ
ΣΤΑΜΟΣ Α.Ε
ΛΑΣΚΑΡΑΤΟΥ 11Α, 555 35
ΠΥΛΑΙΑ ΘΕΣΣΑΛΟΝΙΚΗΣ
ΤΗΛ: 2310 942 000
www.stamos.com.gr
info@stamos.com.gr