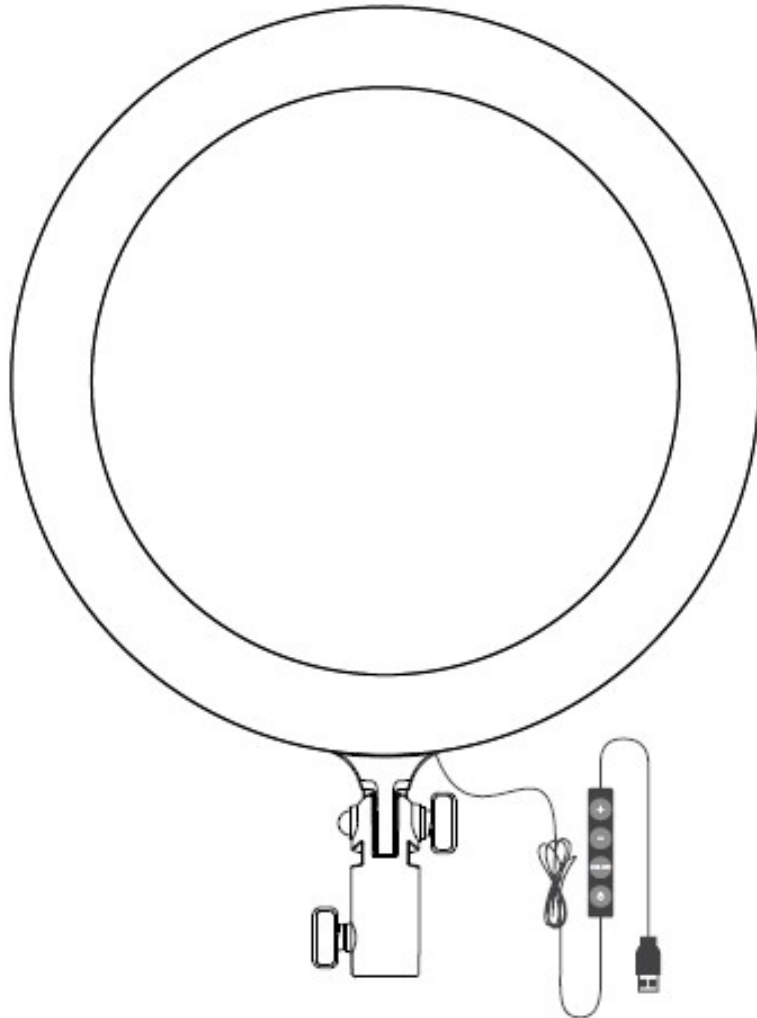


Godox

LR120 LED RING LIGHT



ΟΔΗΓΙΕΣ ΧΡΗΣΗΣ

ΕΙΣΑΓΩΓΕΑΣ

ΣΤΑΜΟΣ Α.Ε

ΛΑΣΚΑΡΑΤΟΥ 11Α, 555 35

ΠΥΛΑΙΑ ΘΕΣΣΑΛΟΝΙΚΗΣ

ΤΗΛ: 2310 942 000

www.stamos.com.gr

info@stamos.com.gr

Πριν χρησιμοποιήσετε το προϊόν, παρακαλούμε διαβάστε προσεκτικά αυτό το εγχειρίδιο και φυλάξτε το για να μπορείτε να ανατρέξετε σε αυτό στο μέλλον.

ΠΕΡΙΕΧΟΜΕΝΑ

ΠΡΟΛΟΓΟΣ.....	σελ.3
ΠΡΟΕΙΔΟΠΟΙΗΣΕΙΣ ΑΣΦΑΛΕΙΑΣ.....	σελ.3
ΠΕΡΙΓΡΑΦΗ ΣΥΣΚΕΥΗΣ.....	σελ.4
ΤΙ ΠΕΡΙΛΑΜΒΑΝΕΙ Η ΣΥΣΚΕΥΑΣΙΑ.....	σελ.4
ΤΡΟΦΟΔΟΣΙΑ ΣΥΣΚΕΥΗΣ.....	σελ.5
ΛΕΙΤΟΥΡΓΙΑ.....	σελ.5
1.Πριν τη χρήση.....	σελ.5
2.Ενεργοποίηση Συσκευής.....	σελ.5
3.Ρύθμιση Έντασης Φωτισμού και Θερμοκρασίας Χρώματος.....	σελ.5
ΤΕΧΝΙΚΑ ΧΑΡΑΚΤΗΡΙΣΤΙΚΑ.....	σελ.6

ΠΡΟΛΟΓΟΣ

Το Godox LR120B είναι ένα επαγγελματικό Ring LED διαμέτρου 30cm με 222 LED στοιχεία που εκπέμπουν ισχυρό φωτισμό έντασης 10W και μεταβαλλόμενης θερμοκρασίας 3000-6000K με υψηλή πιστότητα CRI90+. Στο σώμα του LR120B υπάρχει ενσωματωμένος ισχυρός αντάπτορας κλίσης. Τροφοδοτείται από καλώδιο USB από πηγές 5V2A (π.χ. USB υπολογιστή).

Διαθέτει ειδικό ενσύρματο χειριστήριο από το οποίο ρυθμίζει την ένταση και θερμοκρασία του φωτισμού του. Επίσης συνοδεύεται από ειδικό στήριγμα μεταβλητής κλίσης για smartphones.

Η Συσκευασία Περιλαμβάνει: Φωτιστικό, καλώδιο USB, χειριστήριο ελέγχου, smartphone stand, εγχειρίδιο χρήσης.

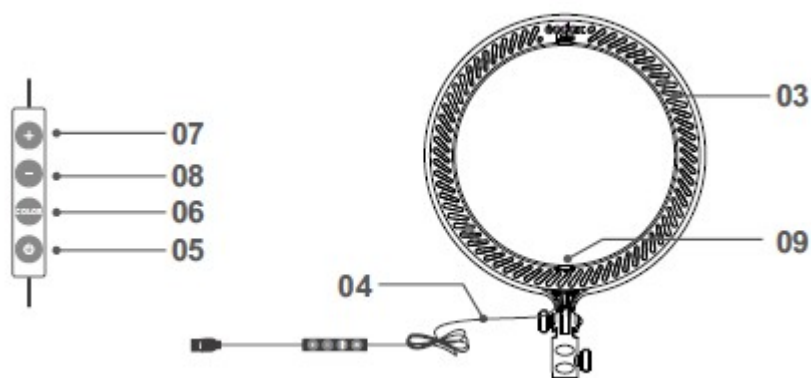
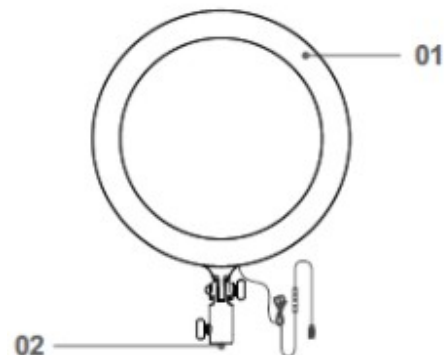
ΠΡΟΕΙΔΟΠΟΙΗΣΕΙΣ ΑΣΦΑΛΕΙΑΣ

- Η συσκευή δεν είναι αδιάβροχη. Μην τη χρησιμοποιείτε σε συνθήκες βροχής ή υγρασίας. Μπορεί να προκληθεί φωτιά ή ηλεκτροπληξία.
- Μη χρησιμοποιείτε τη συσκευή σε περιβάλλον με εύφλεκτα ή χημικά υλικά. Μπορεί να προκληθεί φωτιά ή ηλεκτροπληξία.
- Μην προσπαθήσετε να ανοίξετε ή να επιδιορθώσετε μόνοι σας τη συσκευή. Η μονάδα περιέχει τμήματα υψηλής τάσης και υπάρχει κίνδυνος ηλεκτροπληξίας. Σε περίπτωση βλάβης απευθυνθείτε σε εξουσιοδοτημένο service ή στον προμηθευτή σας.
- Μην αφήνετε ή μην αποθηκεύετε τη συσκευή σε υψηλές θερμοκρασίες. Υπάρχει περίπτωση καταστροφής μερών του προϊόντος.
- Κρατήστε το προϊόν μακριά από παιδιά και ειδικά τις μπαταρίες και μικρά μέρη του προϊόντος που μπορούν να καταποθούν. Σε περίπτωση ατυχήματος ζητήστε αμέσως ιατρική βοήθεια.

ΠΕΡΙΓΡΑΦΗ ΣΥΣΚΕΥΗΣ

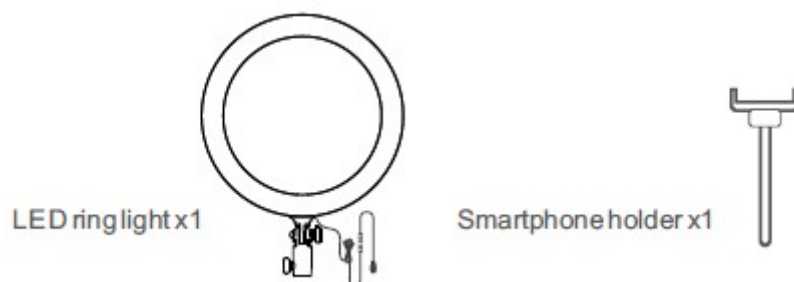
• Σώμα

1. Κύριο Σώμα
2. Αντάπτορας Στήριξης
3. Προστασία Υπερθέρμανσης
4. Καλώδιο Τροφοδοσίας USB
- 5.Κουμπί Ενεργοποίησης/Απενεργοποίησης[ON/OFF]
6. Κουμπί Επιλογής Θερμοκρασίας Χρώματος COLOR
7. Κουμπί Αύξησης της Έντασης Φωτισμού
8. Κουμπί Μείωσης της Έντασης Φωτισμού
9. Υποδοχή Βίδας 1/4"



ΤΙ ΠΕΡΙΛΑΜΒΑΝΕΙ Η ΣΥΣΚΕΥΑΣΙΑ

Η συσκευασία περιλαμβάνει: Ring LED και Στήριγμα για smartphone



ΤΡΟΦΟΔΟΣΙΑ ΣΥΣΚΕΥΗΣ

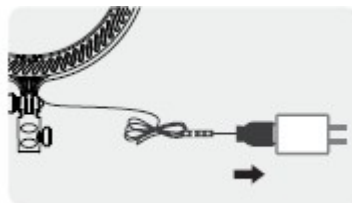
Το φωτιστικό LR120 τροφοδοτείται με ρεύμα μέσω του καλωδίου USB.



ΛΕΙΤΟΥΡΓΙΑ

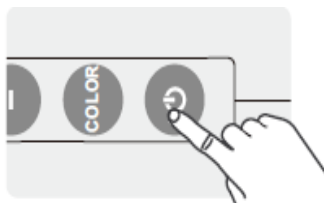
1. Πριν τη χρήση

- Συνδέστε το USB καλώδιο με έναν αντάπτορα ρεύματος (5V/2A ή παραπάνω).



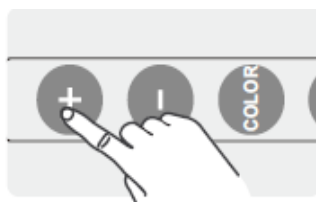
2. Ενεργοποίηση Συσκευής

- Πατήστε το κουμπί ON/OFF για ενεργοποίηση/απενεργοποίηση του φωτιστικού.

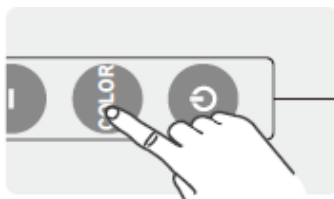


3. Ρύθμιση Έντασης Φωτισμού και Θερμοκρασίας Χρώματος

- Ρύθμιση Έντασης Φωτισμού:
Πατήστε το Κουμπί Αύξησης (+) ή Μείωσης (-) Έντασης Φωτισμού για να επιλέξετε την επιθυμητή ένταση από 10% έως 100%.



- Ρύθμιση Θερμοκρασίας Χρώματος:
Πατήστε το Κουμπί Επιλογής Θερμοκρασίας Χρώματος COLOR για να επιλέξετε την επιθυμητή θερμοκρασία χρώματος από 3000K έως 6000K.



ΤΕΧΝΙΚΑ ΧΑΡΑΚΤΗΡΙΣΤΙΚΑ

ΜΟΝΤΕΛΟ	LR120B
Τροφοδοσία Ρεύματος DC	5V/2A
Ισχύς	Approx. 10W
Θερμοκρασία Χρώματος	3000K – 6000K
Φωτεινότητα(LUX)	550
CRI	>90
TLCI	>90
Ένταση Φωτισμού	10% - 100%
Στοιχεία Led	222
Θερμοκρασία Λειτουργίας	-10 έως 40°C
Διαστάσεις	305 mm * 395 mm * 35 mm
Καθαρό Βάρος	440gr

ΕΙΣΑΓΩΓΕΑΣ
ΣΤΑΜΟΣ Α.Ε
ΛΑΣΚΑΡΑΤΟΥ 11Α, 555 35
ΠΥΛΑΙΑ ΘΕΣΣΑΛΟΝΙΚΗΣ
ΤΗΛ: 2310 942 000
www.stamos.com.gr
info@stamos.com.gr